

品名：  
IBフロア床空調用パネル  
OAフロアヒータ

形式：  
AZ5000-DP  
パーソナル床暖房用OAフロア

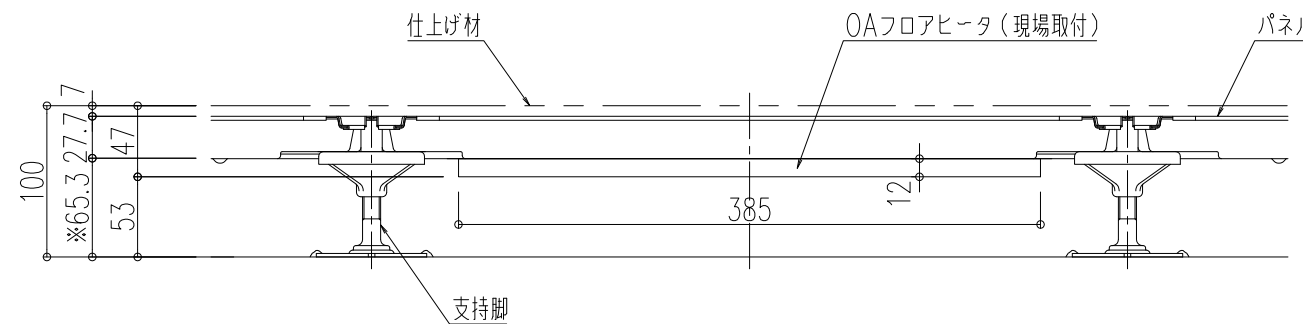
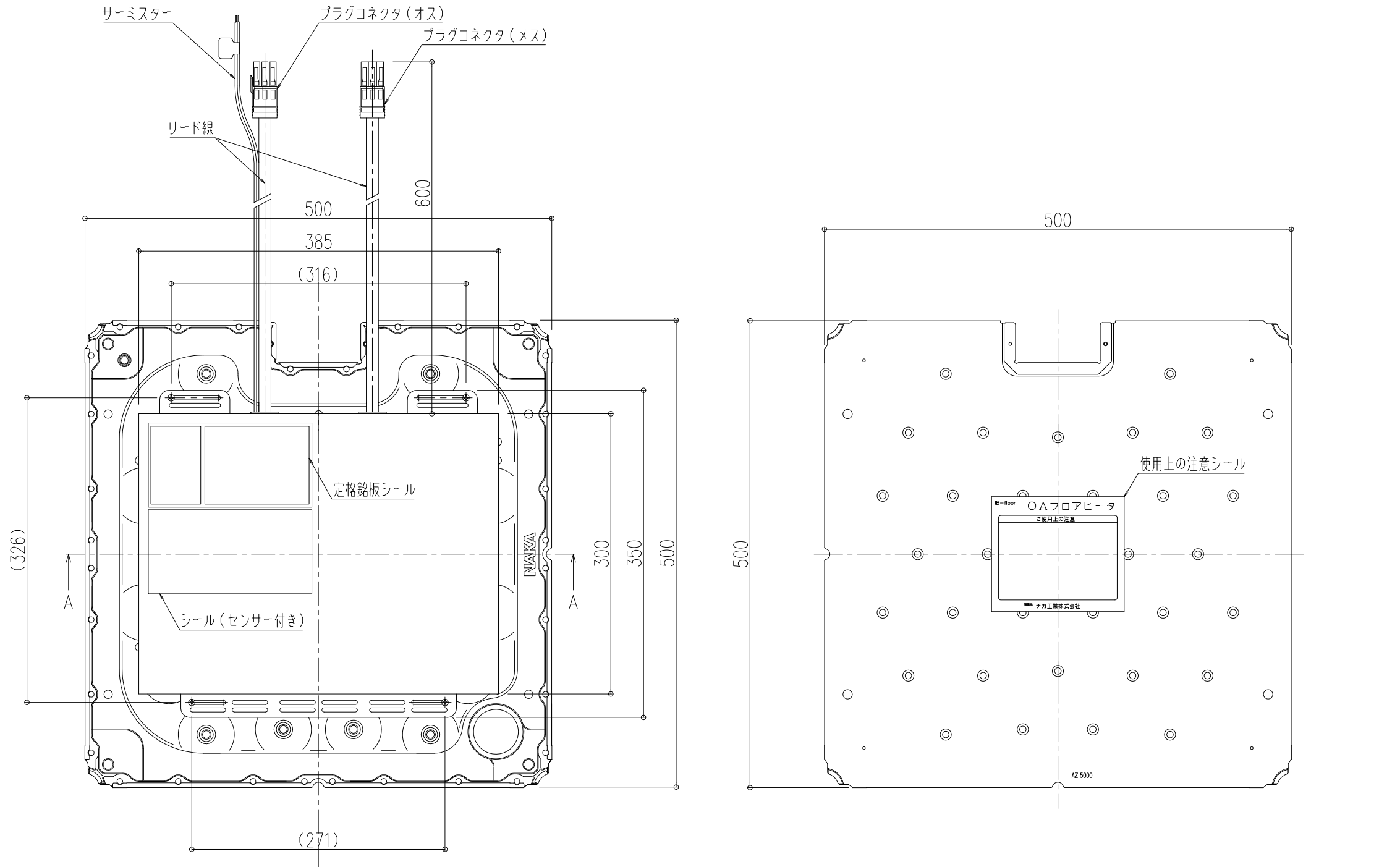
- 仕様：
- パネルサイズ  
500×500×27.7+12.4mm
  - パネル材質  
溶融亜鉛メッキ鋼板  
(軽量無機質材充填)
  - 重量  
約10.7Kg/枚(9.0kg+1.7kg)
  - 適応床高さ  
H70～300mm
  - 有姿最弱部集中荷重(加圧板50φ)※  
5000N(500Kgf)たわみ5.0mm以内  
残留変形3.0mm以内  
※有り姿による試験(JAFA新規格)
  - OAフロアヒータ(電気式ヒータ)
  - 定格電圧  
AC200V(50Hz/60Hz)
  - 定格消費電力  
50W
  - ヒータユニット取付  
フロアパネル裏面にボルトオン
  - 安全装置  
サーモスタットおよび温度ヒューズによる  
二重安全装置
  - 温度制御  
コントローラーによるON-OFF制御  
(コントローラー別途)
  - 表面仕上げ材  
置敷タイルカーペット(別途)

備考：

図面名称：  
平面図、断面詳細図  
(ヒータ型番;RF-230S センサー付)

尺度：  
1/5  
作成日：  
2012.05.25  
(2023.08.02改正)

サイズ：  
A3  
File Name：  
IB-AZ5000-HP-2



※65mm以上必要です。(但し、スラブに接しなければ使用可)  
狭い場合は弊社営業担当へお問合せください。

A-A断面詳細図(本図はH-100を示す)