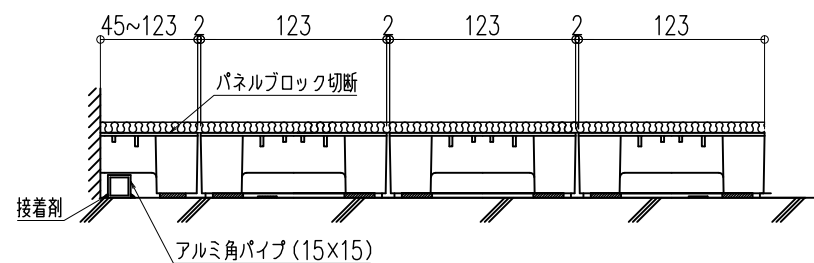
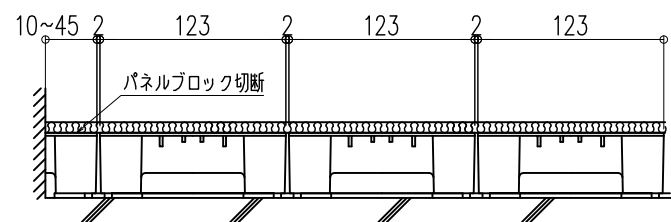
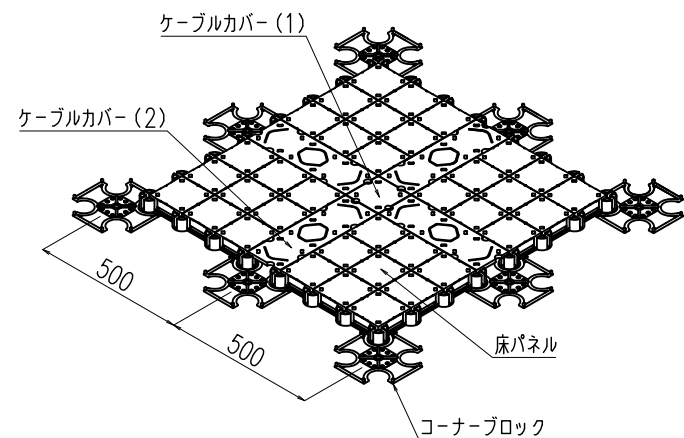
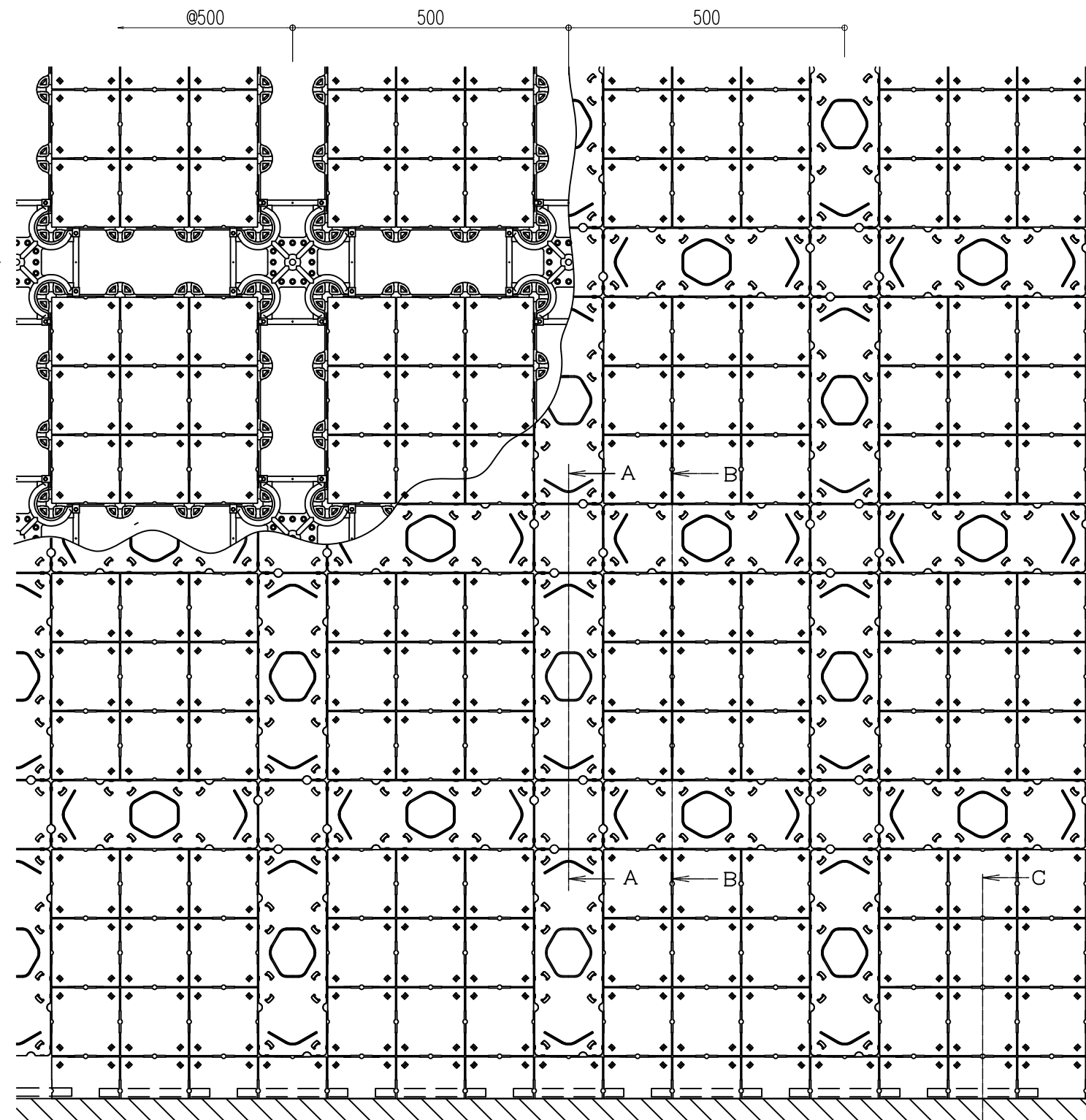


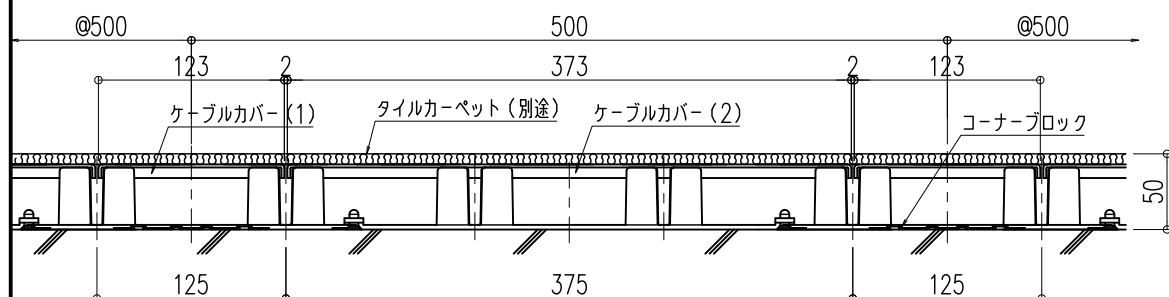
品名：
リニューアル用OAフロア
IBフロア

形式：
AP-UNタイプ
置敷タイプ H-50

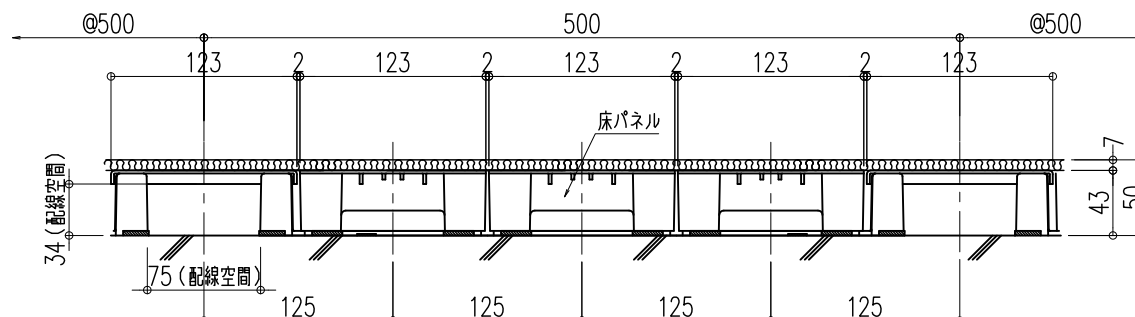
- 仕様：
- 床パネル
375×375mm
(パネルブロック125×125mm-9枚)
材質:PP樹脂(再生材)
 - ケーブルカバー
(1) 125×125mm
(2) 125×375mm
鋼板 t=2.0 カチオン電着塗装
 - システム重量
約 20kg/m²
 - 最弱部集中荷重(加圧板φ50)
3,000N(約300kgf)
たわみ5.0mm以内
 - 適応床高さ
H=50mm
タイルカーペット厚7mm含む
 - 配線空間
h34mm×w75mm(配線溝部)



C-C断面 (S=1/5)



A-A断面 (S=1/5)



B-B断面 (S=1/5)

備考

図面名称：
平面図、断面図

尺度：
1/5 1/10

作成日：
2012.2.3
(2024.2.9改正)

サイズ：
A3

File Name：
AP-UN-01