

品名：
樹脂製置敷タイプOAフロア

形式：
NP-93A

仕様：
●パネルサイズ
250×250×H=93mm

●標準パネル
材質：PP複合樹脂
パネル重量：H=93:9.9kg/m²

●クッションシート
材質：発泡ポリエチレン/HDPEフィルム
サイズ：1000mm×厚さ1mm
梱包：30m, 100m

●上り框(オプション)
材質：アルミ押出型材・シルバー仕上げ

●スロープ(オプション)
材質：木製

●荷重性能(加圧板φ50)
3,000N(300kgf)荷重時
変形量5.0mm以下
残留変形量3.0mm以下

●耐震性能
おもり350kg 1.0Gクリア

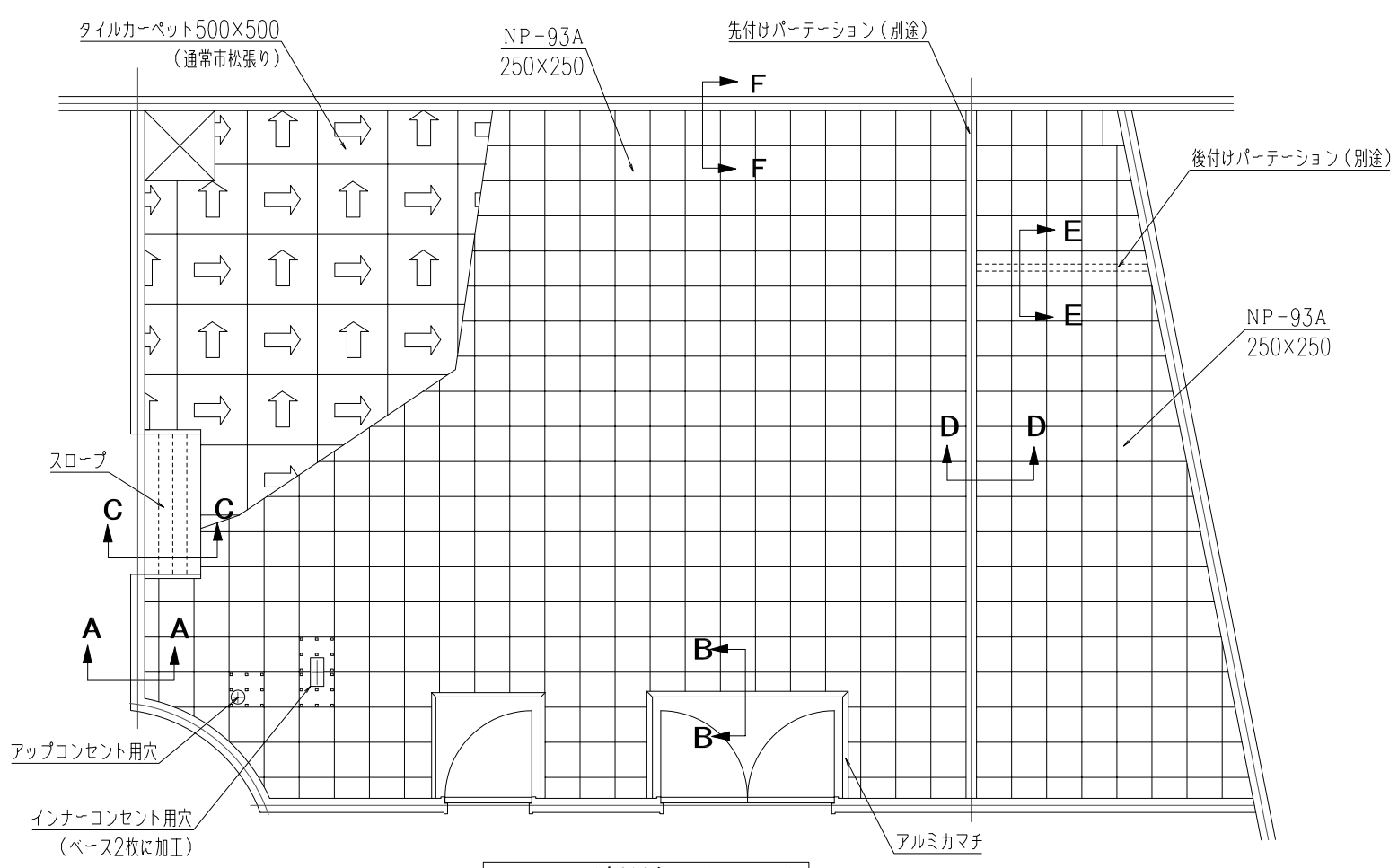
●適応床高さ
H=93mm(仕上材含まず。)

備考

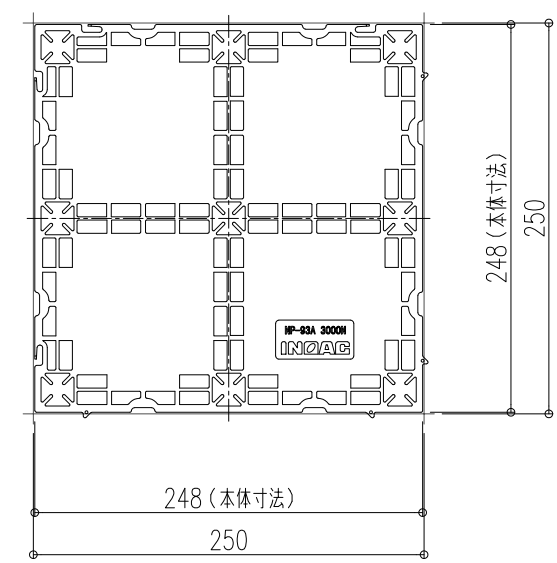
図面名称：
平面図、断面詳細図

尺度：
1/5 1/50
作成日：
2021.2.22

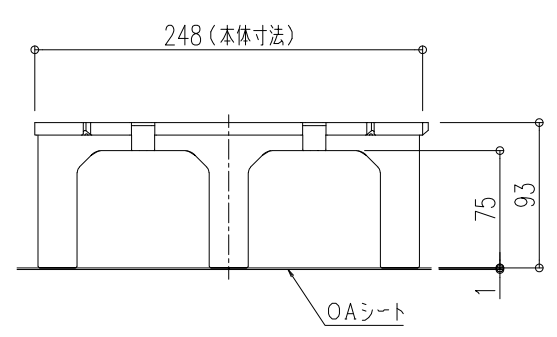
サイズ：
A3
File Name：
NP-93A H=93



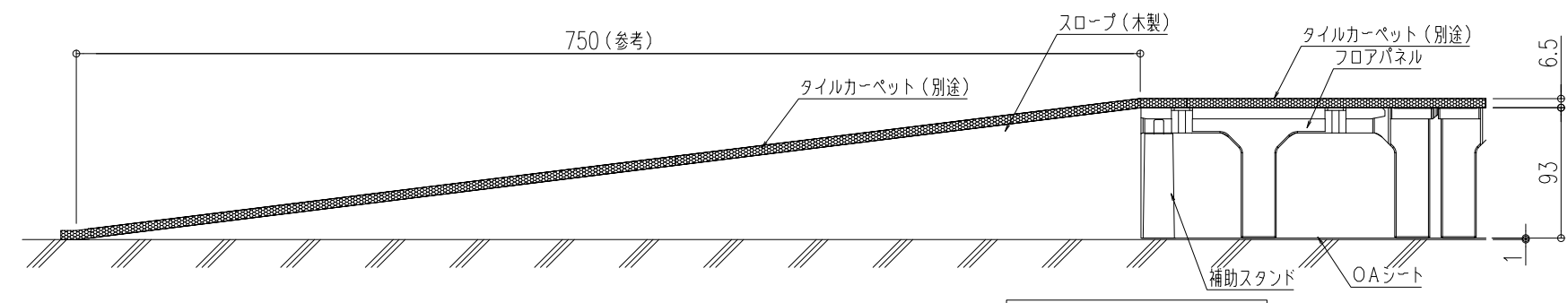
平面図 (割付例) S=1:50



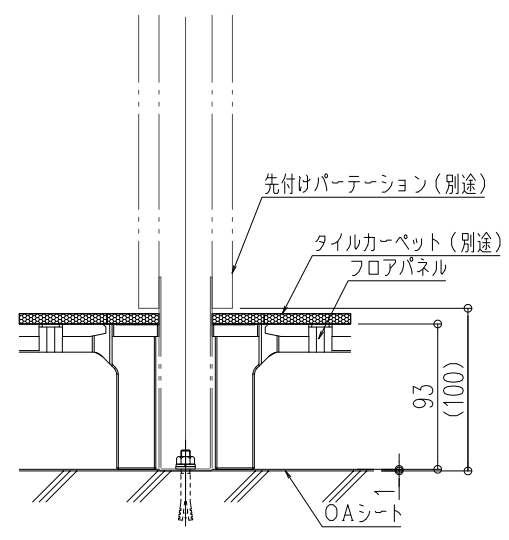
OAフロアNP-93A 平面図 S=1:5



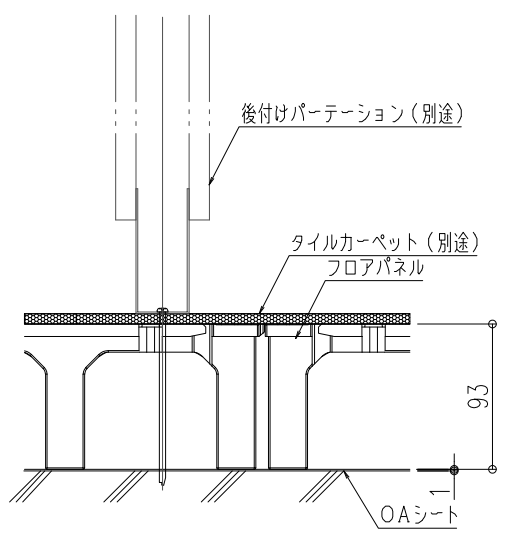
OAフロアNP-93A 断面図 S=1:5



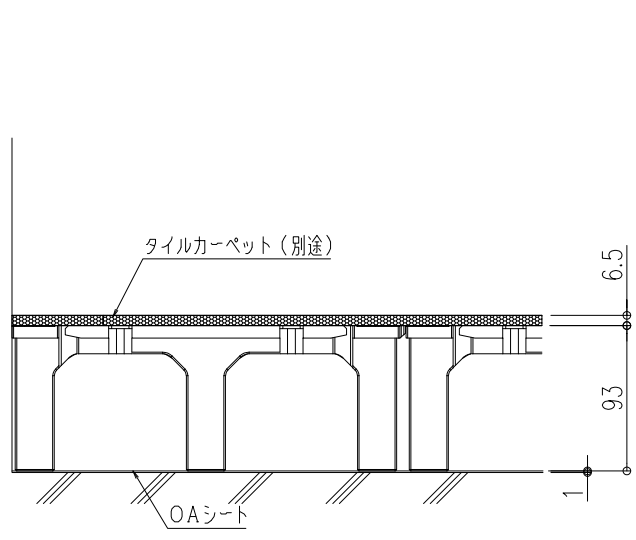
C-C断面図 S=1:5



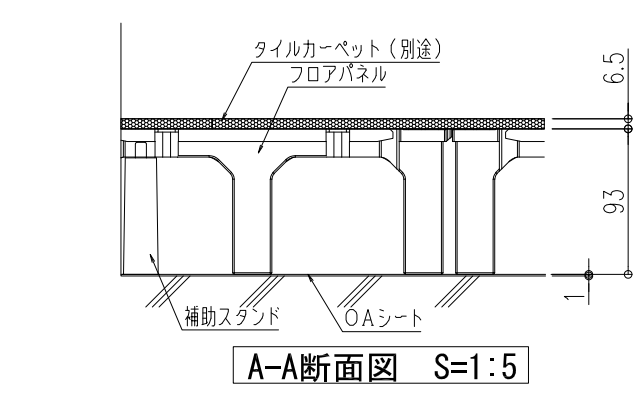
D-D断面図 S=1:5



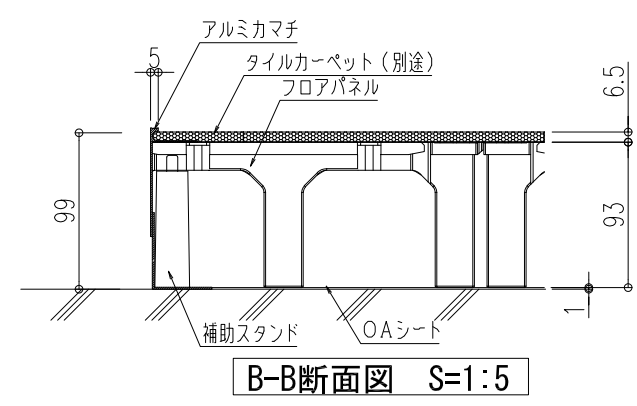
E-E断面図 S=1:5



F-F断面図 S=1:5



A-A断面図 S=1:5



B-B断面図 S=1:5