

品名：  
 コンピューター用二重床システム  
 IBフロア CS-SR type  
 H=350~H=800

形式：  
 支持脚・パネル連結式ラーメン構造  
 (ストリンガー仕様)

仕様：  
 ●パネルサイズ  
 600×600×29mm(メラミン化粧板含む)

●材質・表面処理  
 表面板・裏面板  
 鋼板カチオン電着塗装  
 (軽量無機質材充填)

●仕上材  
 帯電防止メラミン化粧板1.2t(直貼)  
 (置敷タイルカーペット仕様もあります)

●パネル重量  
 約15.3kg(メラミン化粧板含む)

●中央集中荷重(加圧板φ50)  
 6,000N(600kgf)  
 たわみ2.5mm以下

●終局荷重(加圧板φ50)  
 25,000N以上(約2,500kgf以上)

●耐震性能  
 積載荷重5,000N(500kgf)/m<sup>2</sup>-0.4~1Gクリア  
 (床高によって性能値が変わります。)

●電気特性  
 JQA規格値 $1 \times 10^5 \sim 2 \times 10^{10} \Omega$   
 測定値 $2 \times 10^9 \Omega$

●耐熱性  
 0.29m<sup>2</sup>h<sup>2</sup>C/Kca

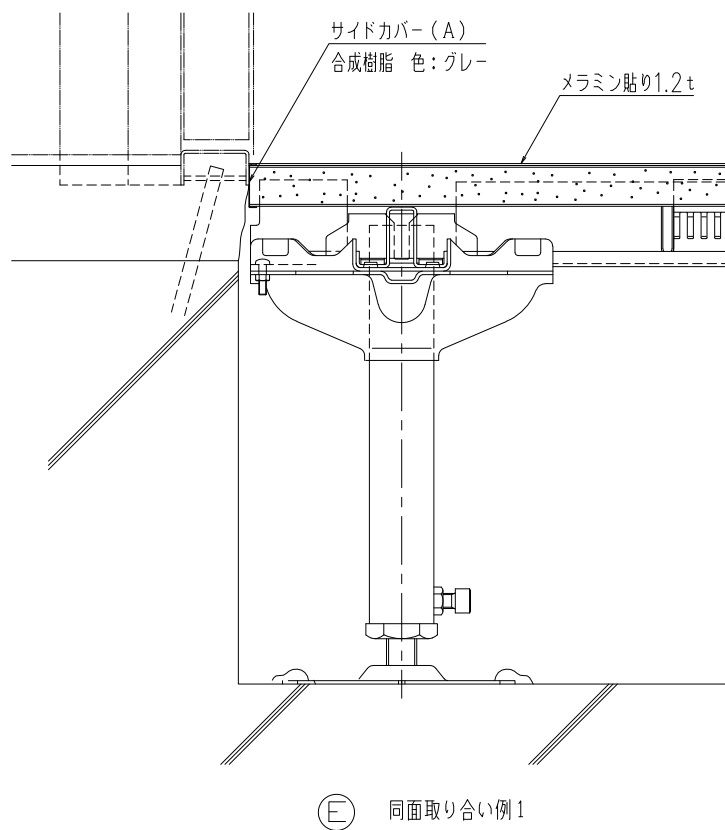
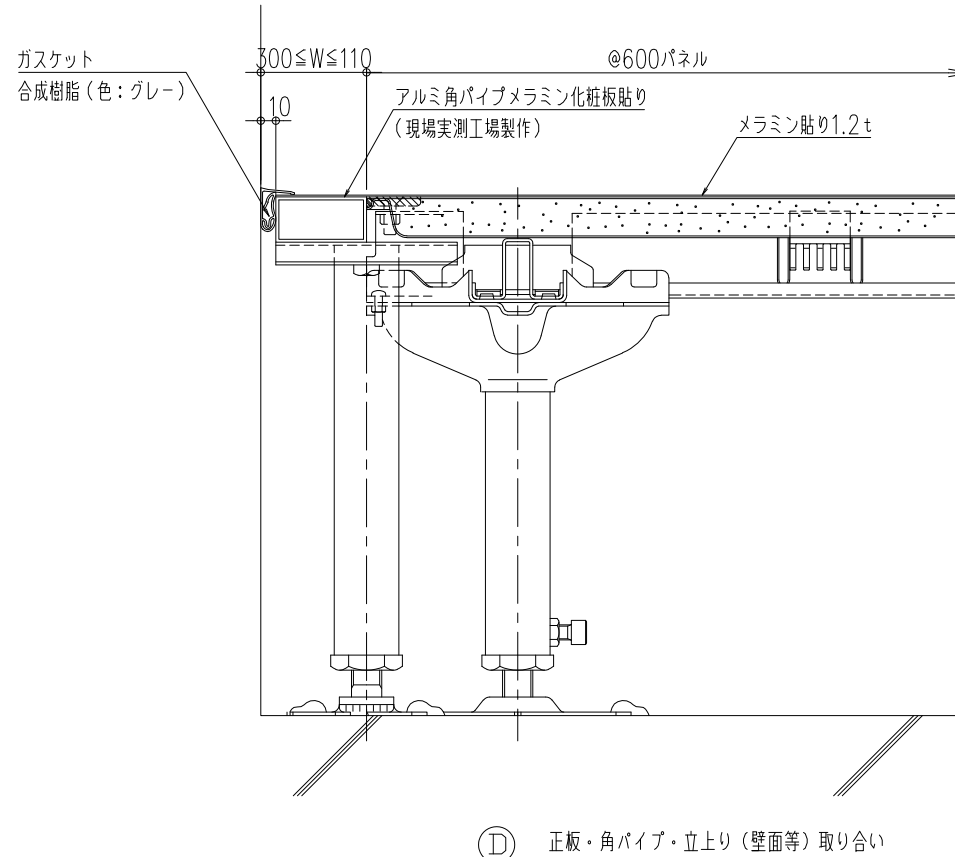
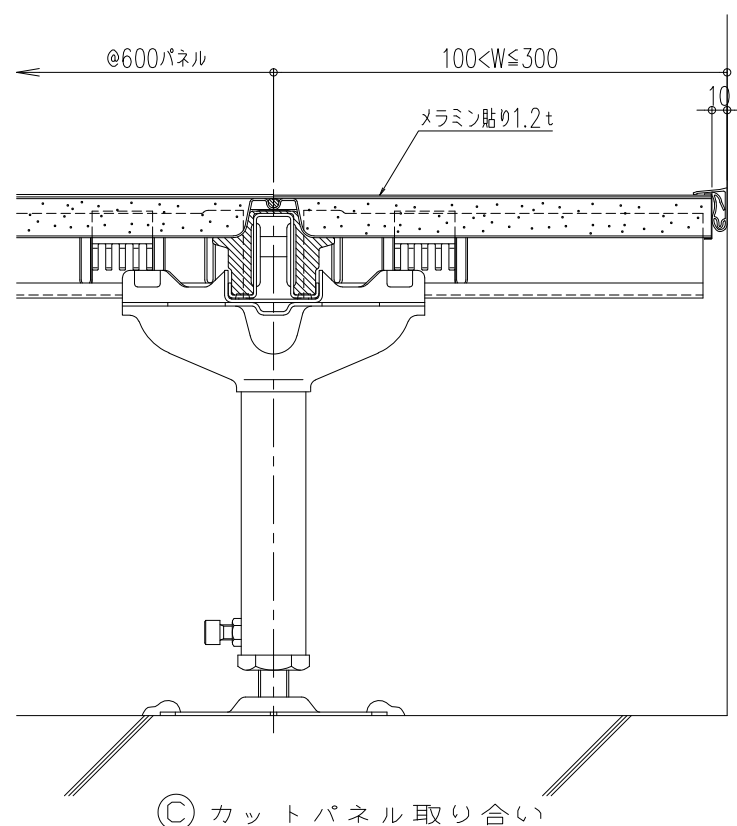
●適応床高さ  
 H=350~800mm  
 メラミン化粧板厚1.2mm含む

備考  
 (社)公共建築協会評価品

図面名称：  
 平面図、断面詳細図

尺度：  
 1/5 1/20  
 作成日：  
 (2018.4.26改正)

サイズ：  
 A3  
 File Name：  
 CS-SRDT1



注記:端部納まりは現場毎に違う場合があります。