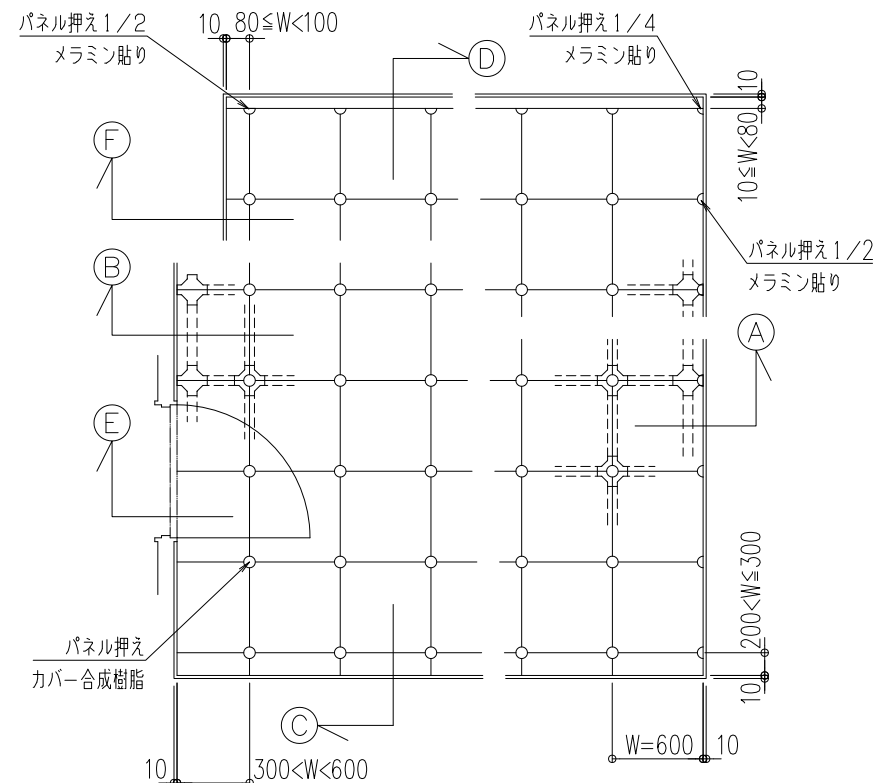


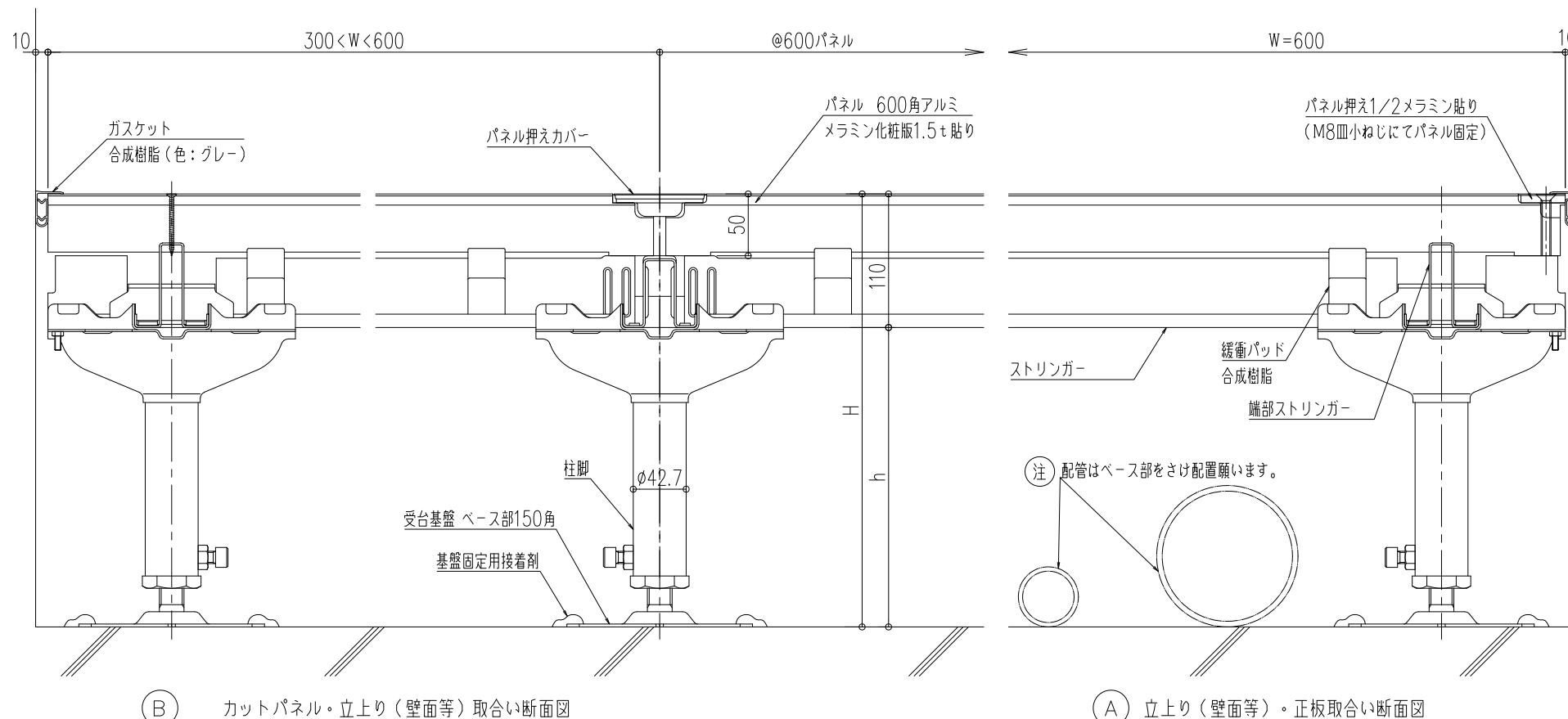
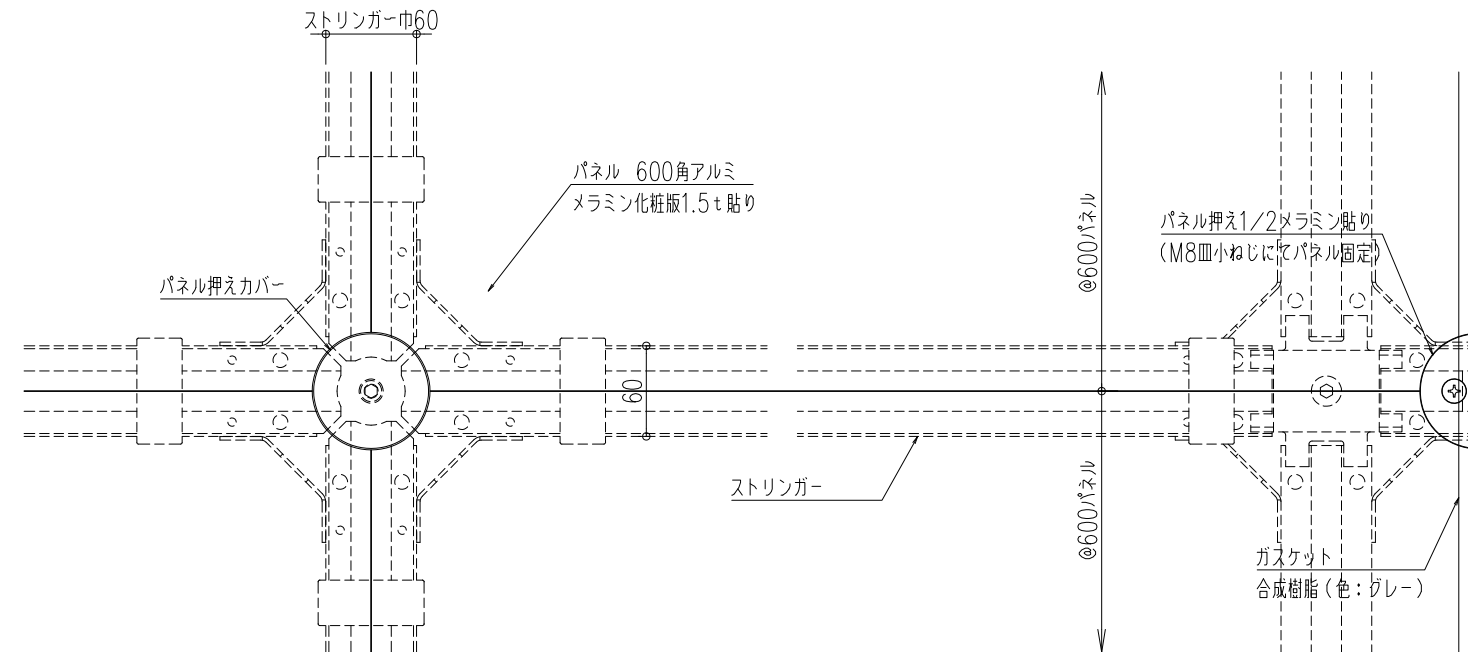
品名 コンピュータ室用システム二重床
IBフロア CD-SR タイプ
H=350~800

形式 6000N仕様高耐震アルミパネルシステム
支持脚・パネル連結式ラーメン構造
(ストリンガー仕様)

- 仕様:
- パネルサイズ
600×600×50mm(メラミン化粧板含む)
 - 標準パネル
材質:アルミダイカスト
表面材:帯電防止メラミン化粧板1.5t直貼り(カラー4色)
パネル重量:約8.5kg(メラミン化粧板含む)
※仕上材帯電防止ビニルタイル2.0t(オプション)
 - 空調パネル(オプション)
材質:アルミダイカスト
開口率:25% 仕上材なしエポキシ塗装仕上
 - 中央集中荷重(加圧板φ50)
6,000N(600kgf)
たわみ2.0mm以下
 - 耐震性能
積載荷重5,000N(500kgf)/㎡-0.6~1Gクリア
 - 帯電性
U値 1.2以上
 - 漏えい抵抗
 $1.0 \times 10^6 \Omega$ 以上
 - 適応床高さ
H=350~800mm
メラミン化粧板厚1.5mm含む



割付例 S=1/20



適応床高さ(H)	配線空間(h)	調整範囲
350	240	±10
400	290	
450	340	
500	390	
600	490	
700	590	
800	690	

備考 【受注生産品】

図面名称: 平面図、断面詳細図

尺度: 1/5 1/20 作成日: 2022.1.27

サイズ: A3 File Name: CD-SR_350-800_1

注記: 端部納まりは現場毎に違う場合があります。