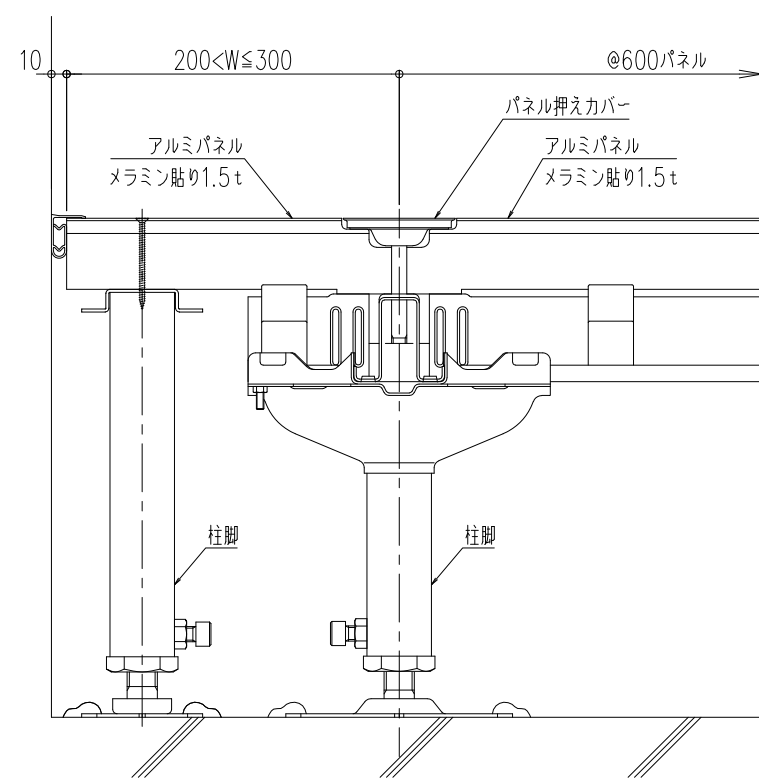


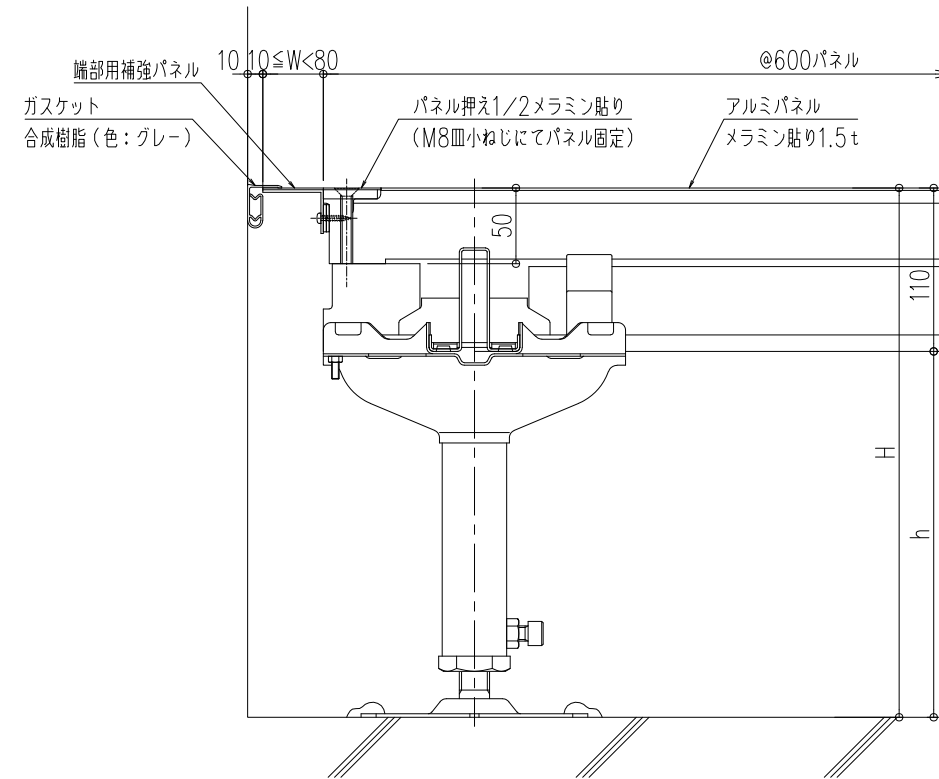
品名：コンピュータ室用システム二重床
IBフロア CD-SR タイプ
H=350~800

形式：6000N仕様高耐震アルミパネルシステム
支持脚・パネル連結式ラーメン構造
(ストリンガー仕様)

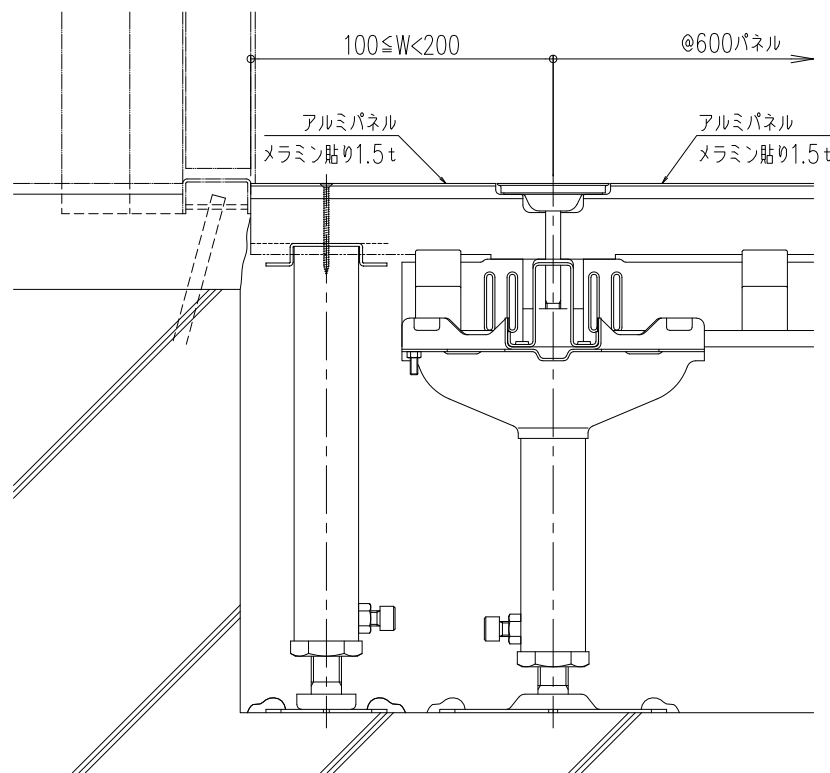
- 仕様：
- パネルサイズ
600×600×50mm(メラミン化粧板含む)
 - 標準パネル
材質：アルミダイカスト
表面材：帯電防止メラミン化粧板1.5t直貼り
(カラー4色)
パネル重量：約8.5kg(メラミン化粧板含む)
※仕上材帯電防止ビニルタイル2.0t
(オプション)
 - 空調パネル(オプション)
材質：アルミダイカスト
開口率：25% 仕上材なしエポキシ塗装仕上
 - 中央集中荷重(加圧板φ50)
6,000N(600kgf)
たわみ2.0mm以下
 - 耐震性能
積載荷重5,000N(500kgf)/㎡-0.6~1Gクリア
 - 帯電性
U値 1.2以上
 - 漏えい抵抗
1.0×10⁶ Ω以上
 - 適応床高さ
H=350~800mm
メラミン化粧板厚1.5mm含む



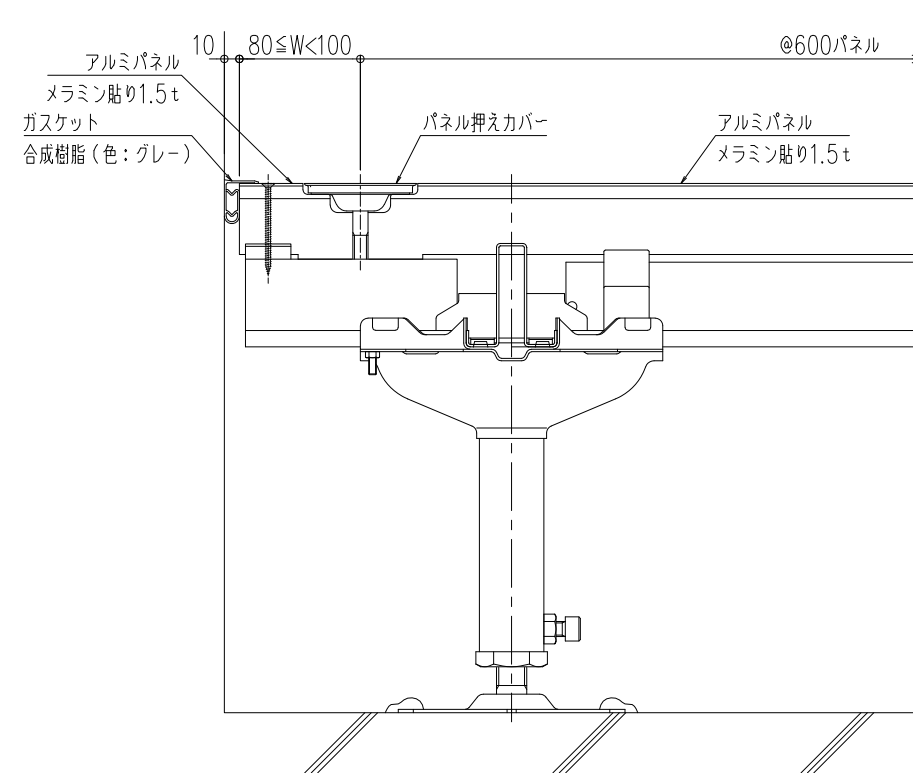
Ⓒ カットパネル取合い断面図



Ⓓ 正板・端部用補強パネル・立上り(壁面等)取合い断面図



Ⓔ 同面取合い断面図例1



Ⓕ カットパネル取合い断面図

適応床高さ(H)	配線空間(h)	調整範囲
350	240	±10
400	290	
450	340	
500	390	
600	490	
700	590	
800	690	

注記：端部納まりは現場毎に違う場合があります。

備考
【受注生産品】

図面名称：
各断面詳細図

尺度：1/5
作成日：(2022.1.27改訂)
サイズ：A3
File Name：CD-SR_350-800_2