

品名：
コンピュータ用二重床システム
IBフロア

形式：
CD-NP600h type(0.6G仕様)
H=400・500・600

仕様：
●パネルサイズ
600×600×55mm(メラミン化粧板含む)
●標準パネル
材質：アルミダイカスト
表面材：帯電防止メラミン化粧板1.5t直貼り
(カラー4色)
パネル重量：約8.5kg(メラミン化粧板含む)
※仕上材帯電防止ビニルタイル2.0t
(オプション)

●空調パネル(オプション)
材質：アルミダイカスト
開口率：25%・50%
25%仕上材：帯電防止メラミン化粧板
1.5t直貼り(カラー4色)
50%仕上材なしエポキシ塗装仕上

●中央集中荷重(加圧板φ50)
6,000N(600kgf)
たわみ2.0mm以下
●終局荷重(加圧板φ50)
22,000N以上(約2,200kgf以上)

●耐震性能
積載荷重5,000N(500kgf)/m²-0.6Gクリア

●適応床高さ
H=400・500・600mm
メラミン化粧板厚1.5mm含む

適応床高さ(H)	配線空間(h)	調整範囲
400	345	+25 -25
500	445	+25 -25
600	545	+25 -25

備考

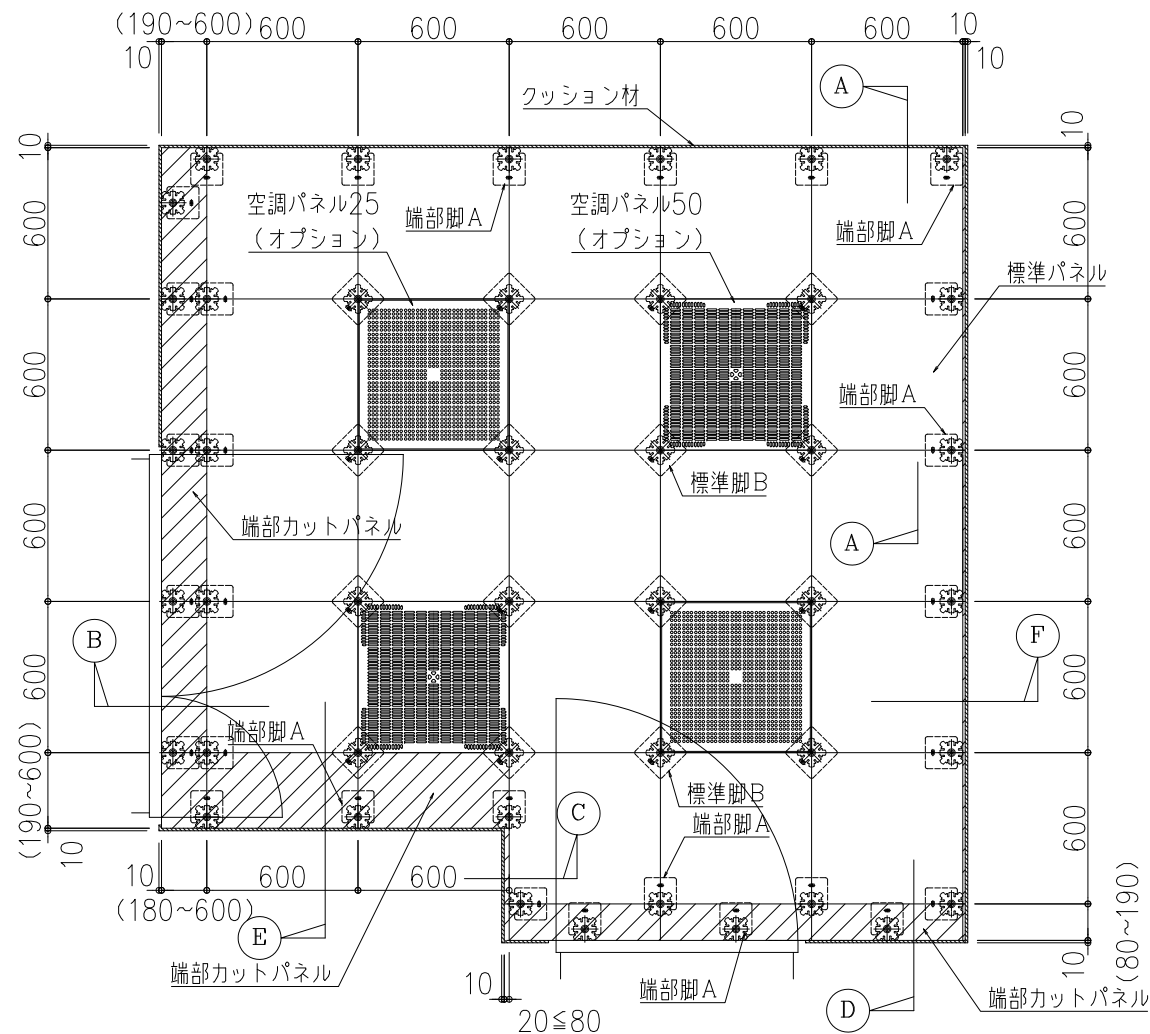
図面名称：
平面図、断面詳細図

尺度：
1/5 1/30

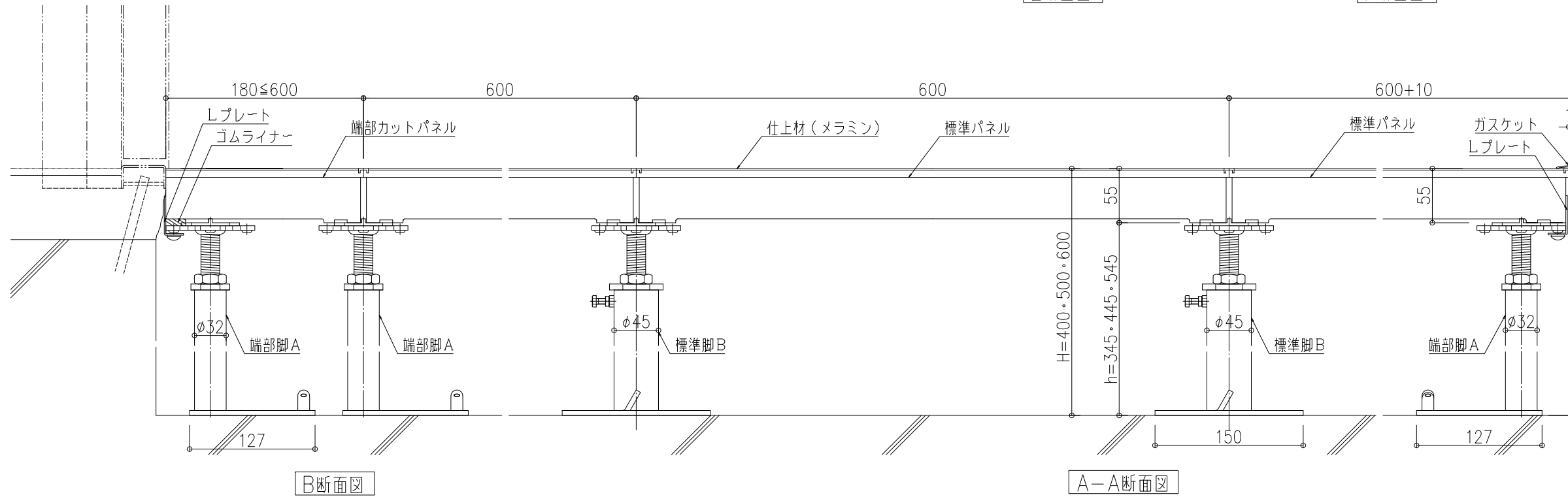
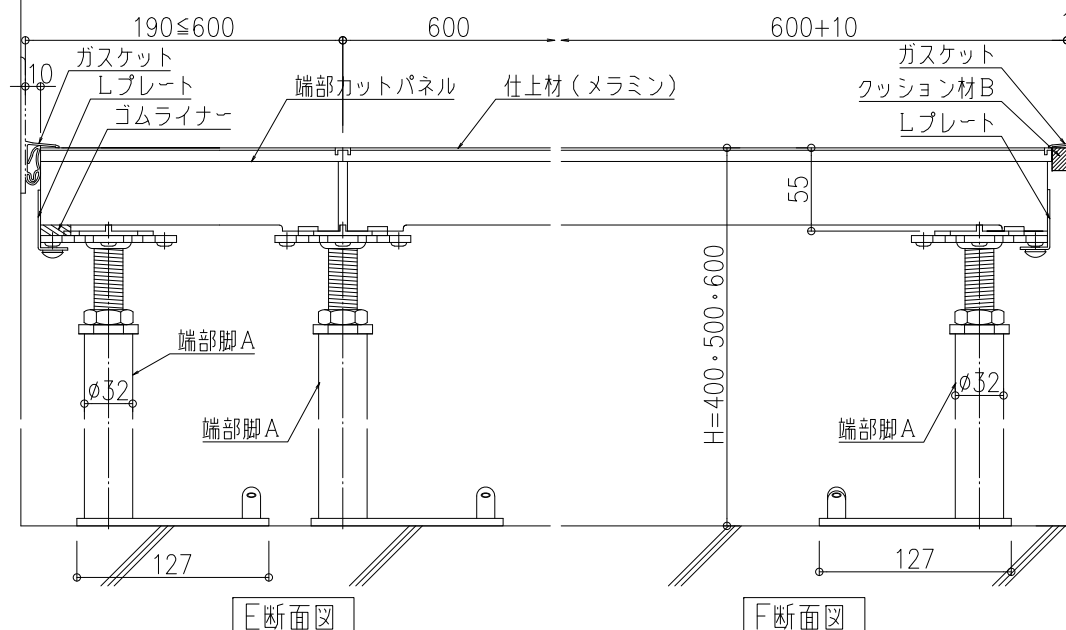
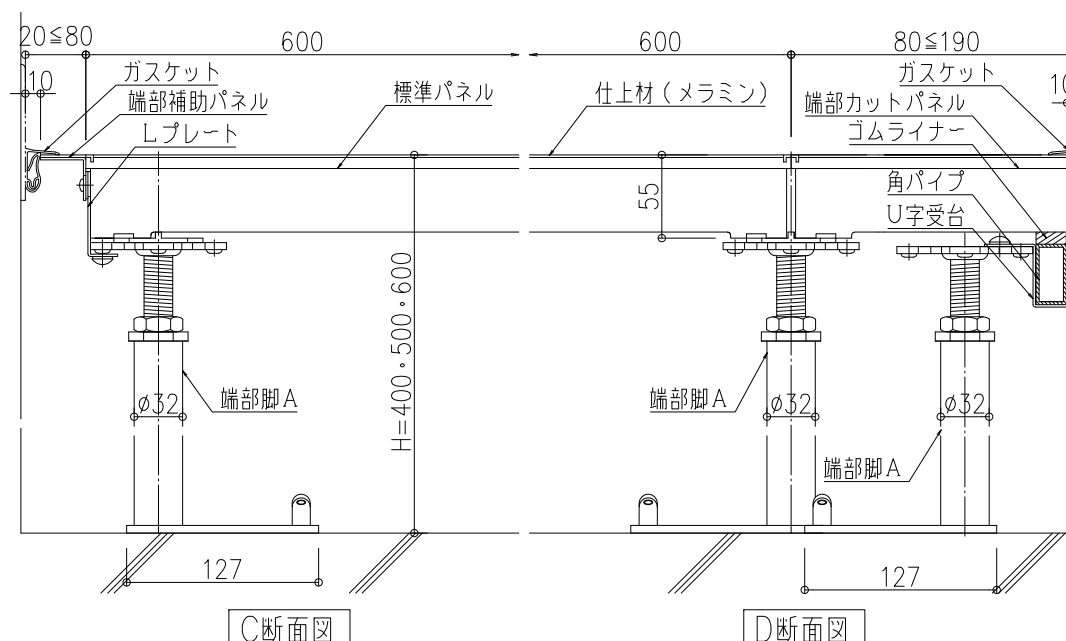
作成日：
2009.09.01
(2019.8.27改正)

サイズ：
A3

File Name：
CD-NP600h-400~600
(0.6G仕様)



パネル割付例 S=1:30



B断面図

A-A断面図