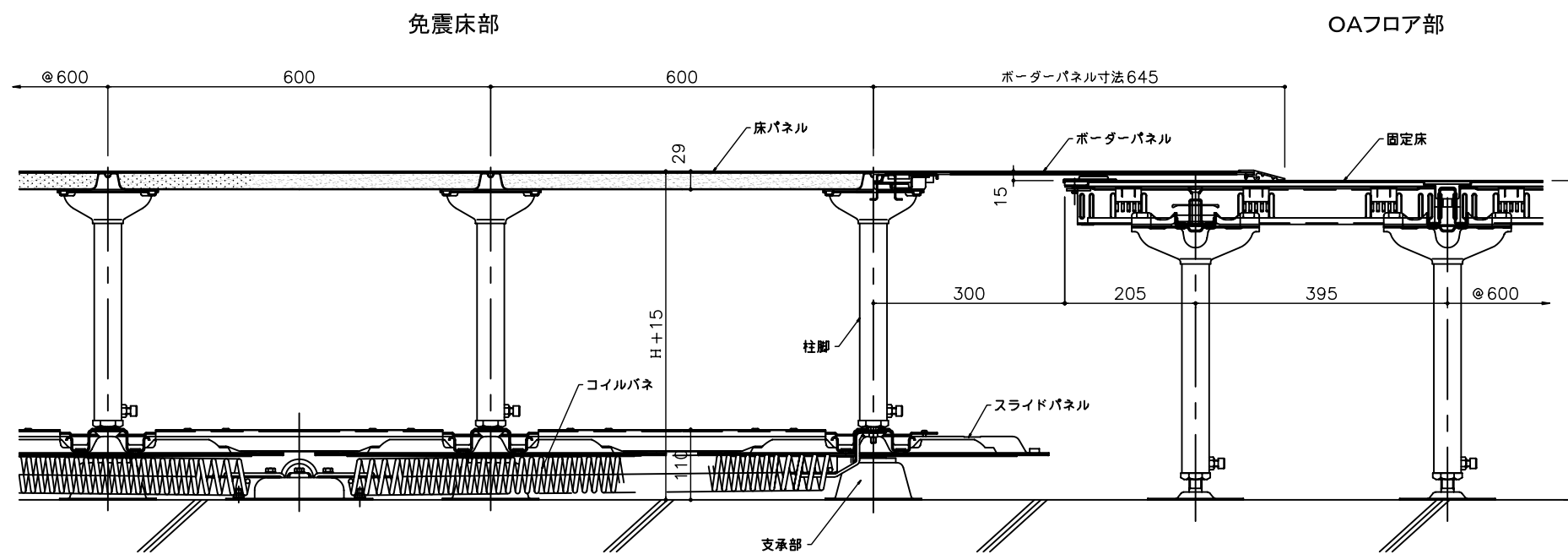
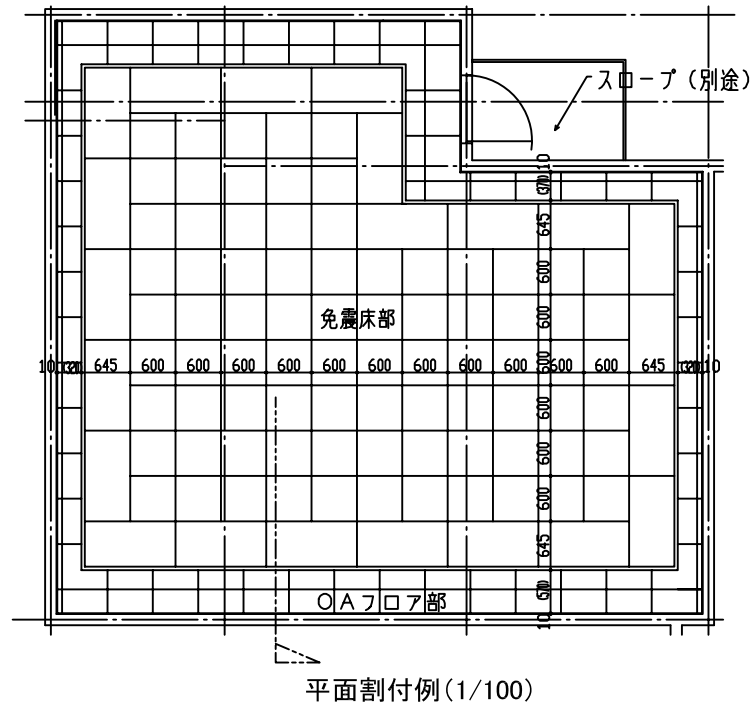


ナカ工業株式会社

品名：
SNパネル式免震床
FI-NR

形式：
摩擦減衰型
コイルバネビーム下配置方式

- 仕様：
- 免震性能・仕様
 - 免震方向
水平2次元
 - 免震高さ
H=300~H=750
 - 積載荷重
600kg/m²以下
 - 免震性能
入力加速度1000galに対して
免震床上の応答加速度200gal以下
 - 免震床移動量
±200mm以下
 - 免震床重量
約80kg/m²(二重床含む。H=600mm
の場合)
 - 二重床仕様
 - 形式
IBフロア—CS-NRタイプ
 - パネルサイズ
600x600x29(メラミン化粧板含む)
 - パネル中央集中荷重
600kgfたわみ2.5mm以下(加圧板φ50)
 - パネル終局荷重
2200kgf以上(加圧板φ50)
 - パネル材質
鋼板(カチオン電着塗装)
軽量無機質充填材
メラミン化粧板表面仕上げ



図面名称：
平面図、断面詳細図

尺度：
1/10

サイズ：
A3

File Name：
FI-NR01