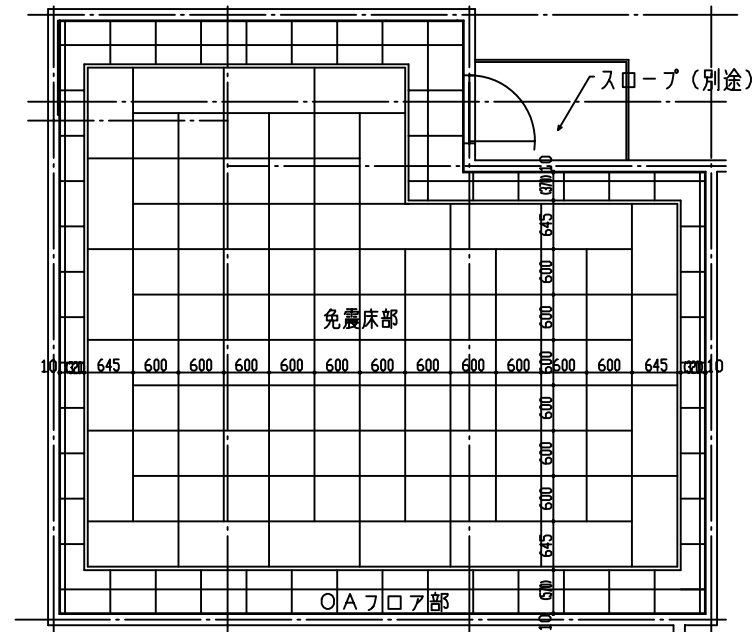


# ナカ工業株式会社

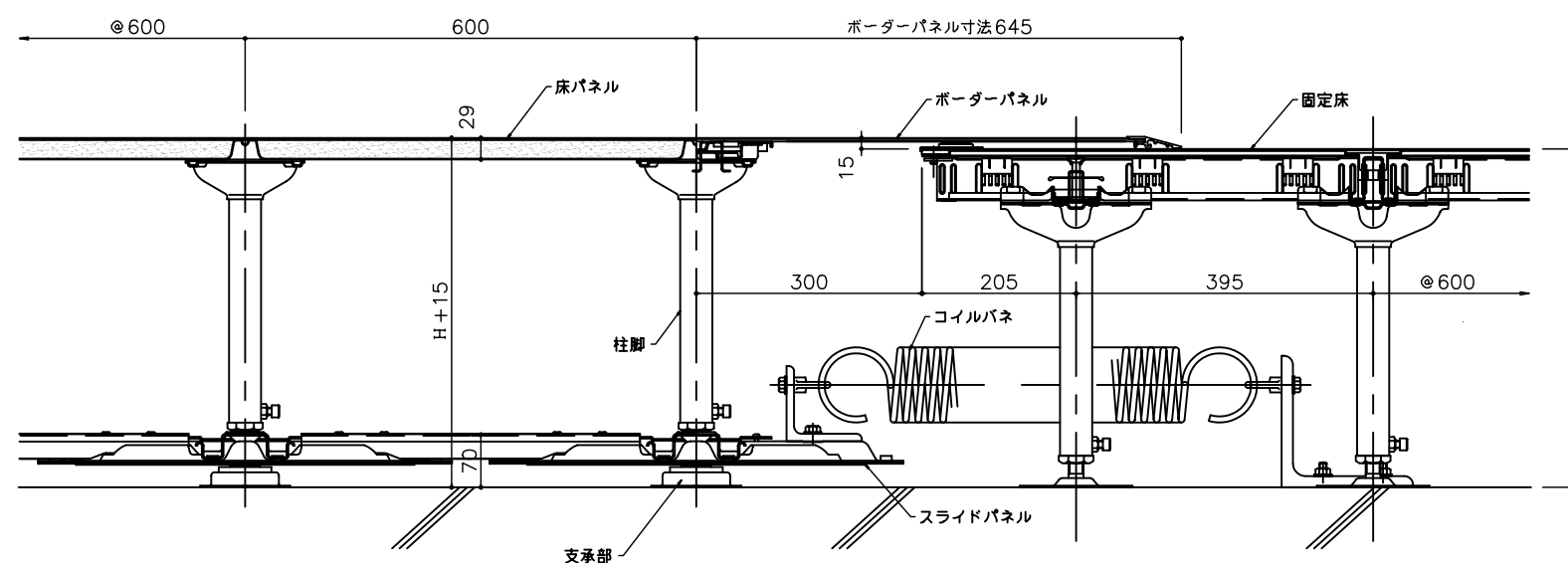
品名：  
SNパネル式免震床  
FI-NR

形式：  
摩擦減衰型  
コイルバネ周辺部配置方式

- 仕様：
- 免震性能・仕様
  - 免震方向  
水平2次元
  - 免震高さ  
H=300~H=750
  - 積載荷重  
600kg/m<sup>2</sup>以下
  - 免震性能  
入力加速度1000galに対して  
免震床上の応答加速度200gal以下
  - 免震床移動量  
±200mm以下
  - 免震床重量  
約80kg/m<sup>2</sup>(二重床含む。H=600mm  
の場合)
  - 二重床仕様
  - 形式  
IBフロア—CS-NRタイプ
  - パネルサイズ  
600×600×29(メラミン化粧板含む)
  - パネル中央集中荷重  
600kgfたわみ2.5mm以下(加圧板φ50)
  - パネル終局荷重  
2200kgf以上(加圧板φ50)
  - パネル材質  
鋼板(カチオン電着塗装)  
軽量無機質充填材  
メラミン化粧板表面仕上げ



平面割付例(1/100)



基準断面詳細図

図面名称：  
平面図、断面詳細図

尺度：  
1/10

サイズ：  
A3

File Name：  
FI-NR02