

品名：
SNパネル式免震床
FI-NR(CD-NP600h)

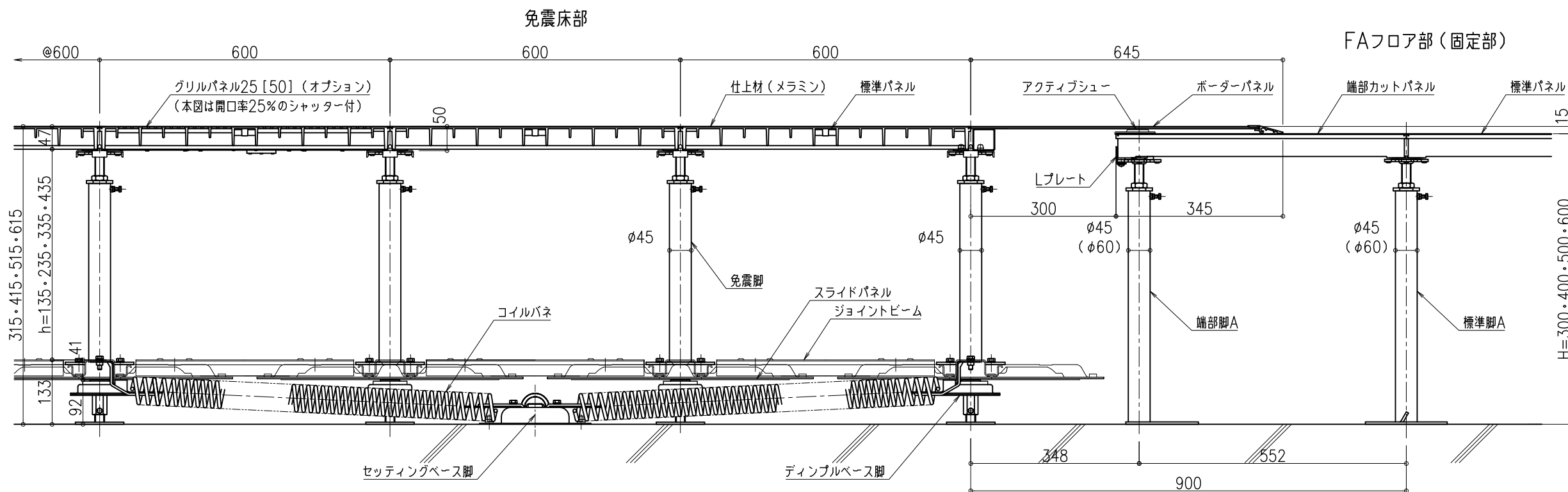
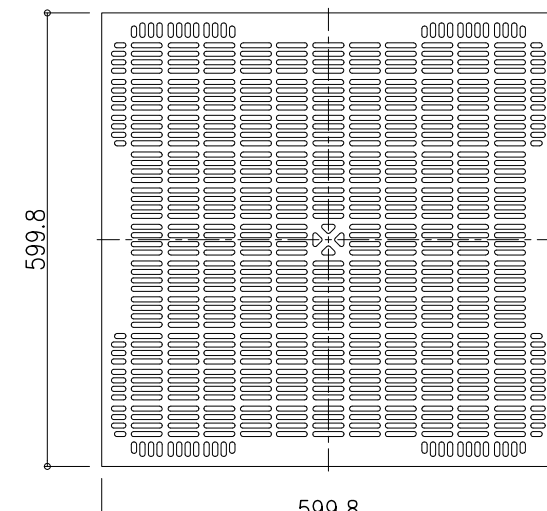
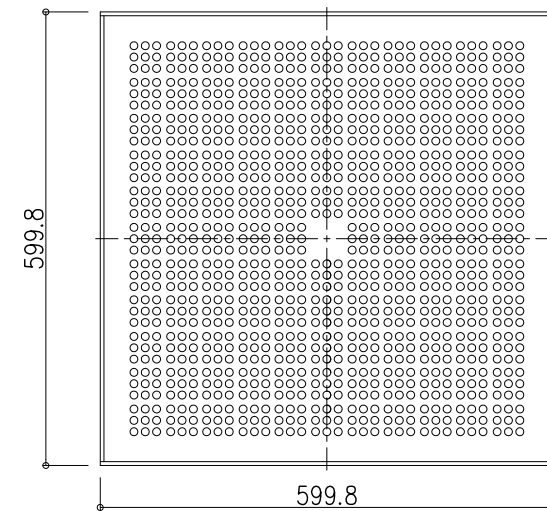
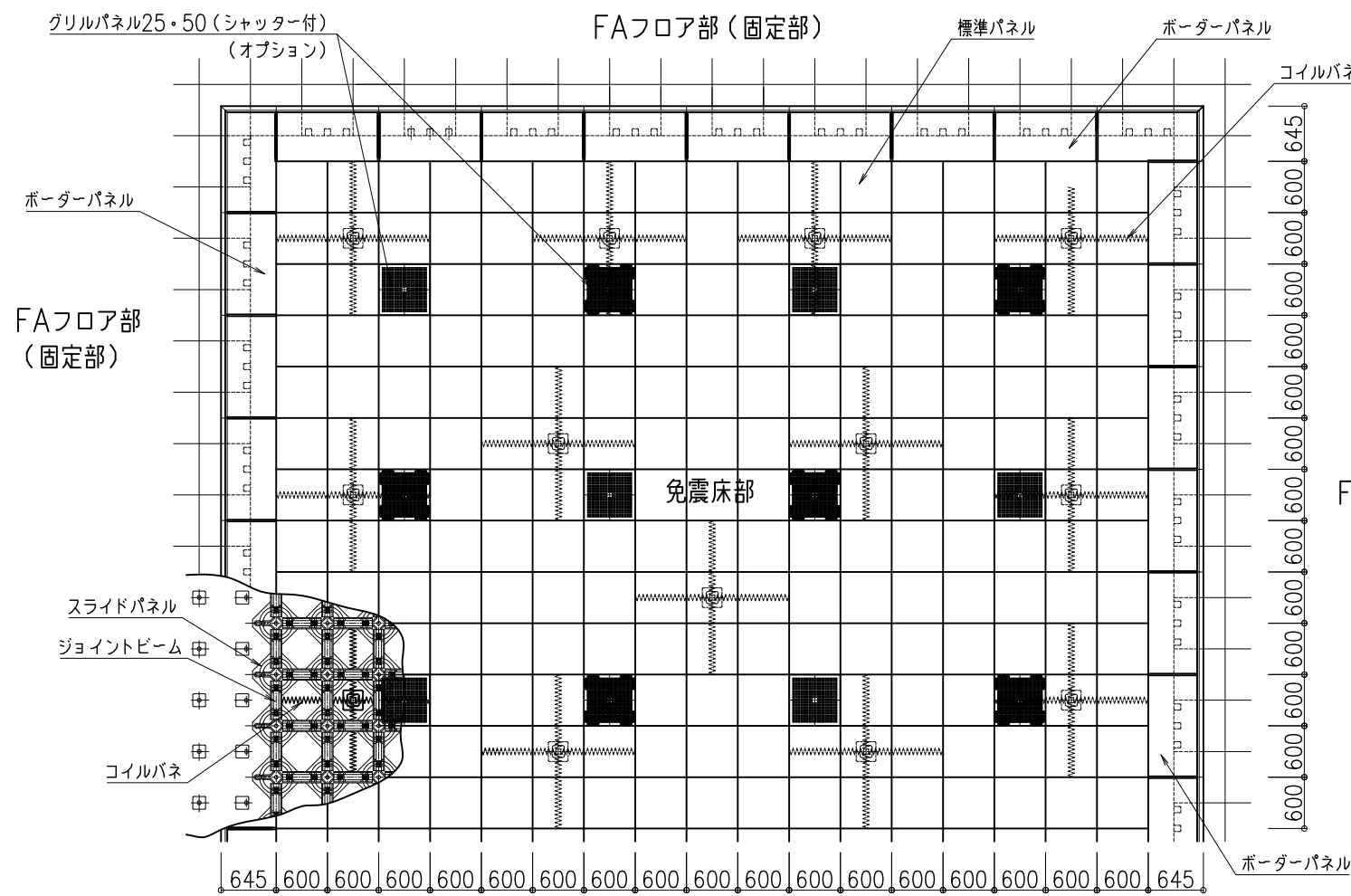
形式：
摩擦減衰型
コイルバネビーム下配置方式

- 仕様：
- 免震性能・仕様
 - 免震方向
水平2次元
 - 免震高さ
H=300~H=600
 - 積載荷重
600kg/m²以下
 - 免震性能
設定入力加速度(※1)に対して
免震床上の応答加速度200gal以下
(※1 免震床設置フロアの設計最大入力加
速度を示す)
 - 免震床移動量
±200mm以下
 - 免震床重量
約63kg/m²(二重床含む。H=600mm
の場合)
 - 二重床仕様
 - 形式
IBフロア—CD—NP600hタイプ
 - パネルサイズ
600x600x50(メラミン化粧板含む)
 - パネル中央集中荷重
600kgfたわみ2.0mm以下(加圧板φ50)
 - パネル終局荷重
22000N以上(加圧板φ50)
 - パネル材質
アルミダイキャスト
メラミン化粧板1.5t貼り(カラー4色)

適応床高さ(H)	配線空間(h)	調整範囲
300	135	+50 -0
400	235	+25 -25
500	335	+25 -25
600	435	+25 -25

図面名称：
平面図、断面詳細図

尺度： 1/10 1/80	作成日： 2013.02.25
サイズ： A3	File Name： FI-NR CD-NP600h H-300~600



※()寸法は、H=500・600の場合の脚径寸法を示す。