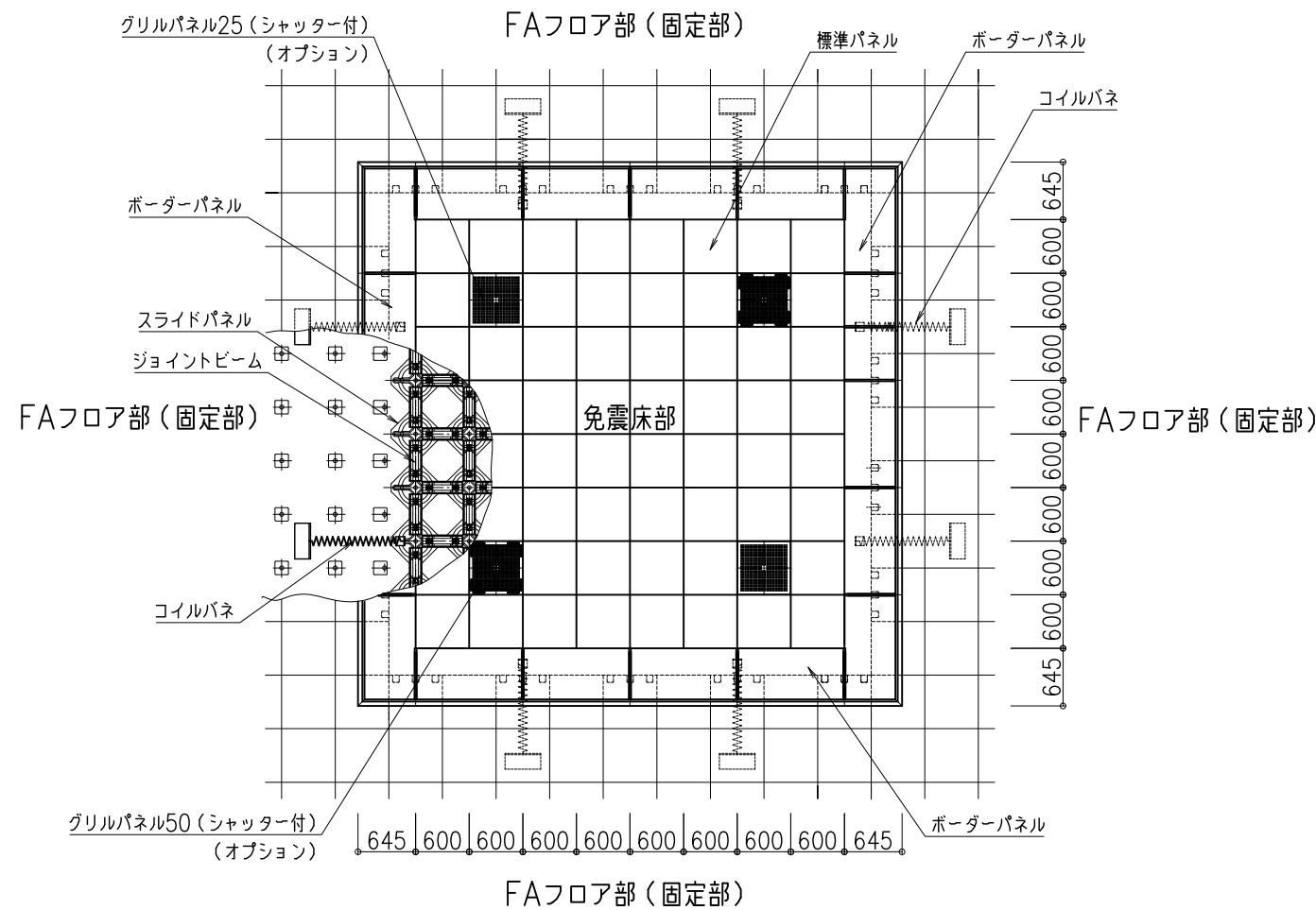


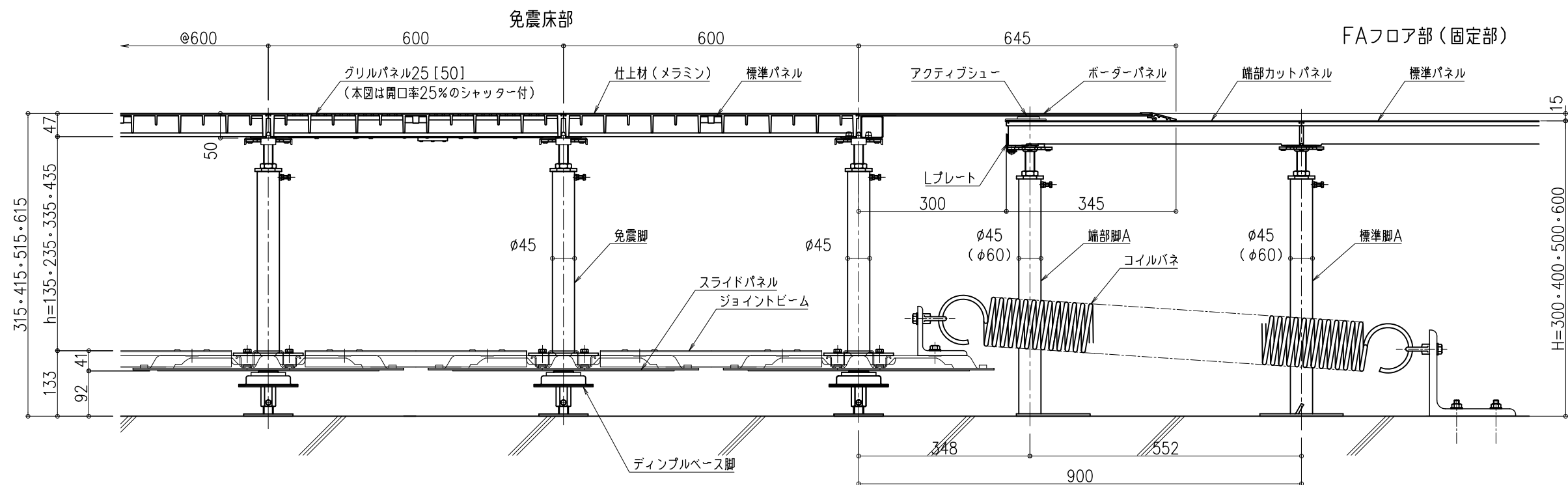
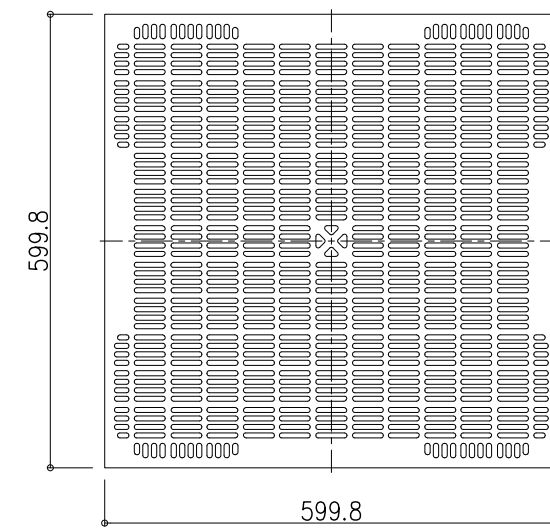
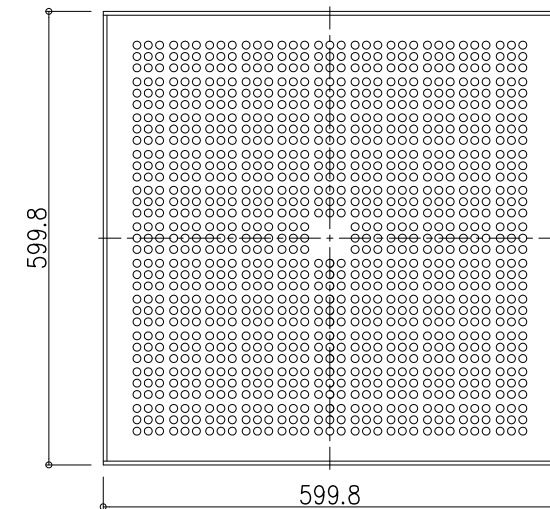
品名： SNパネル式免震床  
FI-NR(CD-NP600h)

形式： 摩擦減衰型  
コイルバネ周辺部配置方式

- 仕様：
- 免震性能・仕様
  - 免震方向  
水平2次元
  - 免震高さ  
H=300~H=600
  - 積載荷重  
600kg/m<sup>2</sup>以下
  - 免震性能  
設定入力加速度(※1)に対して  
免震床上の応答加速度200gal以下  
(※1 免震床設置フロア的设计最大入力加速  
度を示す)
  - 免震床移動量  
±200mm以下
  - 免震床重量  
約63kg/m<sup>2</sup>(二重床含む。H=600mm  
の場合)
  - 二重床仕様
  - 形式  
IBフロア—CD-NP600hタイプ
  - パネルサイズ  
600x600x50(メラミン化粧板含む)
  - パネル中央集中荷重  
600kgfたわみ2.0mm以下(加圧板φ50)
  - パネル終局荷重  
22000N以上(加圧板φ50)
  - パネル材質  
アルミダイキャスト  
メラミン化粧板1.5t貼り(カラー4色)



パネル割付例 S=1:80



※( )寸法は、H=500・600の場合の脚径寸法を示す。

図面名称： 平面図、断面詳細図

適応床高さ(H)	配線空間(h)	調整範囲
300	135	+50 -0
400	235	+25 -25
500	335	+25 -25
600	435	+25 -25

尺度：	作成日：
1/10 1/80	2013.02.25
サイズ：	File Name：
A3	FI-NR CD-NP600h H-300~600