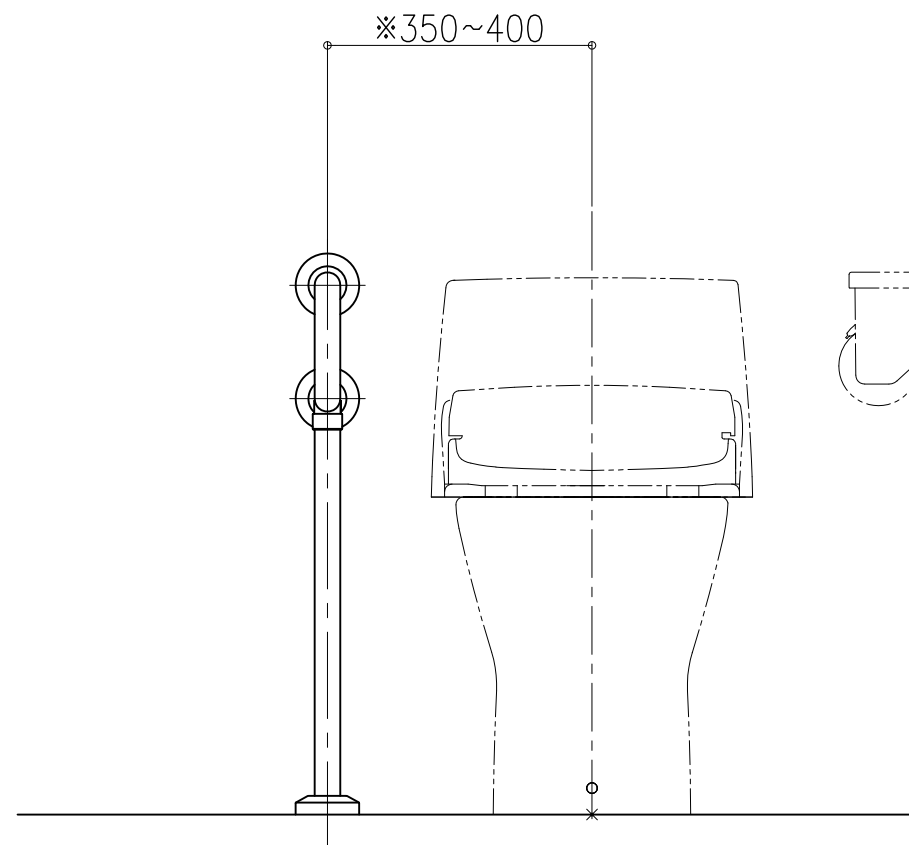
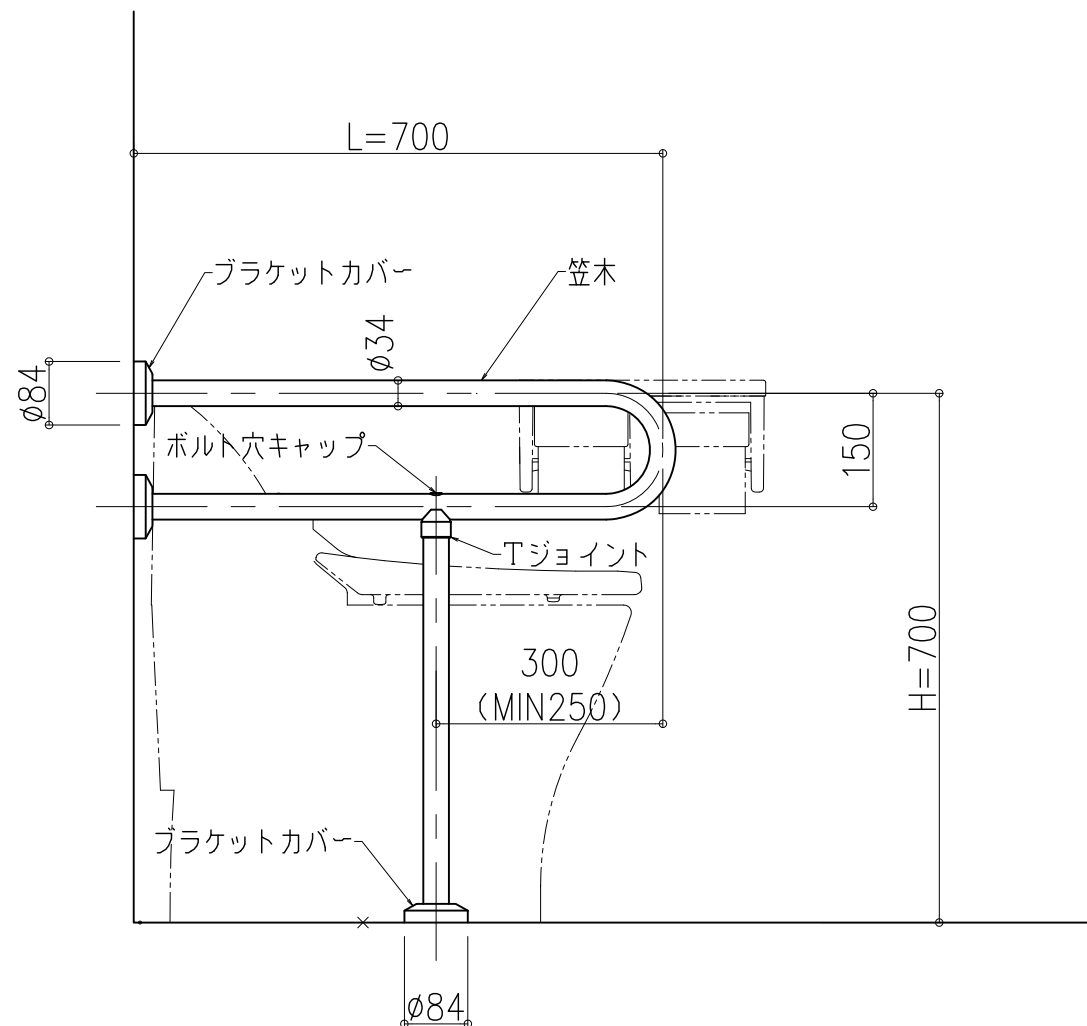
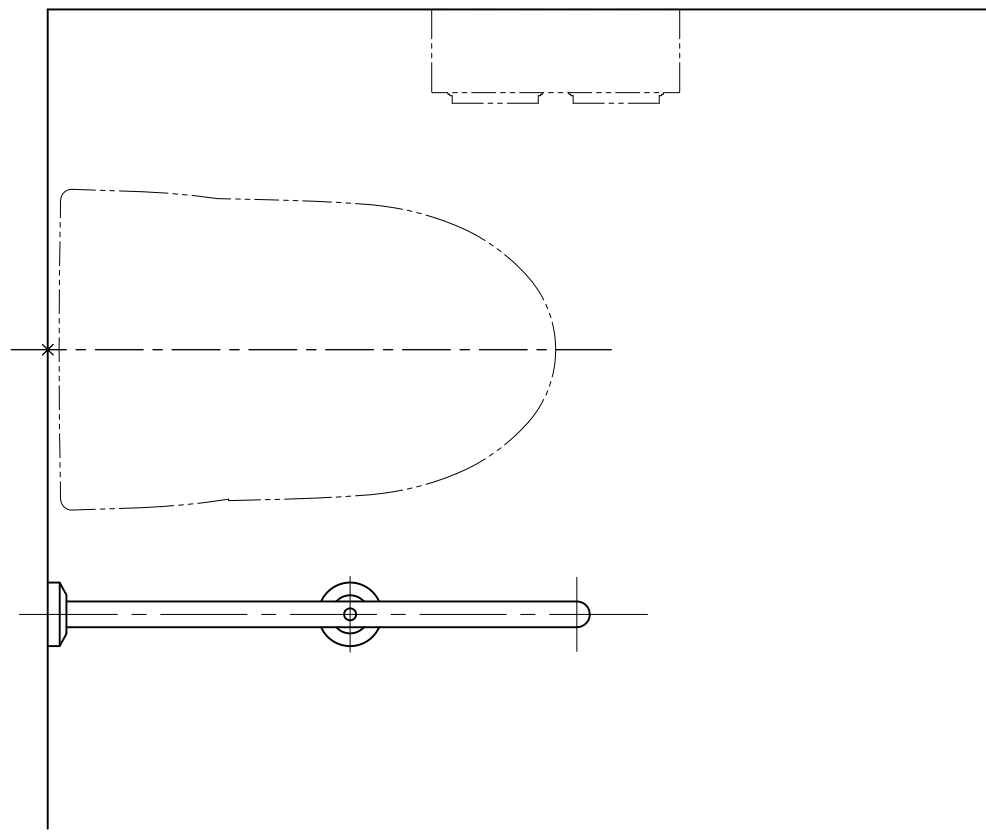
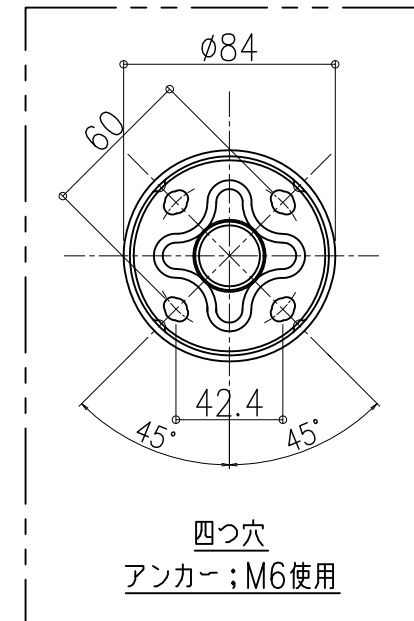


※印寸法は推奨値です。実際は衛生陶器ごとの基準や利用者の使い勝手を考慮し設定下さい。



品名： 動作補助手すり 愛の手NS

形式： NS-LC2 (大便器用手すり) 【抗ウイルス】

仕様：

- 手すり本体(笠木 φ34)  
表面材:半硬質樹脂(抗ウイルス・抗菌剤入)  
+軟質樹脂二層成形  
芯材:ステンレス鋼管 φ27.2×1.5t  
(木目調色はウッドパウダーを混合)
- ブラケットカバー  
樹脂成形品・笠木同色仕上
- 固定座金  
ステンレス
- Tジョイント部  
樹脂成形品・笠木同色仕上
- ボルト類  
ステンレス

注1:規格寸法に限り、所定の壁及び壁下地が確保されればJIS T 9282を満たします。  
注2:No.00ホワイト及びNo.V04クリアホワイトNは抗ウイルス対応ではありません。  
注3:浴室に使用する場合はNo.00ホワイトを選択してください。

準規格品寸法

L寸法	H寸法
MAX800	MAX860

L=800以上はサイドバットレスが必要です。

図面名称： 愛の手NS NS-LC2 平面図、姿図

尺度： 1/10 1/3 作成日： 2020.03.31 (2023.1.13改訂)

サイズ： A3 File Name： NS-LC2 9