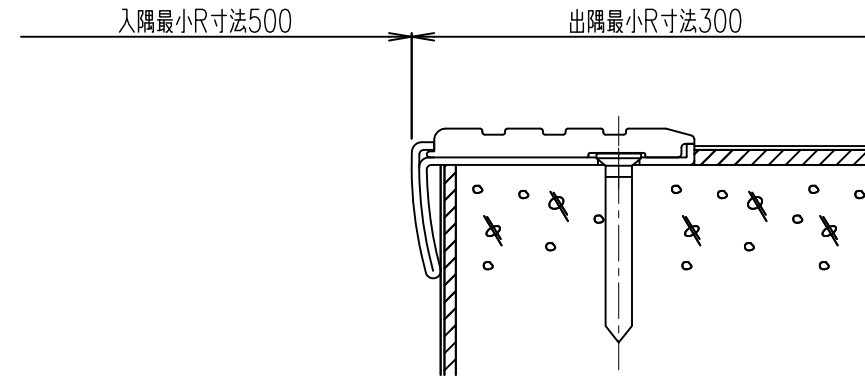
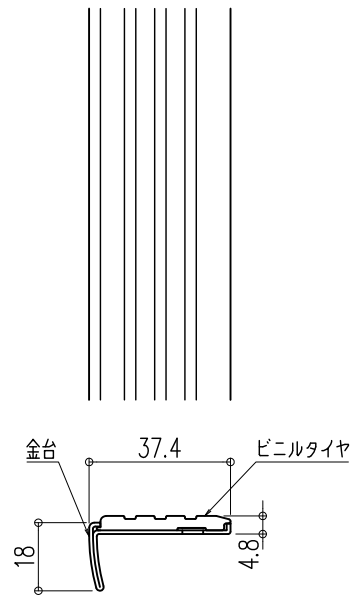


R形状タイプ SR-37S (フラットエンド無し)

納まり例

ナカ工業株式会社

ステンレス金台・タイヤ Pタイル用



品名 :

階段すべり止め
ハイステップ R形状タイプ

形式 :

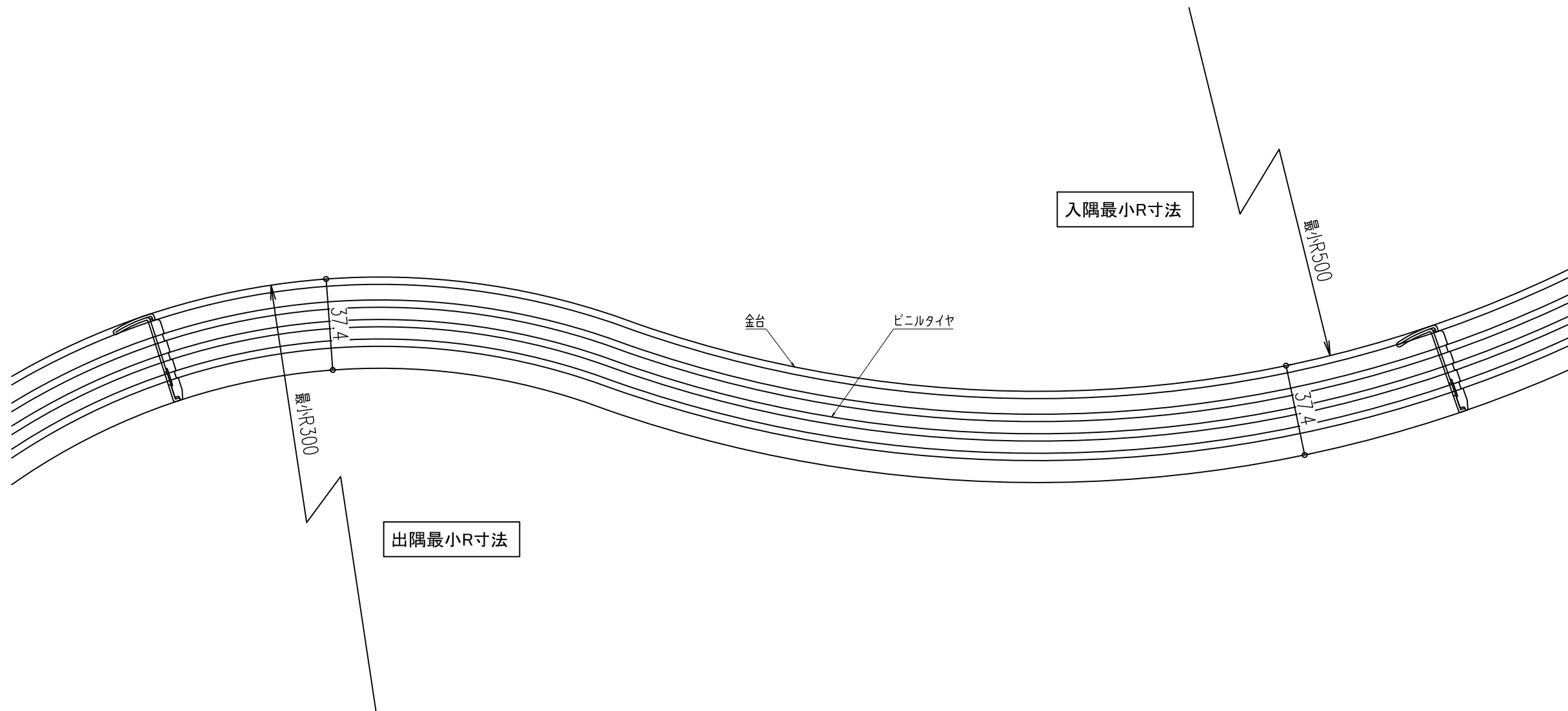
SR-37S ステンレス金台
Pタイル用

仕様 :

- 金台
ステンレス:SUS304 ヘアライン仕上
- ビニルタイヤ:樹脂押出成形
- 適合床仕上げ厚:Pタイル用 2.0~3.0mm

※本製品はR階段専用です。
R付の場合はご用命ください。

出・入隅最小R寸法 平面図



図面名称 :

姿図 断面図

尺度 :

1/2

作成日 :

2021.08.23
(2023.3.28改訂)

サイズ :

A3

File Name :

HSSL-R-P