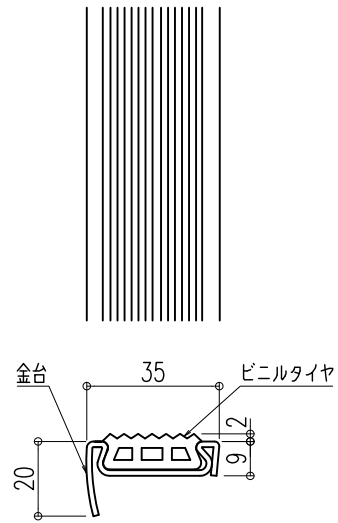


SH-35M ストライプ

フラットエンド有り



ナカ工業株式会社

品名： 階段すべり止め
ハイステップ シャープ タイプ
【屋内用】

形式： ステンレス金台
Pタイル用
SH-35M・40M

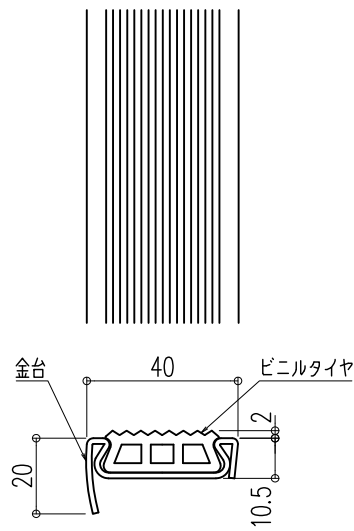
仕様：

- 金台
ステンレスSUS304
ヘアライン仕上
- ビニルタイヤ
アルミ板一体樹脂押出成形

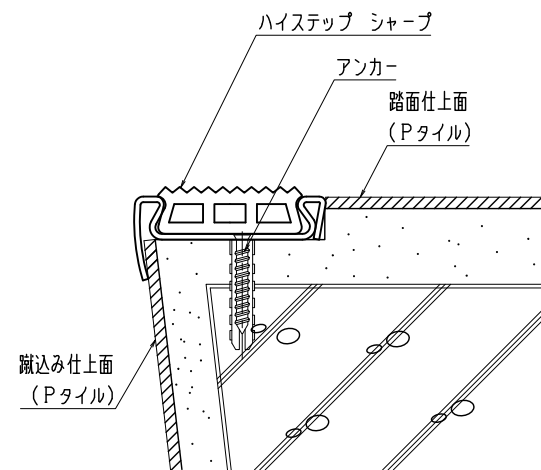
注)本製品はR曲げ加工は出来ません。

SH-40M ストライプ

フラットエンド有り



SH-Mタイプ納り詳細図(参考)



図面名称：
姿図 断面図

尺度： 1/2	作成日： 2023.3.28改訂
------------	---------------------

サイズ： A3	File Name： HSS-P
------------	---------------------