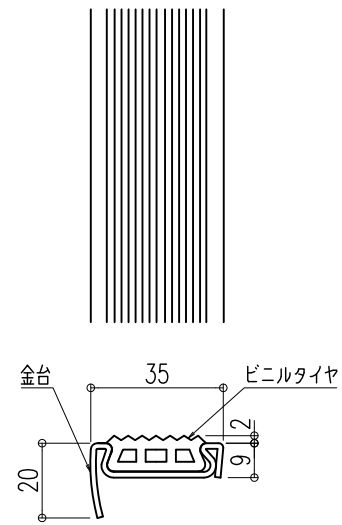


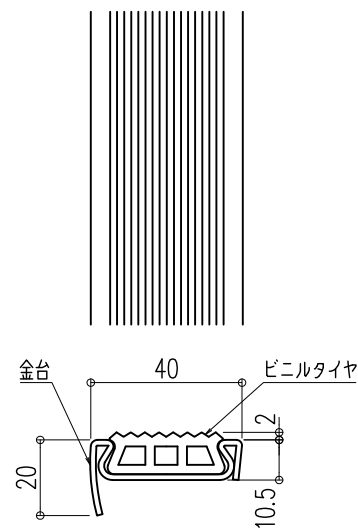
SH-35MG ストライプ

フラットエンド有り

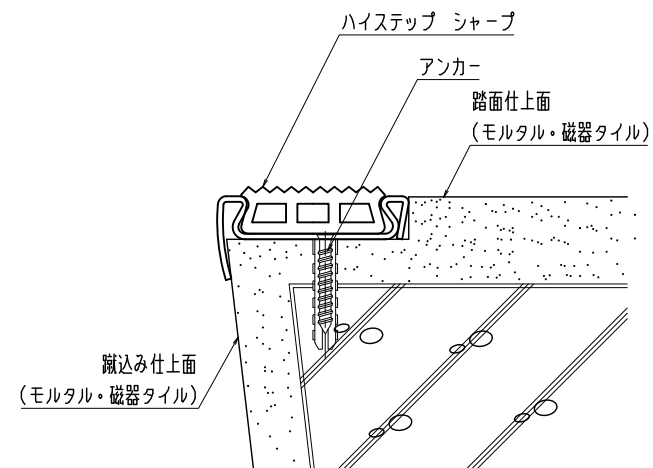


SH-40MG ストライプ

フラットエンド有り



SH-MGタイプ納り詳細図(参考)



**ナカ工業株式会社**

品名 : 階段すべり止め  
ハイステップ シャープ タイプ  
【屋外用】

形式 : ステンレス金台  
モルタル・磁器タイル用  
SH-35MG・40MG

仕様 :

- 金台  
ステンレスSUS304  
ヘアライン仕上
- ビニルタイヤ  
アルミ板一体樹脂押出成形

注)本製品はR曲げ加工は出来ません。

図面名称 : 姿図 断面図

尺度 :	作成日 :
1/2	2022.4.25 (2023.3.28改訂)

サイズ :	File Name :
A3	HSS-G