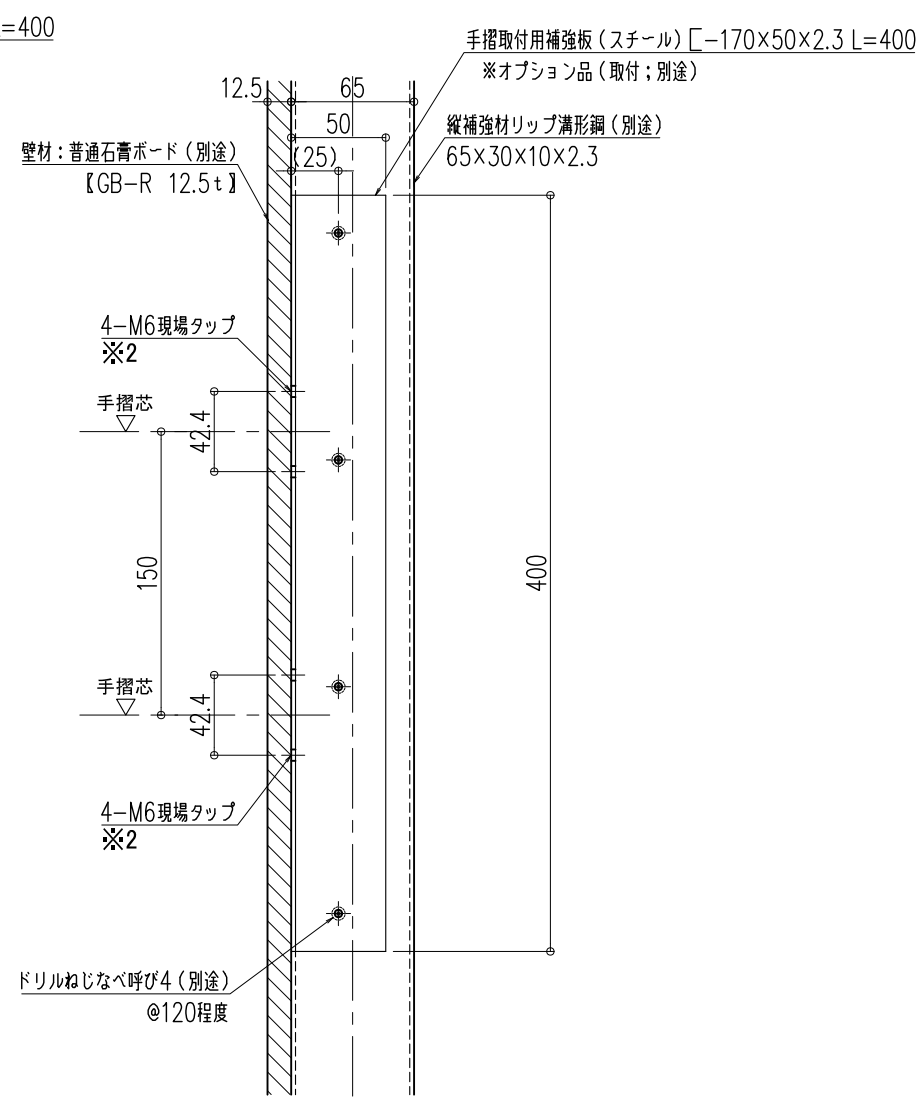
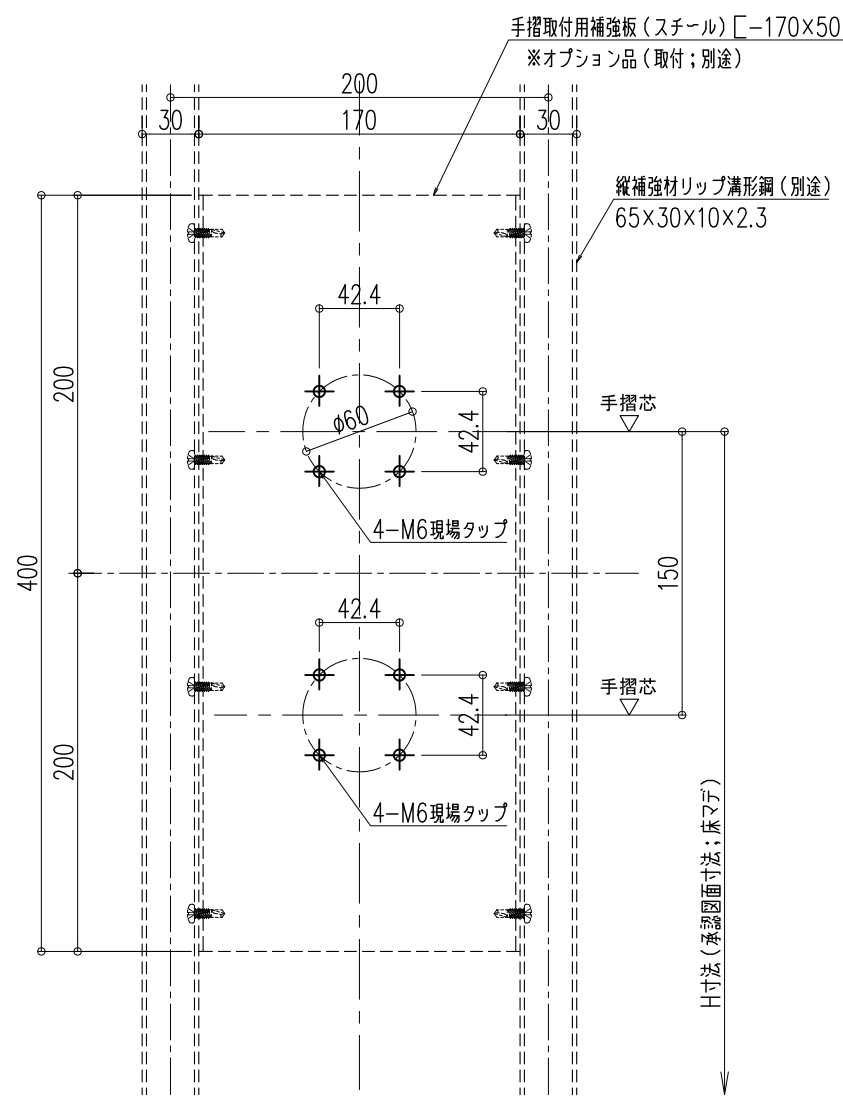
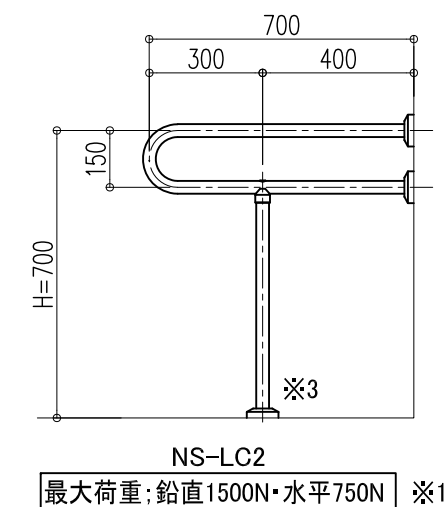
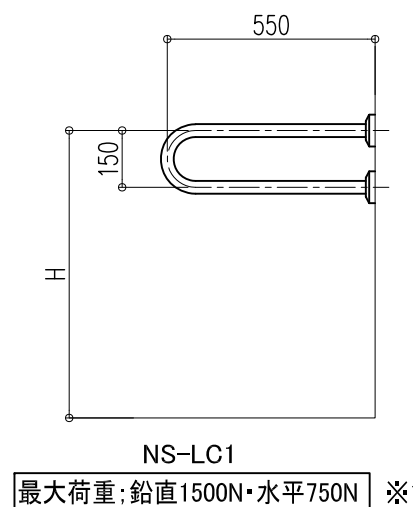
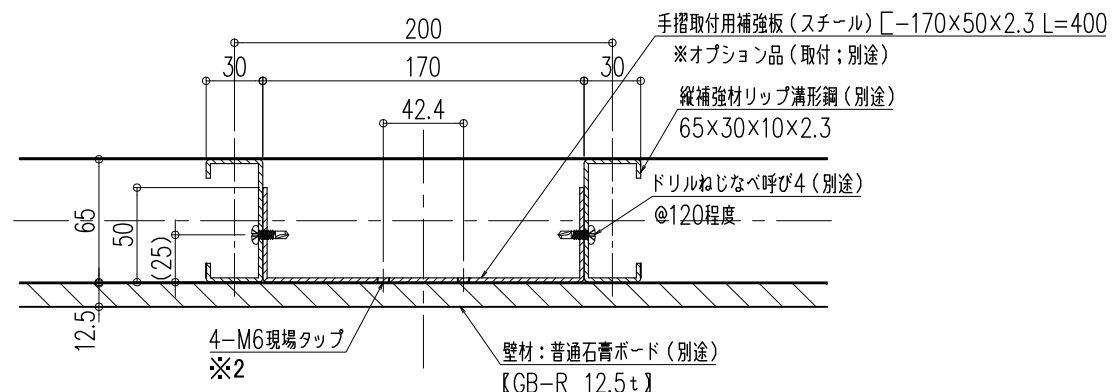


NS-LC1・NS-LC2用 JIS規格対応補強下地図



品名： 動作補助手摺
愛の手NS

形式： NS-LC1・NS-LC2(固定式)

仕様： 規格寸法の手摺に限り、本図通りの壁及び壁下地とすることでJIS T9282の基準を満たします。

※1 最大荷重;鉛直1500N・水平750N の表示の意味
この荷重以下であれば、多少の変形やガタツキが残る場合がありますが、外れたり、割れたりしない範囲を示します。

※2 取付: M6寸切ボルトL40・M6六角ナット
M6用平座金・M6用ばね座金使用

※3 取付: M6オールアンカーSC-680・M6六角ナット・M6用平座金・M6用ばね座金使用
(各4個必要)
【NS-B1のアンカー図面参照】

図面名称： S
JIS規格対応補強下地図

尺度： 1:4 作成日： 2018.12.12 (2021.06.16改訂)

サイズ： A3 File Name： ⑱⑳
補強下地 NS-Lc1/2-PL-02