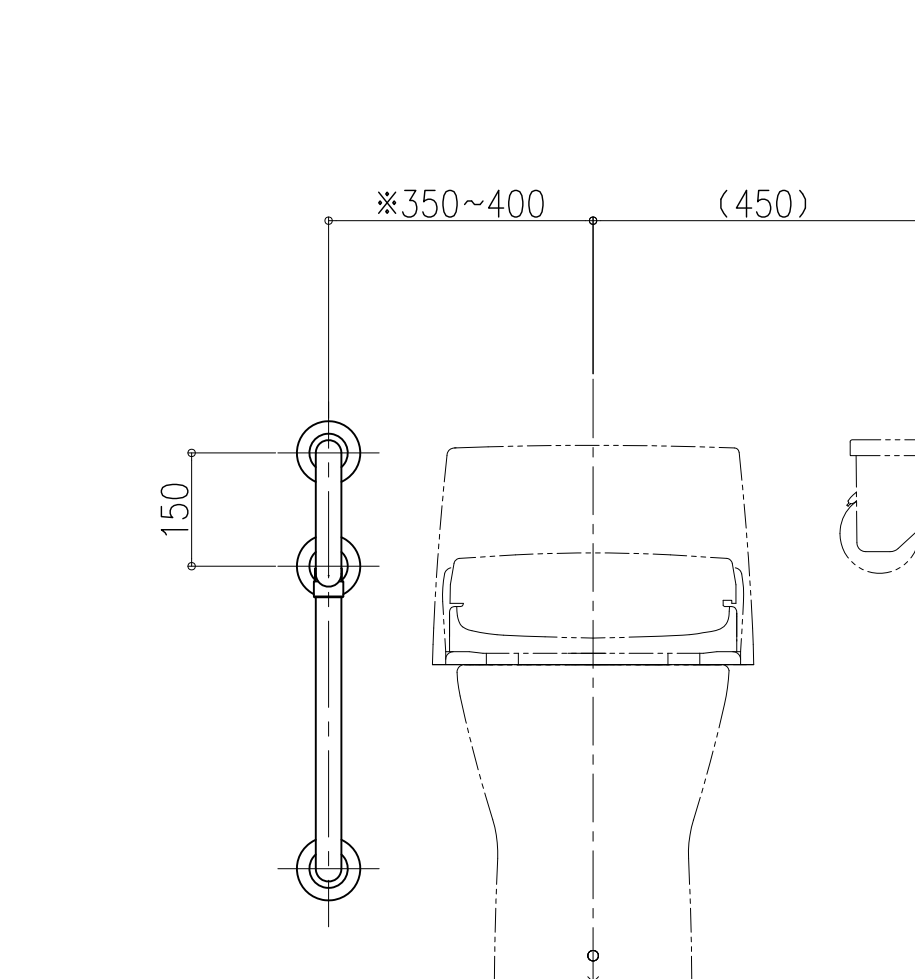
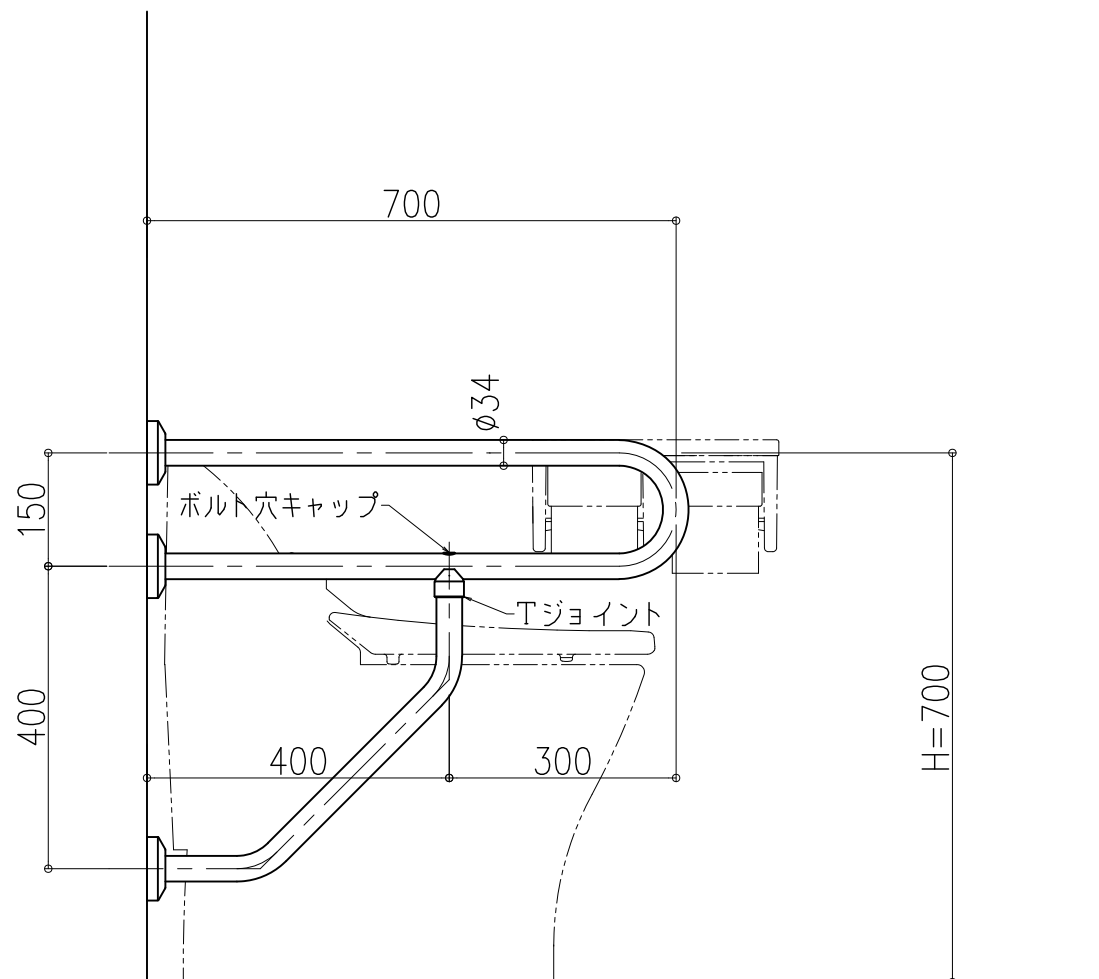
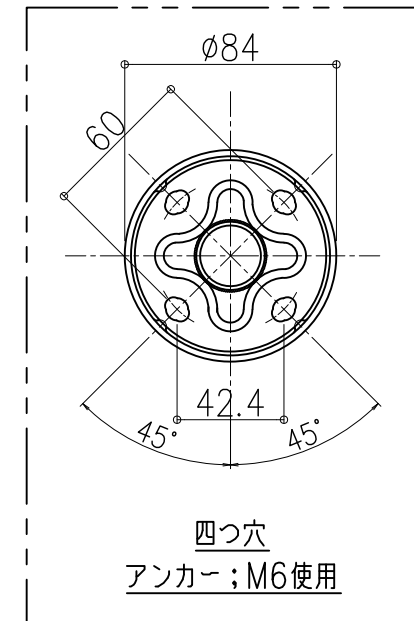
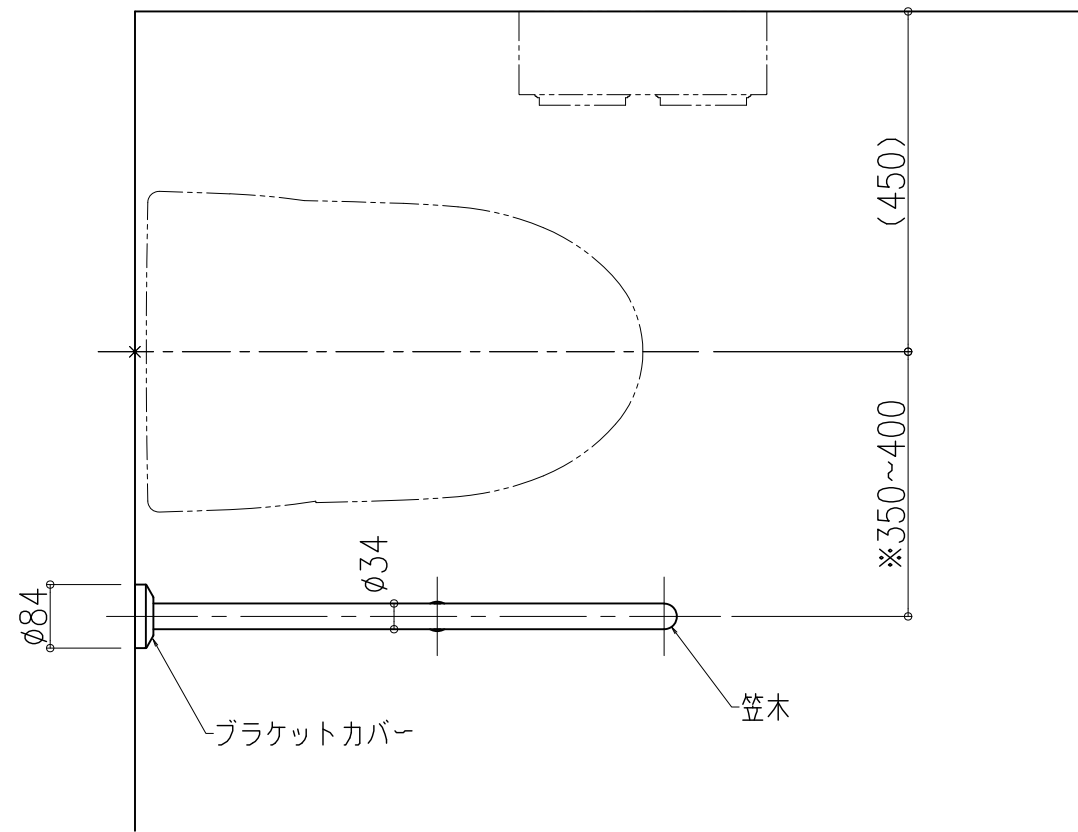


※印寸法は推奨値です。実際は衛生陶器ごとの基準や利用者の使い勝手を考慮し設定下さい。



品名： 動作補助手すり  
愛の手NS

形式： NS-LC3  
(大便器用手すり)  
【抗ウイルス】

- 仕様：
- 手すり本体(笠木 φ34)  
表面材：半硬質樹脂(抗ウイルス剤入)  
+軟質樹脂二層成形  
芯材：ステンレス鋼管 φ27.2×1.5t  
(木目調色はウッドパウダーを混合)
  - ブラケットカバー  
樹脂成形品・笠木同色仕上
  - 固定座金  
ステンレス
  - Tジョイント部  
樹脂成形品・笠木同色仕上
  - ボルト類  
ステンレス

※No.00ホワイト及びNo.V04クリアホワイトN  
は抗ウイルス対応ではありません。

(JIS規格未対応品)

図面名称： 愛の手NS NS-LC3  
平面図、姿図

尺度： 1/10 1/3 作成日： 2022.11.10

サイズ： A3 File Name： NS-LC3 \*