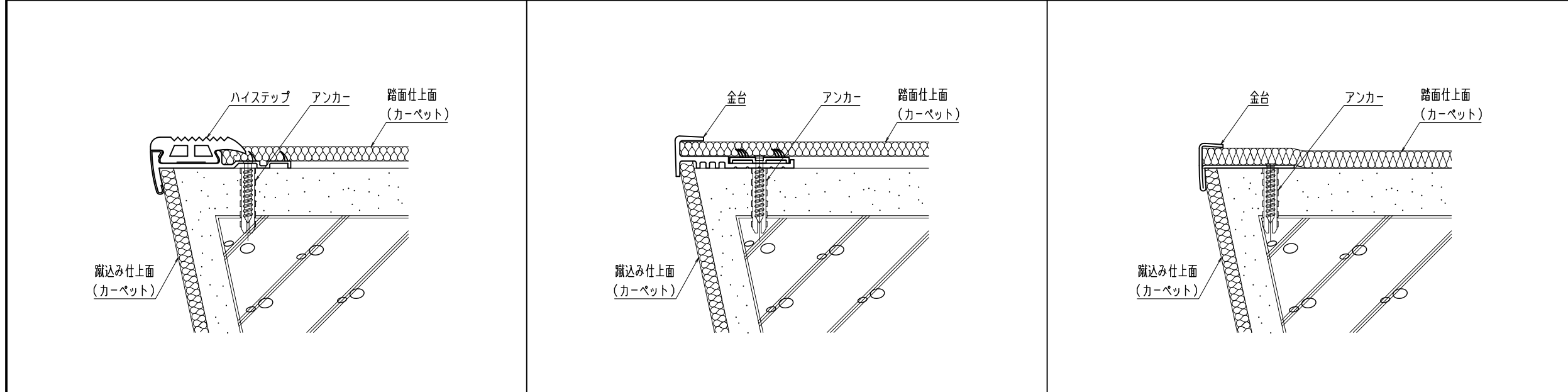


AJ・SJ・BJ-40Gタイプ納り詳細図	BJ-12Gタイプ納り詳細図	ST-40Jタイプ納り詳細図
----------------------	----------------	----------------



品名：  
階段すべり止め  
ハイステップ じゅうたんタイプ

形式：  
じゅうたん用・じゅうたん押さえ用  
AJ・SJ・BJ-40G/ST-35J・40J/BJ-12G

仕様：  
●AJ・SJ・BJ-40G(階段すべり止め)  
金台/アルミ押出型材A-6063S-T5  
アルマイト処理  
ビニルタイヤ/アルミ板一体樹脂押出成形  
モール/SJ:ステンレスSUS304  
BJ:真ちゅうC2680R-O

●BJ-12G(じゅうたん押さえ)  
金台/真ちゅう押出金台C3604BE  
パフ研磨仕上  
グリッパー/アルミ押出型材A-6063S-T5

●ST-35J・40J(じゅうたん押さえ)  
金台/ステンレスSUS304  
ヘアライン仕上

注)本製品はR曲げ加工は出来ません。

図面名称：  
姿図 断面図

尺度：  
1/2  
作成日：  
2009.05.11  
(2023.3.28改訂)

サイズ：  
A3  
File Name：  
HS-じゅうたん