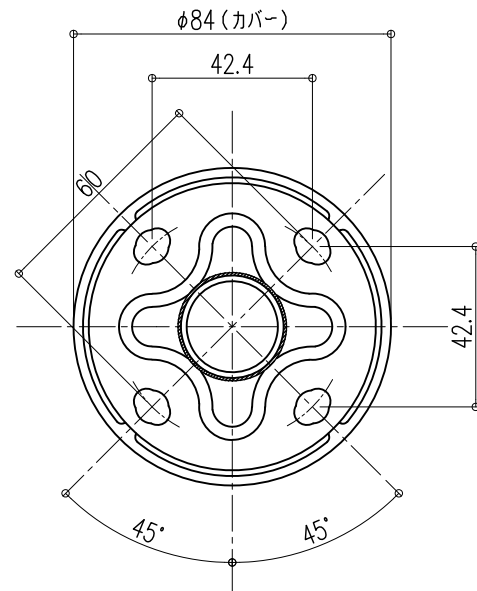
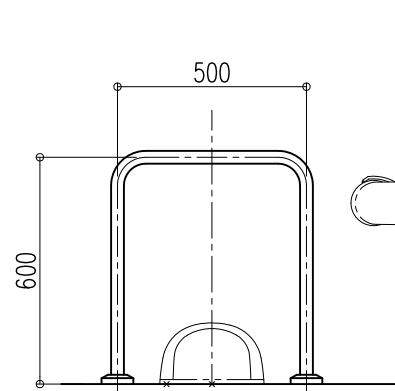


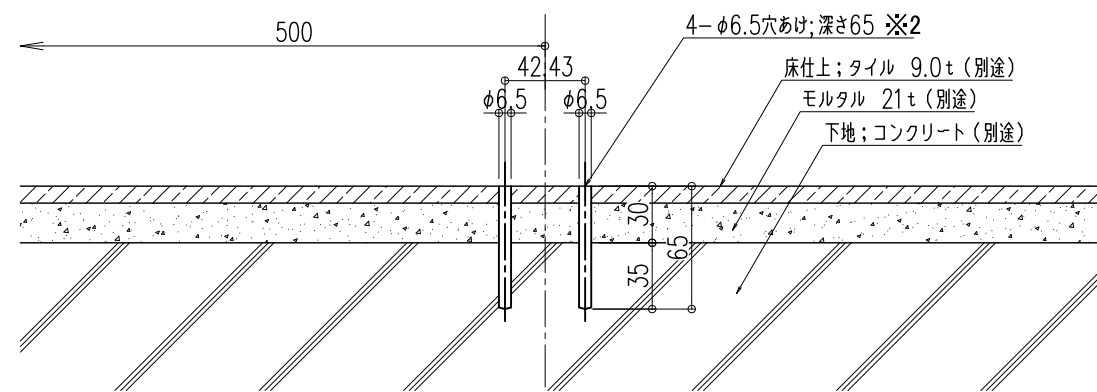
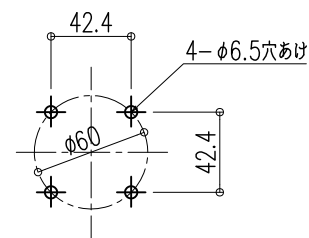
NS-B1用 JIS規格対応補強下地図



固定座 S=1:2



NS-B1
最大荷重;鉛直1500N・水平750N ※1



本図は、タイル+モルタル厚さの合計が30mmの場合を示す

品名 : 動作補助手摺
愛の手NS

形式 : NS-B1(固定式)

仕様 : 規格寸法の手摺に限り、本図通りの床下地とすることでJIS T9282の基準を満たします。

※1 最大荷重;鉛直1500N・水平750N の表示の意味
この荷重以下であれば、多少の変形やガタツキが残る場合がありますが、外れたり、割れたりしない範囲を示します。

※2 取付: M6オールアンカーSC-680・M6六角ナット・M6用平座金・M6用ばね座金使用 (各4個必要)

図面名称 : M
JIS規格対応床下地詳細図

尺度 : 1:4 1:2
作成日 : 2021.06.25

サイズ : A3
File Name : 補強下地-NS-B1