

品名: **ガイドステップ**
(点字・線鉦タイプ)

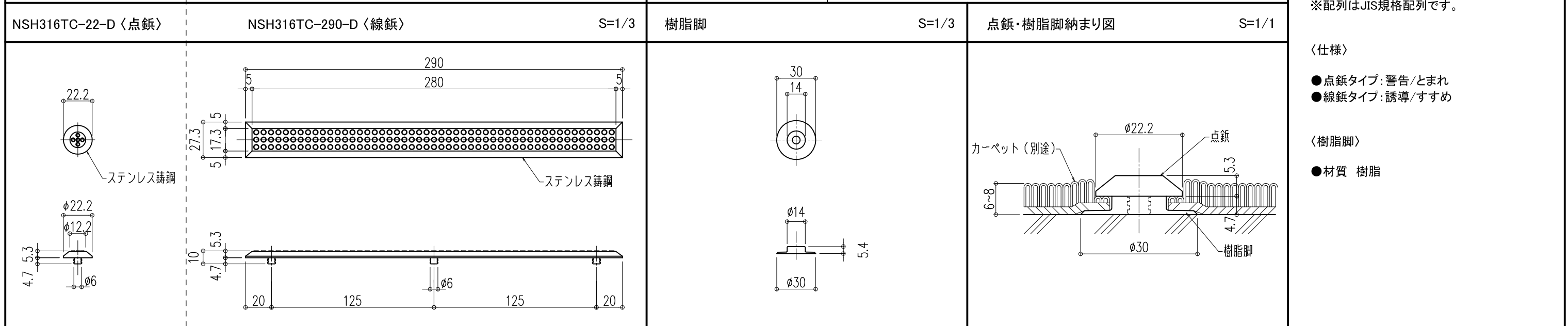
形式: **SCS14**
(カーペット用)

仕様:

〈本体〉

- 材質 ステンレス鋼
ステンレス鋼+樹脂
(樹脂色:チーズイエロー/ソフトブラック)

※配列はJIS規格配列です。



仕様:

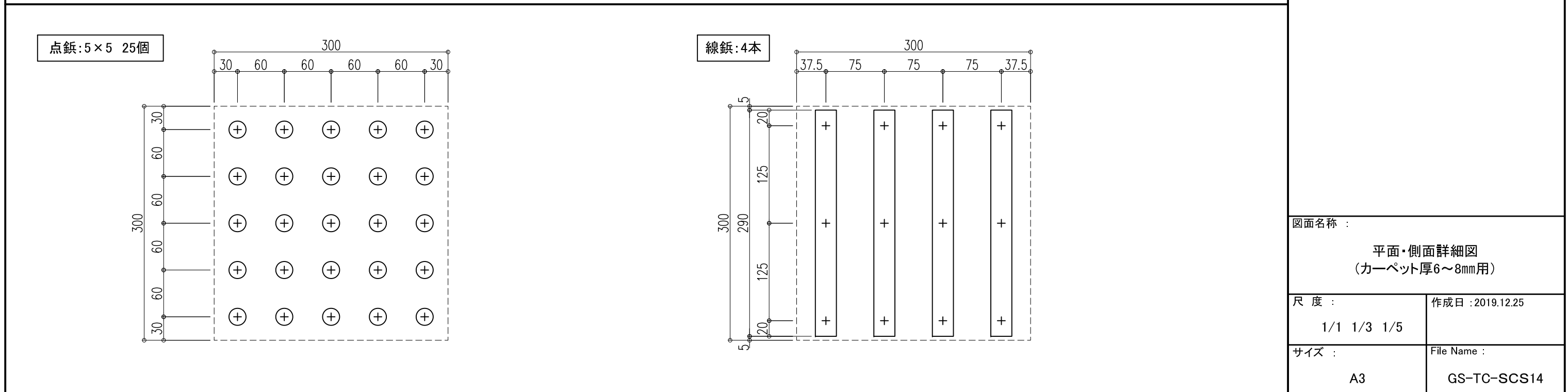
〈仕様〉

- 点鉦タイプ: 警告/とまれ
- 線鉦タイプ: 誘導/すすめ

〈樹脂脚〉

- 材質 樹脂

点字・線鉦基本配列 (JIS) 300角 S=1/5



図面名称: **平面・側面詳細図**
(カーペット厚6~8mm用)

尺度: 1/1 1/3 1/5

作成日: 2019.12.25

サイズ: A3

File Name: GS-TC-SCS14