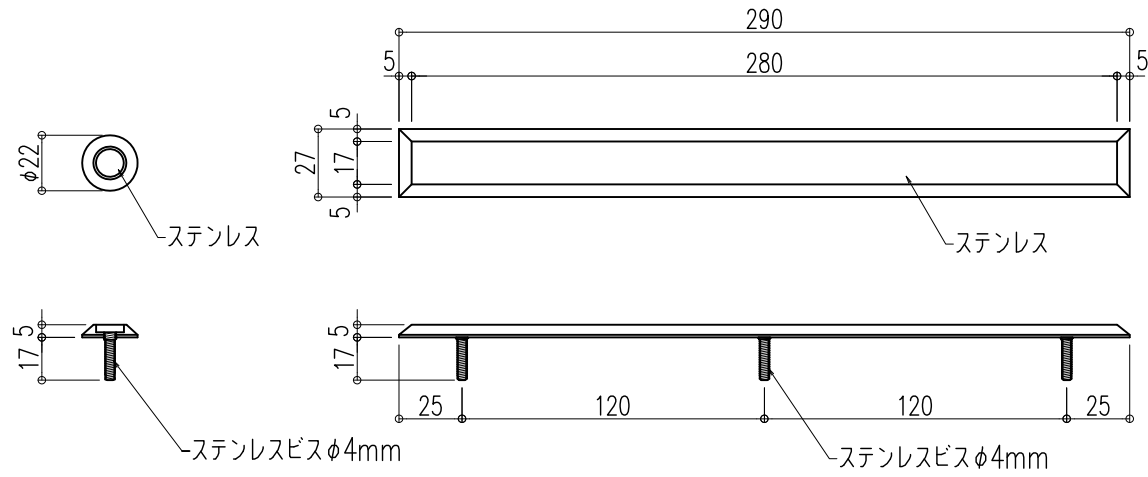


NSHH22<点鉸>

NSH290<線鉸>

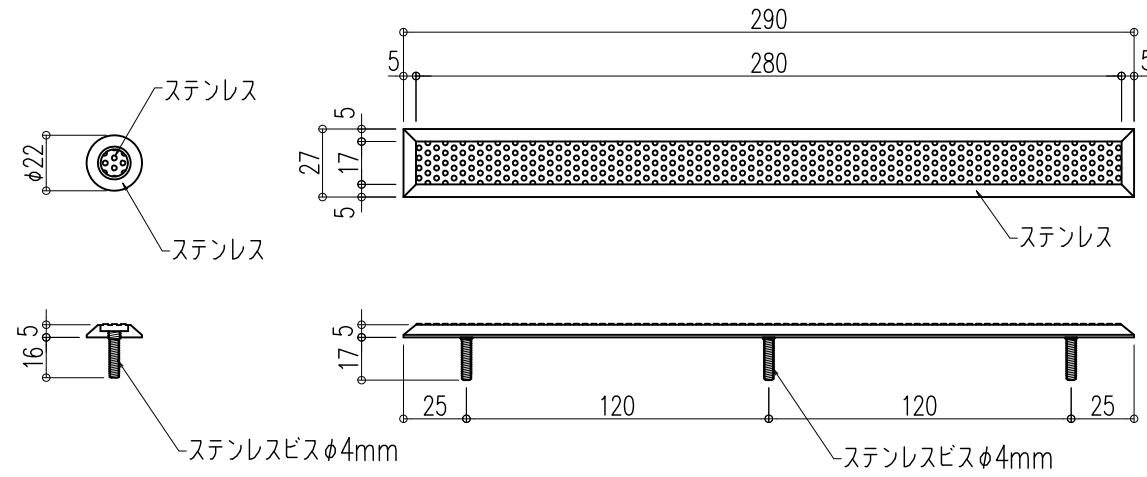
S=1/3



NSN22<点鉸>

NSN290<線鉸>

S=1/3



品名：
ガイドステップ
(点字鉸タイプ)

形式：
Jタイプ

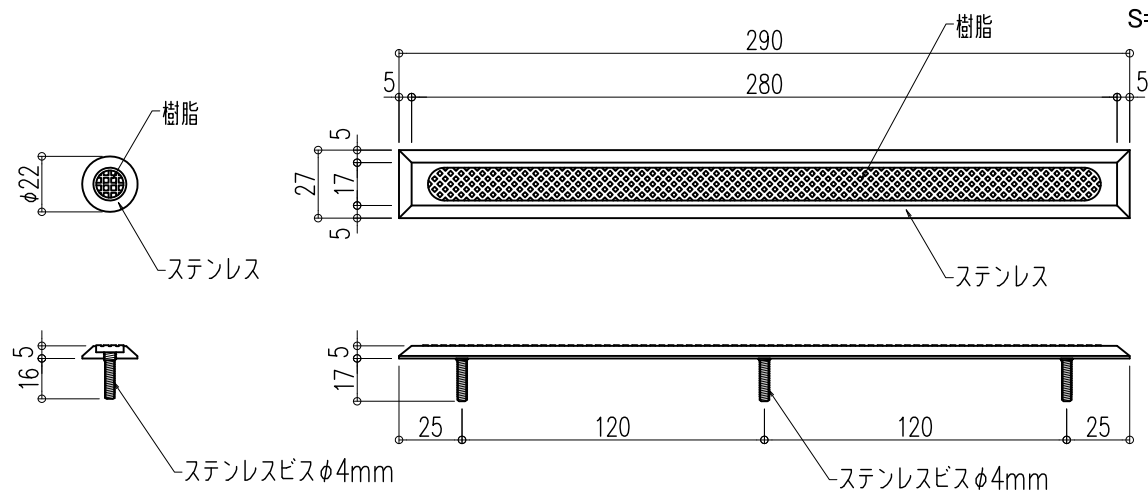
仕様：
〈本体〉
●材質 ステンレス
ステンレス+樹脂

※配列はJIS規格配列です。

〈仕様〉
●点鉸タイプ：警告/とまれ
●線鉸タイプ：誘導/すすめ

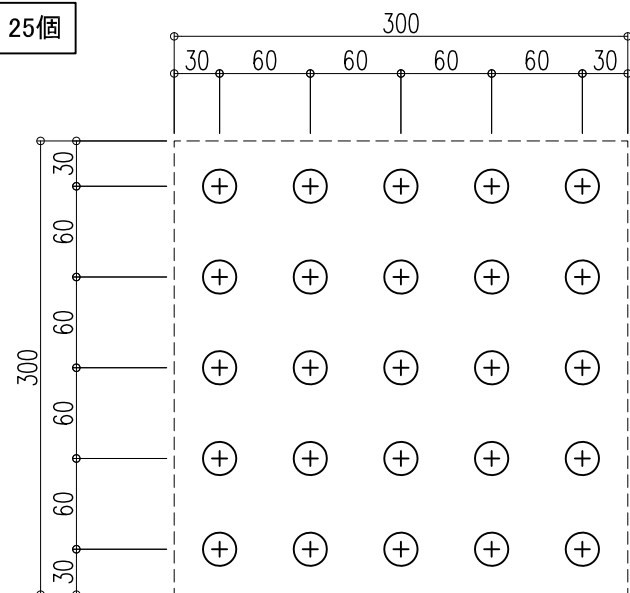
NSN22-G(グレー)/NSN22-Y(イエロー)<点鉸> NSN290-G(グレー)/NSN290-Y(イエロー)<線鉸>

S=1/3

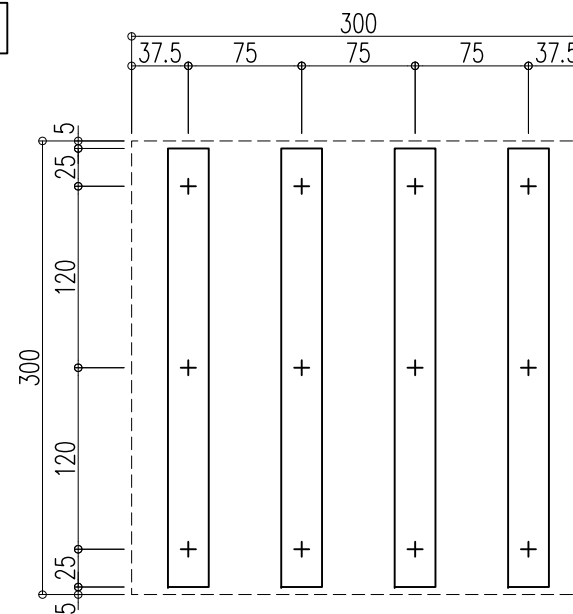


点字鉸基本配列 (JIS)300角 S=1/5

5×5 25個



4本



図面名称：
平面詳細図

尺度：
1/3 1/5

作成日：2010.11.30
(2024.2.27改訂)

サイズ：
A3

File Name：
GS-01