

品名：
LED付ステップライト
ハイステップ・ルナ「フロストタイプ」

形式：
ノンスリップアルミ金台
ジュータン用

- 仕様：
- ステップ部
 - LEDソケット:ASA樹脂 黒色
LED φ5×2個内蔵 消費電力0.24W
(ステップ1段あたり2個使用 合計消費電力0.48W)
 - ビニルタイヤ:樹脂押出成形
 - ノンスリップ金台:アルミ押出成形
 - ジッパー:軟質透明樹脂φ7
 - ライトファイバーフロストタイプ(導光棒):
アクリル樹脂半面つや消し
12×8mm Lmax=1350mm
 - 反射板:硬質PVC 白色
定尺L=1820

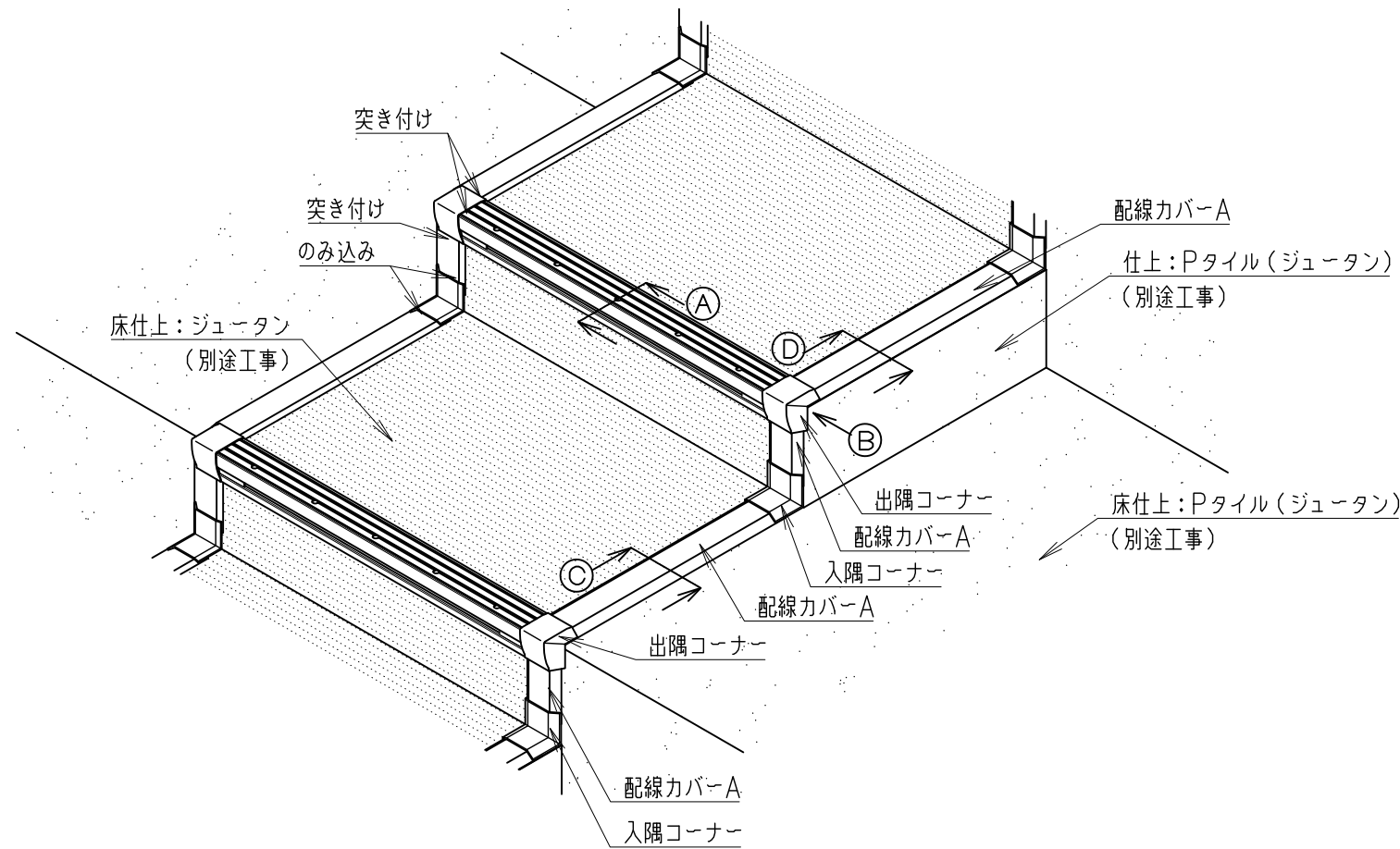
- 配線用ライン
 - 配線カバーA/B:樹脂押出成形
 - 配線ライン:アルミ押出成形
- 出隅コーナー
 - 材質:硬質合成樹脂(色:黒)
- 入隅コーナー
 - 材質:合成樹脂(色:黒)
- LEDカラーバリエーション
 - ・LP-02 オレンジ
 - ・LP-04 グリーン
 - ・LP-05 ブルー

注)
別に電源ユニット(DC12V)が必要になります。
(オプション)

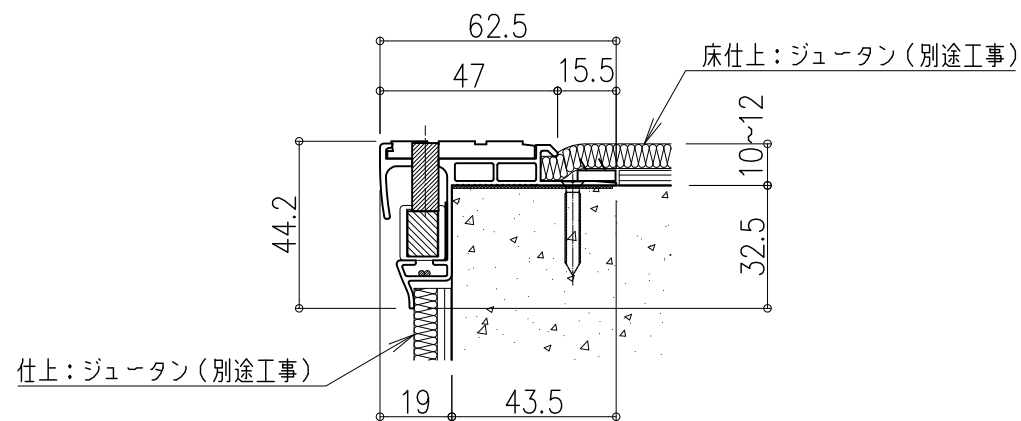
図面名称：
ジュータン用 外観図 断面図 側面図

尺度：
1/2
Date：
2012.01.13
(2012.12.20改訂)

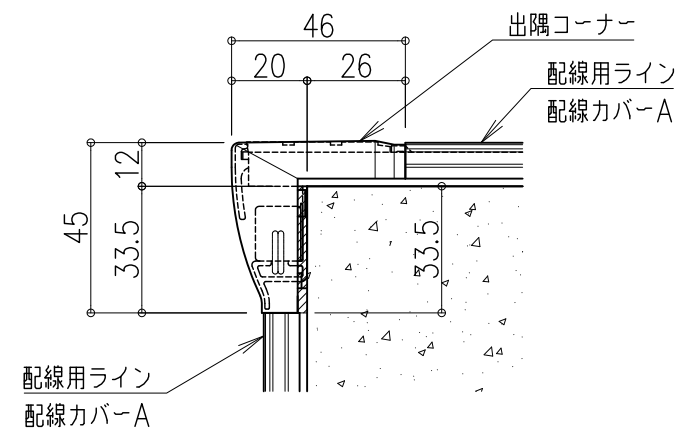
サイズ：
A3
File Name：
HS-LN-J-F01



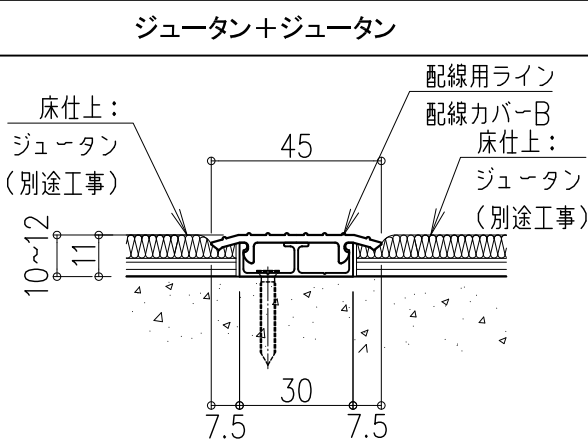
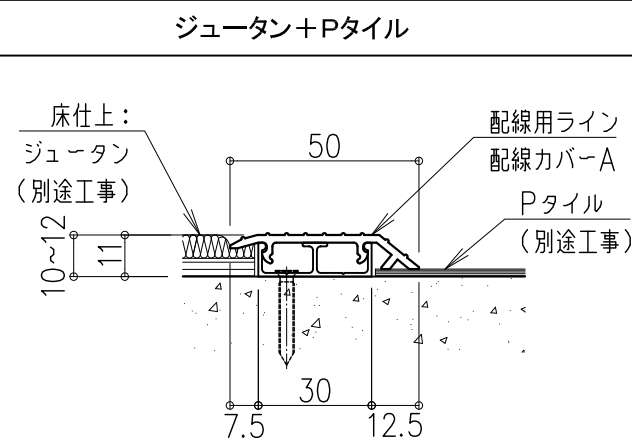
①部 断面図



②部 側面図



③部 断面図



④部 断面図

