

品名：
LED付ステップライト
ハイステップ・ルナ「フロストタイプ」

形式：
ノンスリップアルミ金台
ジュータン用

仕様：
■ ステップ部
● LEDソケット: ASA(黒色) 消費電力0.24W
● ミラーソケット: ASA(黒色)
階段幅 W=700以下(LED片側照射)
LEDソケット(片側)+ミラーソケット(反対側)
階段幅 W=701以上(LED両側照射)
LEDソケット(両側) 消費電力0.24W×2
● ビニルタイヤ: アルミ板一体樹脂押出材
(両面テーブ付)

● 金台: アルミニウム押出形材
(つや消し黒電着塗装)

● ジッパー: 透明アクリル

● ライトファイバーフロストタイプ(導光棒):
アクリル樹脂半面つや消し
12×8mm Lmax=1350mm

● 反射板: PVC 白色
定尺L=1820

■ 配線ライン部

● 配線カバーA: PVC
配線カバーB: PVC

● 配線ラインボックス: アルミニウム押出形材
(アルマイト処理)

■ 出隅コーナー

● 材質: ABS(色:黒)

■ 入隅コーナー

● 材質: 低密度ポリエチレン(色:黒)

■ LEDカラー

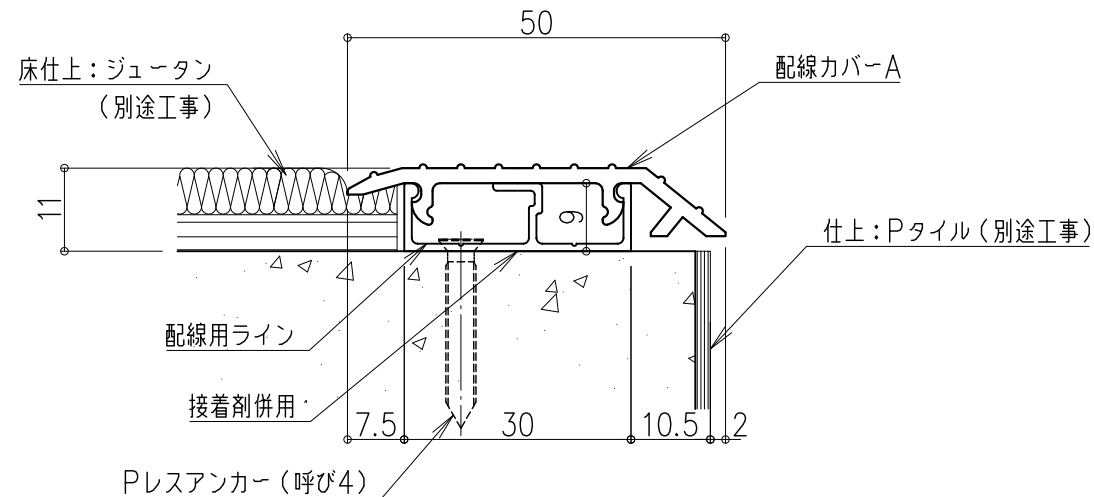
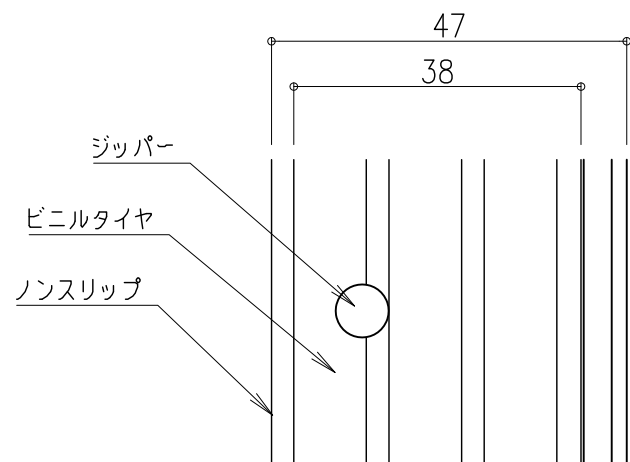
- ・ LP-01 ホワイト
- ・ LP-02 オレンジ
- ・ LP-04 グリーン
- ・ LP-05 ブルー

注) オプション
別に電源ユニット(DC12V)が必要になります。

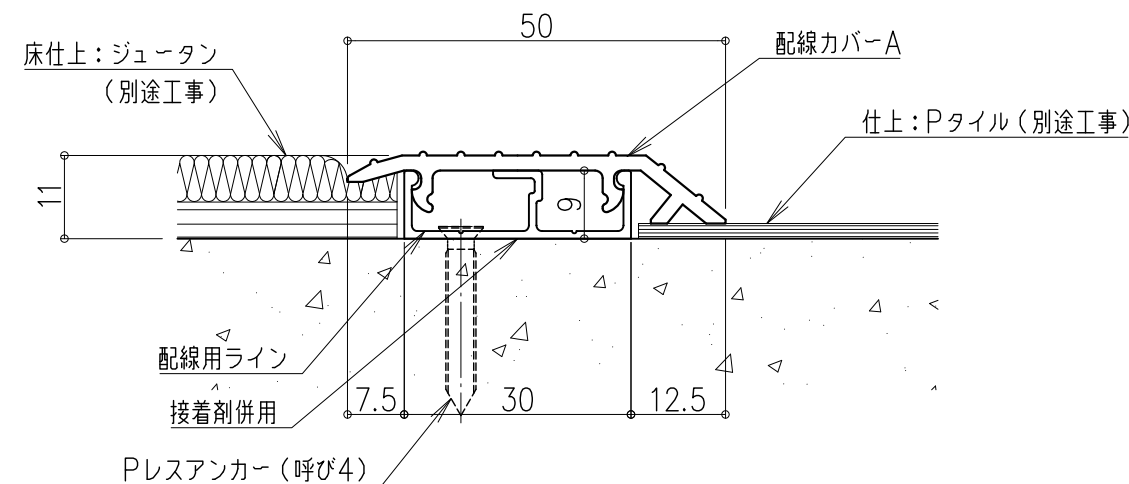
図面名称：
ジュータン用 姿図 断面詳細図

尺度：
1/1
Date：
2012.01.13
(2023.12.13改訂)

サイズ：
A3
File Name：
HS-LN-J-F02



配線用ライン Pタイル~ジュータン用 断面詳細図



配線用ライン ジュータン~ジュータン用 断面詳細図

