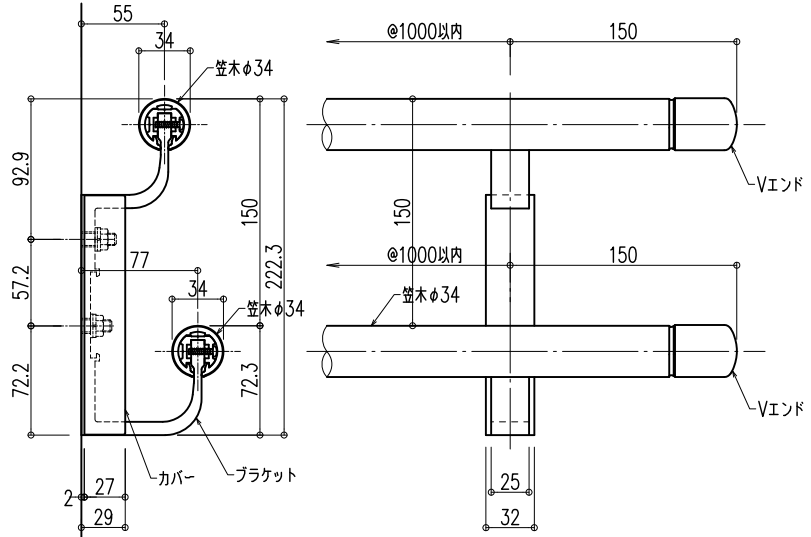
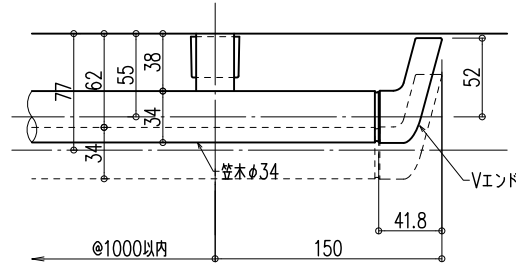


O-34-AFS-5577ブラケット

●室内用ブラケット
アルミニウム押出形材
アルマイト処理 6μm

●屋外用ブラケット
アルミニウム押出形材
アルマイト処理 9μm
トップコート 7μm

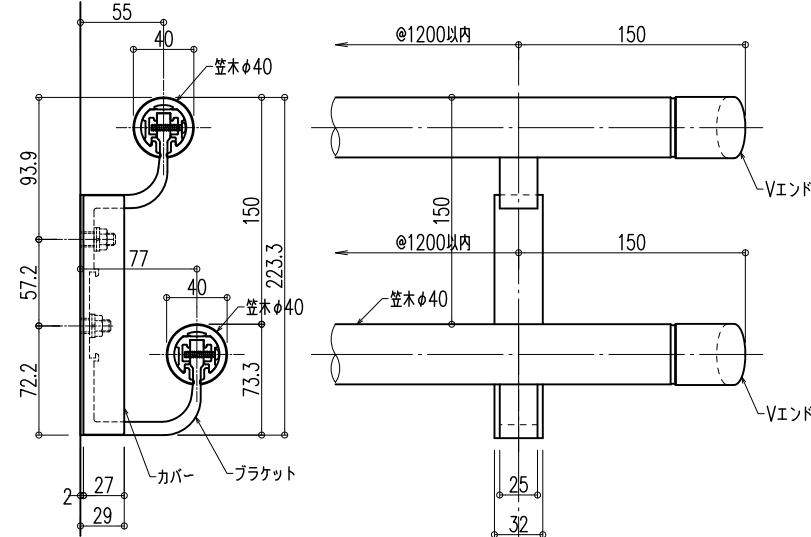
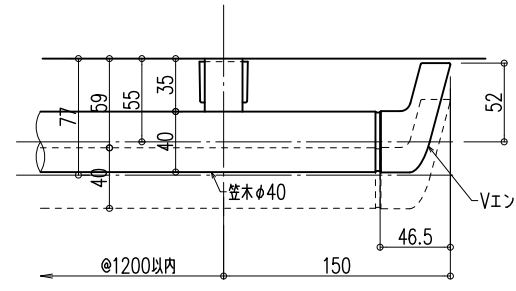


※注)ビビットは屋外には使用できません。

O-40-AFS-5577ブラケット

●室内用ブラケット
アルミニウム押出形材
アルマイト処理 6μm

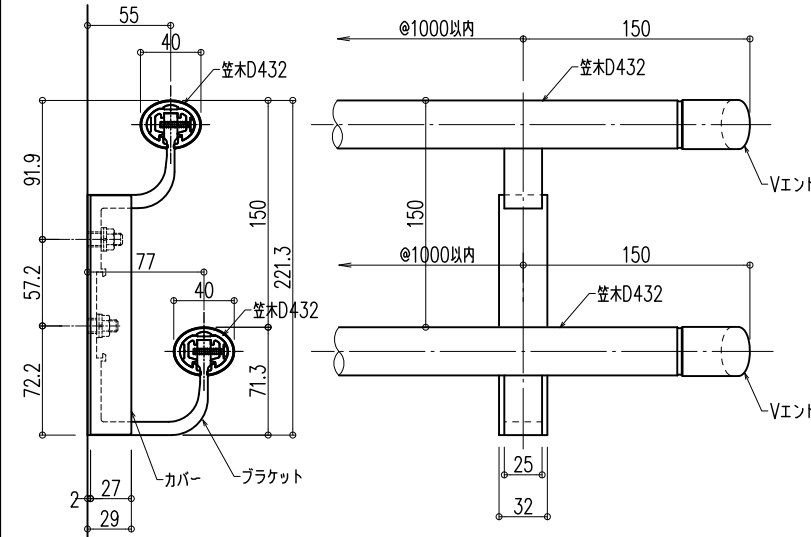
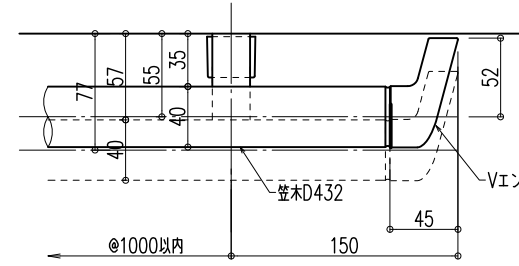
●屋外用ブラケット
アルミニウム押出形材
アルマイト処理 9μm
トップコート 7μm



D432-AFS-5577ブラケット

●室内用ブラケット
アルミニウム押出形材
アルマイト処理 6μm

●屋外用ブラケット
アルミニウム押出形材
アルマイト処理 9μm
トップコート 7μm



品名：
廊下・階段手すり
スリム目地タイプ

形式：
笠木：O-34・O-40・D432
ブラケット：AFS-5577タイプ

仕様：
■室内用
■O-34/40/D432Msl ネオウッド(木目調タイプ)

●笠木：ウッドパウダー混合半硬質樹脂
二層成形(抗ウイルス・抗菌仕様)
●笠木受：アルミニウム押出形材
●エンドキャップ：樹脂成形品
D432: 曲面印刷・トップコート仕上(V・VA・S・SAエンド)
O-30/40: 曲面印刷・トップコート仕上(F・FAエンド)
O-30/40: 木目調樹脂(V・VAエンド)

■O-34/40/D432Vsl ビニレール(プレーンタイプ)
●笠木：半硬質樹脂二層成形(抗ウイルス・抗菌仕様)
●笠木受：アルミニウム押出形材
●エンドキャップ：樹脂成形品

■O-34VSsl ビビッド
●笠木：半硬質樹脂二層成形(抗菌仕様)
●笠木受：アルミニウム押出形材
●エンドキャップ：樹脂成形品(塗装品)
●ブラケットカバー：樹脂成形品(グレー・ホワイト)

■屋外用
■O-34/40/D432GMsl グラウッド(木目調タイプ)

●笠木：木目調半硬質耐候性樹脂二層成形
(高耐候・光触媒・抗菌仕様)
●笠木受：アルミニウム押出形材
●エンドキャップ：樹脂成形品
D432: 曲面印刷・トップコート仕上(VA・SAエンド)
O-30/40: 曲面印刷・トップコート仕上(FAエンド)
O-30/40: 木目調樹脂(VAエンド)

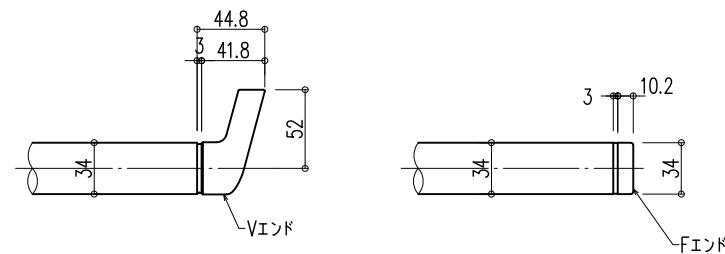
■O-34/40/D432Gsl グラハン(プレーンタイプ)
●笠木：半硬質耐候性樹脂二層成形
(高耐候・光触媒・抗菌仕様)
●笠木受：アルミニウム押出形材
●エンドキャップ：樹脂成形品

【BL認定外】

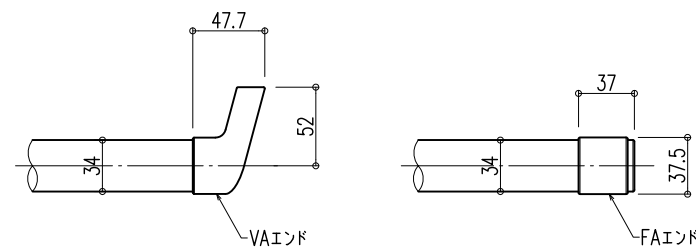
図面名称：
平面・断面詳細・姿図

尺度：
1/5
作成日：
2009.3.30
(2023.01.13改訂)
サイズ：
A3
File Name：
O-34・O-40・D432Slim
AFS5577

エンドキャップバリエーション



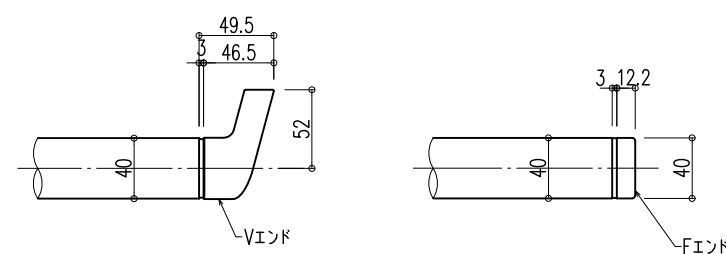
Vエンド Fエンド



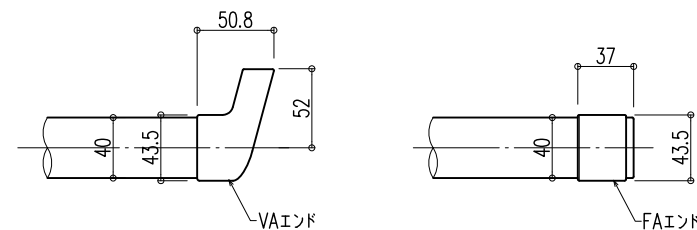
VAエンド FAエンド

※ビビッドはVAエンドとFAエンドのみで、塗装品です。
※屋外用はVAエンドとFAエンドのみ

エンドキャップバリエーション



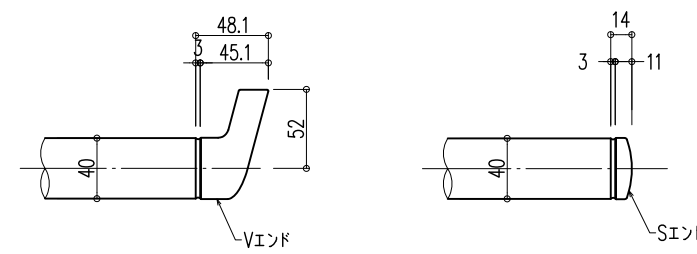
Vエンド Fエンド



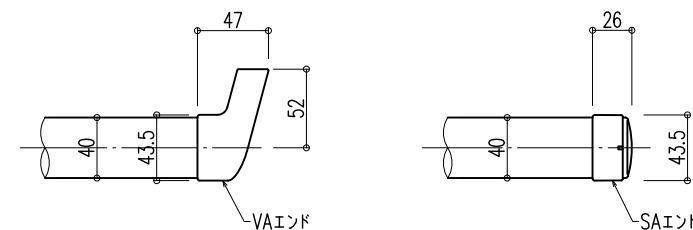
VAエンド FAエンド

※屋外用はVAエンドとFAエンドのみ

エンドキャップバリエーション



Vエンド Sエンド



VAエンド SAエンド

※屋外用はVAエンドとSAエンドのみ