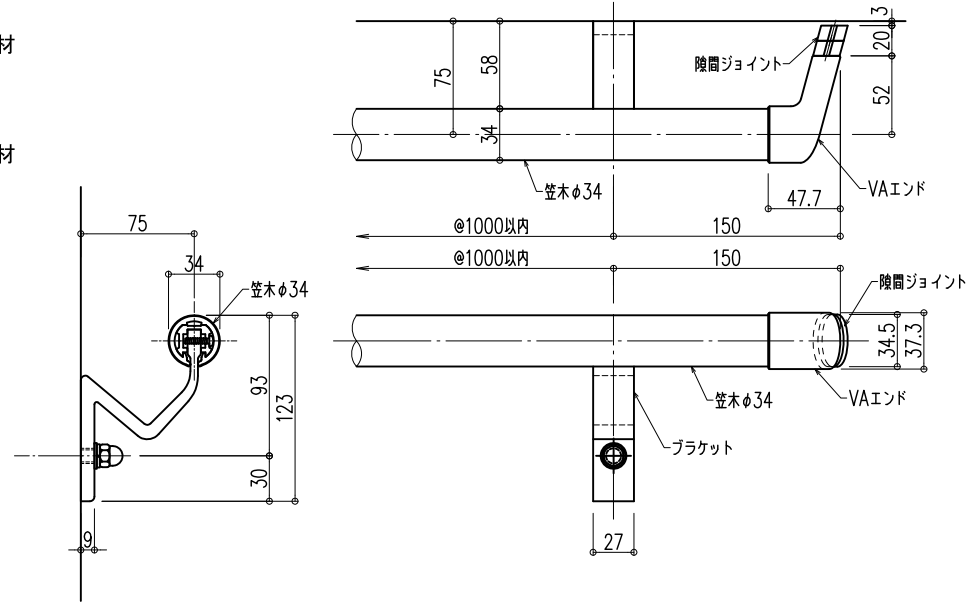


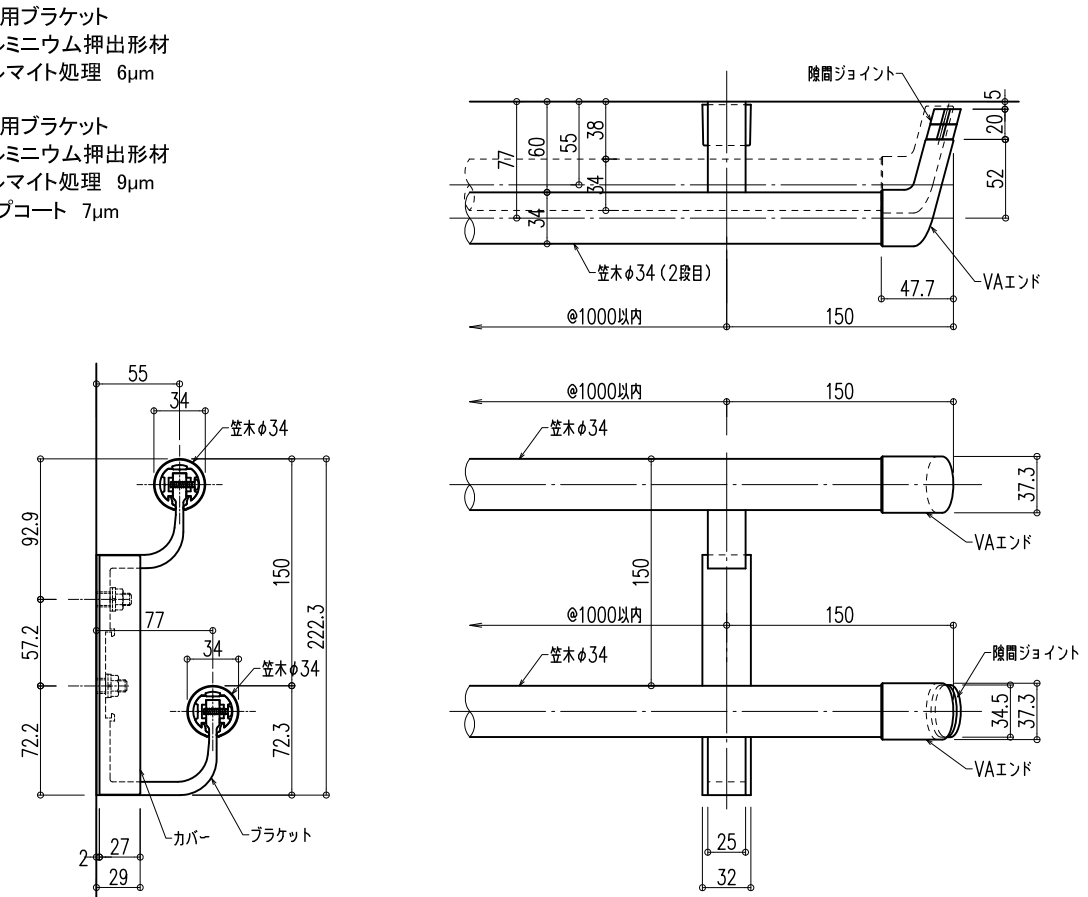
AES-75ブラケット 《VA隙間ジョイント対応》 【BL認定外】

- 室内用ブラケット
アルミニウム押出形材
アルマイト処理 6μm
- 屋外用ブラケット
アルミニウム押出形材
アルマイト処理 9μm
トップコート 7μm



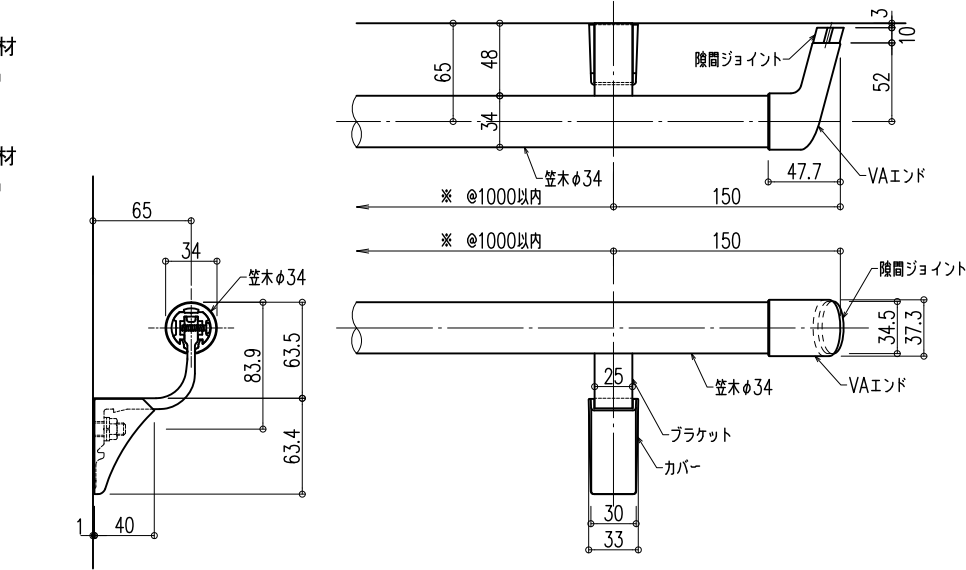
AFS-5577ブラケット 《VA隙間ジョイント対応》 【BL認定外】

- 室内用ブラケット
アルミニウム押出形材
アルマイト処理 6μm
- 屋外用ブラケット
アルミニウム押出形材
アルマイト処理 9μm
トップコート 7μm



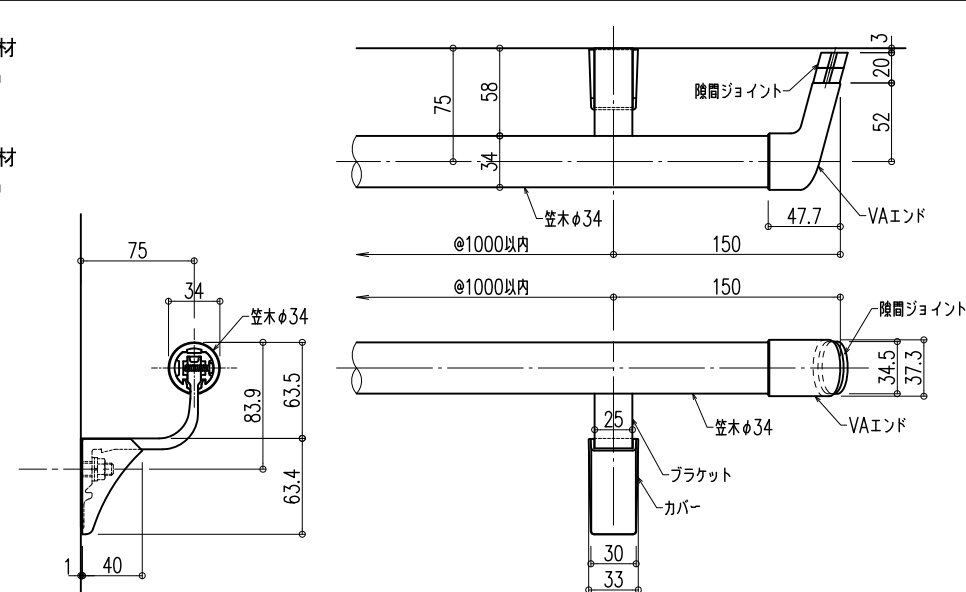
AFN-65ブラケット 《VA隙間ジョイント対応》 【BL認定外】

- 室内用ブラケット
アルミニウム押出形材
アルマイト処理 6μm
- 屋外用ブラケット
アルミニウム押出形材
アルマイト処理 9μm
トップコート 7μm

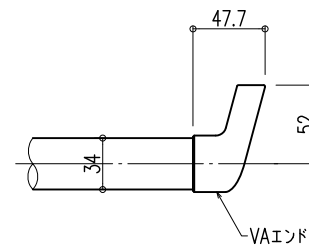


AFN-75ブラケット 《VA隙間ジョイント対応》 【BL認定外】

- 室内用ブラケット
アルミニウム押出形材
アルマイト処理 6μm
- 屋外用ブラケット
アルミニウム押出形材
アルマイト処理 9μm
トップコート 7μm



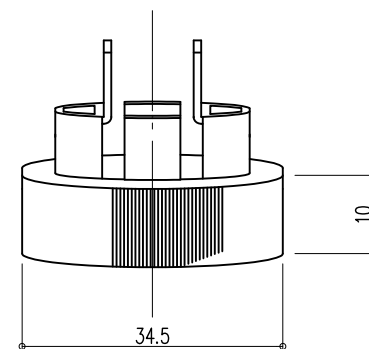
エンドキャップバリエーション(隙間ジョイント対応)



VAエンド

※ビビッドはVAエンドのみで、塗装品です。
※屋外用はVAエンドのみ

VA隙間ジョイント外観図 (S=1/1)



品名：
廊下・階段手すり
スリム目地タイプ

形式：
笠木：O-34
ブラケット：AES・AFNタイプ
隙間ジョイント対応

- 仕様：
■室内用
- O-34Msl ネオウッド(木目調タイプ)
●笠木：ウッドパウダー混合半硬質樹脂
二層成形(抗ウイルス・抗菌仕様)
 - 笠木受：アルミニウム押出形材
 - エンドキャップ：樹脂成形品
 - O-34Vsl ビニレン(プレーンタイプ)
●笠木：半硬質樹脂二層成形(抗ウイルス・抗菌仕様)
 - 笠木受：アルミニウム押出形材
 - エンドキャップ：樹脂成形品
 - O-34Vssl ビビッド
●笠木：半硬質樹脂二層成形(抗菌仕様)
 - 笠木受：アルミニウム押出形材
 - エンドキャップ：樹脂成形品(塗装品)VAエンド
 - ブラケットカバー：樹脂成形品
(グレー・アイボリー・ホワイト)

- 屋外用
- O-34GMsl グラウウッド(木目調タイプ)
●笠木：木目調半硬質耐候性樹脂二層成形
(高耐候・光触媒・抗菌仕様)
 - 笠木受：アルミニウム押出形材
 - エンドキャップ：樹脂成形品
 - O-34Gsl グラハン(プレーンタイプ)
●笠木：半硬質耐候性樹脂二層成形
(高耐候・光触媒・抗菌仕様)
 - 笠木受：アルミニウム押出形材
 - エンドキャップ：樹脂成形品

注)ビビッドは屋外には使用できません。

- 隙間ジョイント
- 本体：PC(透明)

図面名称：
平面・断面詳細・姿図

尺度：
1/5

作成日：
2013.2.27
(2023.01.13改訂)

サイズ：
A3

File Name：
O-34Slim AES・AFN
VA隙間ジョイント対応