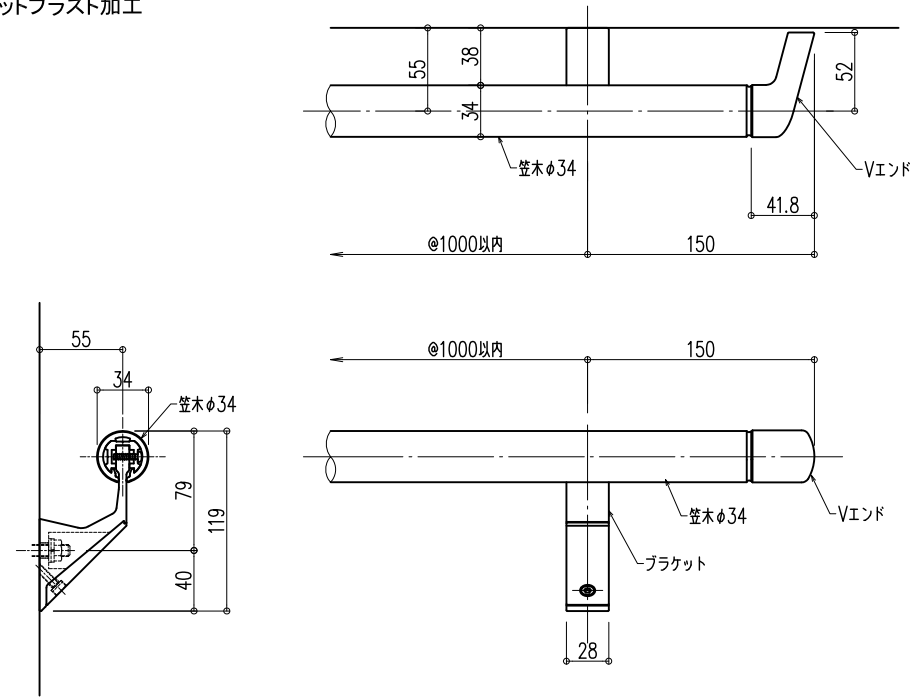


O-34タイプ AGS-55ブラケット ※ビビッド対象品

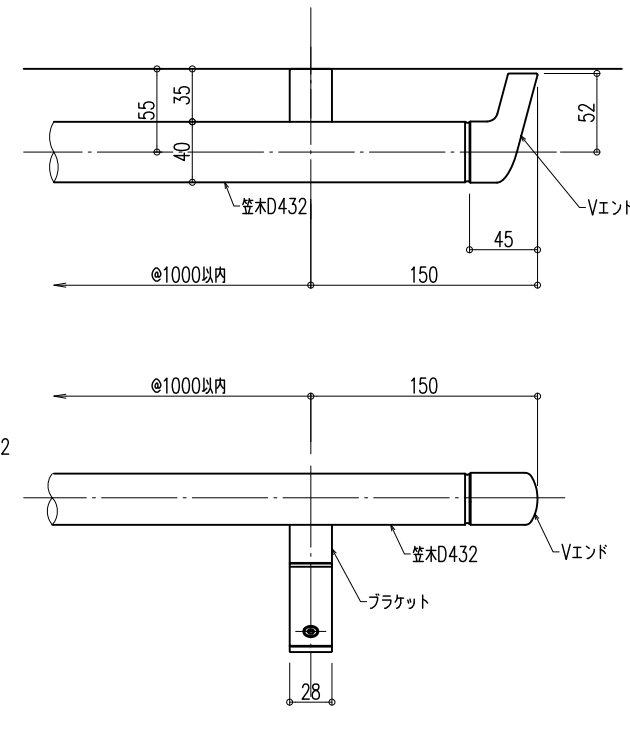
- 室内用ブラケット  
アルミ押出形材:ショットブラスト加工  
アルマイト処理 6μm
- 屋外用ブラケット  
アルミ押出形材:ショットブラスト加工  
アルマイト処理 9μm  
トップコート 7μm



※ビビッドはVAエンド・RAエンド・FAエンドのみ

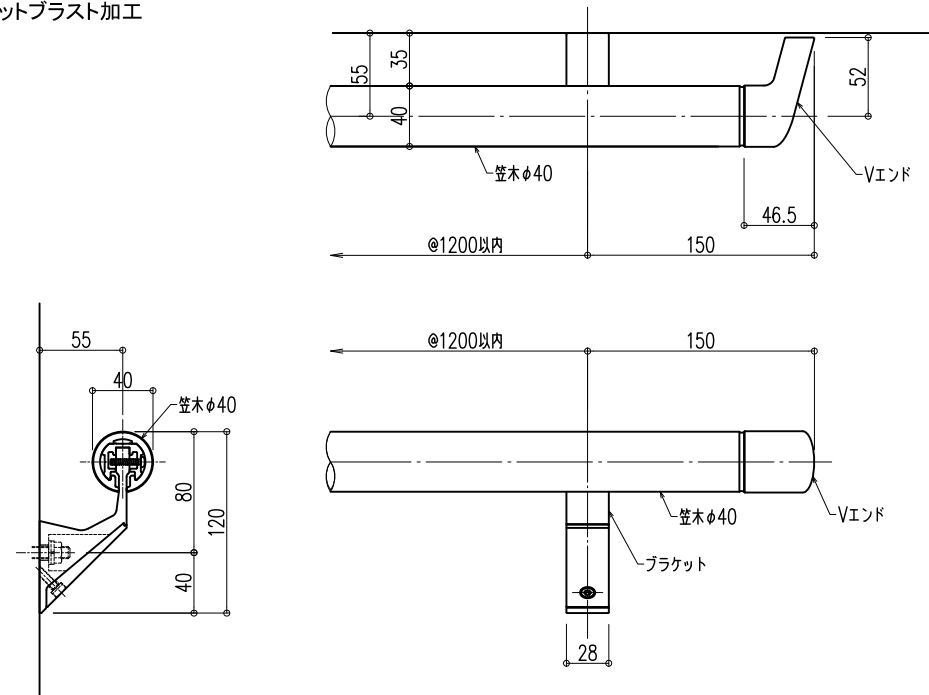
D-432タイプ AGS-55ブラケット

- 室内用ブラケット  
アルミ押出形材:ショットブラスト加工  
アルマイト処理 6μm
- 屋外用ブラケット  
アルミ押出形材:ショットブラスト加工  
アルマイト処理 9μm  
トップコート 7μm



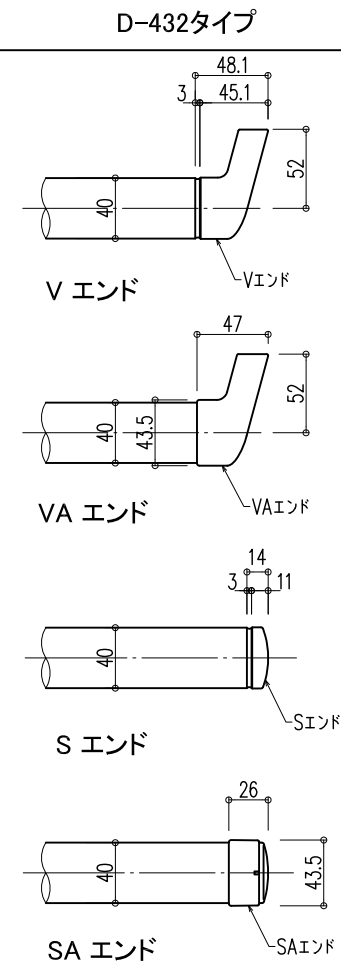
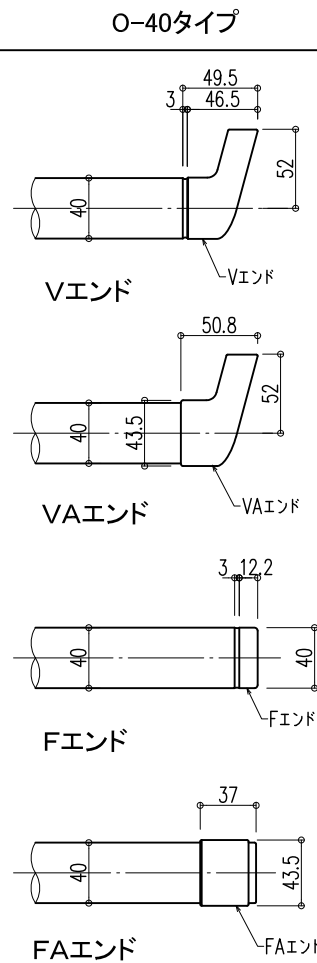
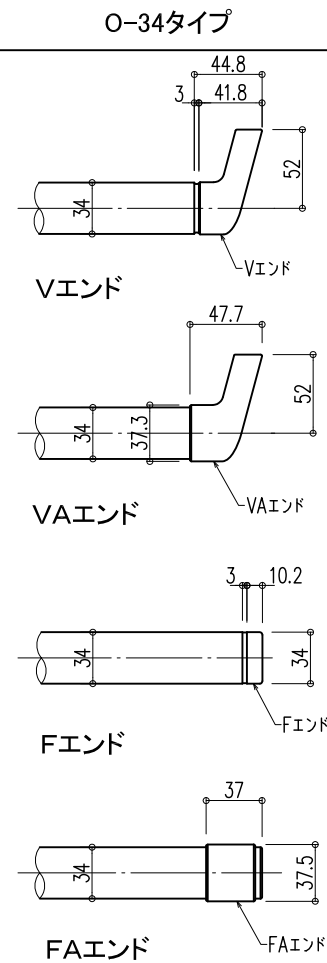
O-40タイプ AGS-55ブラケット

- 室内用ブラケット  
アルミ押出形材:ショットブラスト加工  
アルマイト処理 6μm
- 屋外用ブラケット  
アルミ押出形材:ショットブラスト加工  
アルマイト処理 9μm  
トップコート 7μm



エンドキャップバリエーション

※屋外用はVAエンド・FAエンド・SAエンドのみ



品名: 廊下・階段手すり  
スリム目地タイプ

形式: 笠木: O-34・O-40・D-432  
ブラケット: AGS-55タイプ

- 仕様:
- 室内用
    - O-34Msl・O-40Msl・D-432Msl ネオウッド (木目調タイプ)
      - 笠木: ウッドパウダー混合半硬質樹脂 二層成形 (抗ウイルス・抗菌仕様)
      - 笠木受: アルミニウム押出形材
      - エンドキャップ: 樹脂成形品 曲面印刷・トップコート仕上 (O-34・O-40; F・FAエンド) (D-432; S・SA・V・VAエンド) 木目調樹脂 (O-34・O-40; V・VAエンド)
    - O-34Vsl・O-40Vsl・D-432Vsl ビニレオン (プレーンタイプ)
      - 笠木: 半硬質樹脂二層成形 (抗ウイルス・抗菌仕様)
      - 笠木受: アルミニウム押出形材
      - エンドキャップ: 樹脂成形品
    - O-34Vssl ビビッド
      - 笠木: 半硬質樹脂二層成形 (抗菌仕様)
      - 笠木受: アルミニウム押出形材
      - エンドキャップ: 樹脂成形品 (塗装品) VA・FAエンドのみ対応
  - 屋外用
    - O-34GMsl・O-40GMsl・D-432GMsl グラウウッド (木目調タイプ)
      - 笠木: 木目調半硬質耐候性樹脂二層成形 (高耐候・光触媒・抗菌仕様)
      - 笠木受: アルミニウム押出形材
      - エンドキャップ: 樹脂成形品 曲面印刷・トップコート仕上 (O-34・O-40; FAエンド) (D-432; SA・VAエンド) 木目調樹脂 (O-34・O-40; VAエンド)
    - O-34Gsl・O-40Gsl・D-432Gsl グラハン (プレーンタイプ)
      - 笠木: 半硬質耐候性樹脂二層成形 (高耐候・光触媒・抗菌仕様)
      - 笠木受: アルミニウム押出形材
      - エンドキャップ: 樹脂成形品

【BL認定品】

図面名称: 平面・断面詳細・姿図

尺度: 1/5 作成日: 2014.1.7 (2023.01.13改訂)

サイズ: A3 File Name: O-34・40・D-432Slim AGS-55