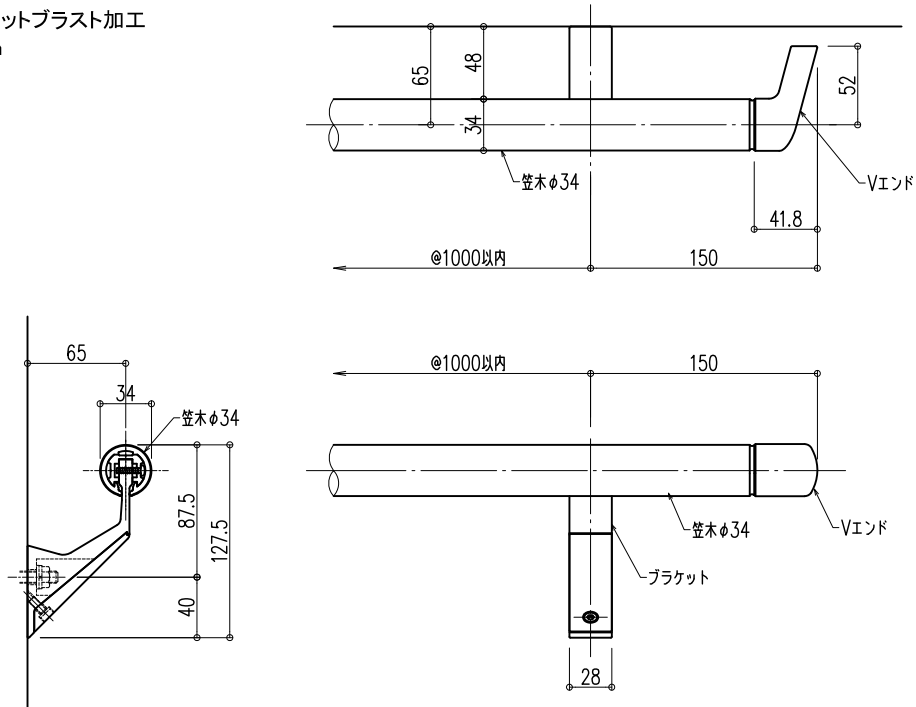


O-34タイプ AGS-65ブラケット ※ビビッド対象品

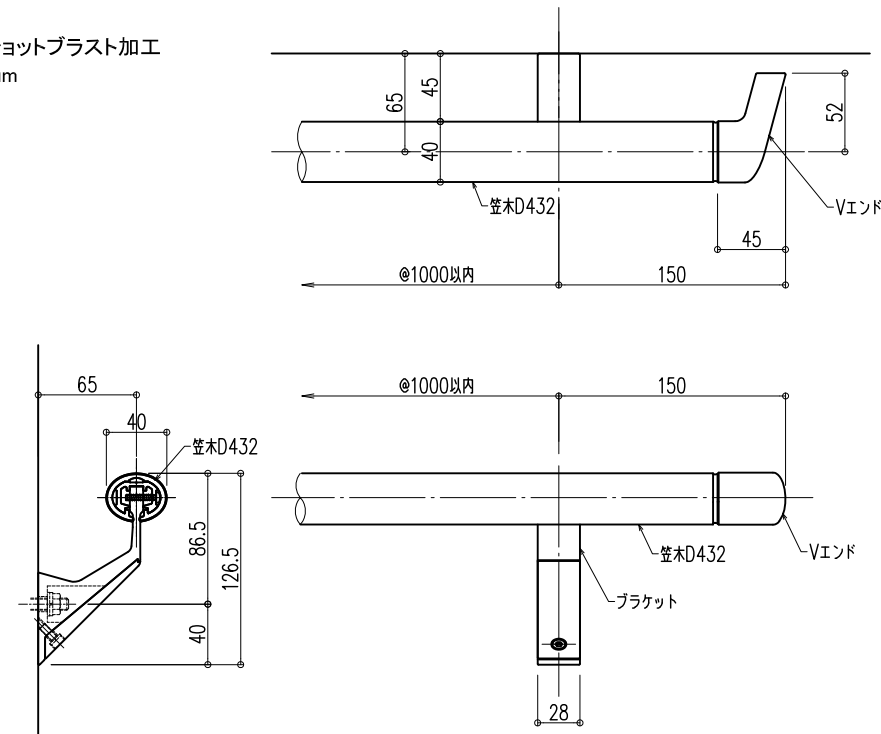
- 室内用ブラケット
アルミ押出形材:ショットブラスト加工
アルマイト処理 6μm
- 屋外用ブラケット
アルミ押出形材:ショットブラスト加工
アルマイト処理 9μm
トップコート 7μm



※ビビッドはVAエンド・FAエンドのみ

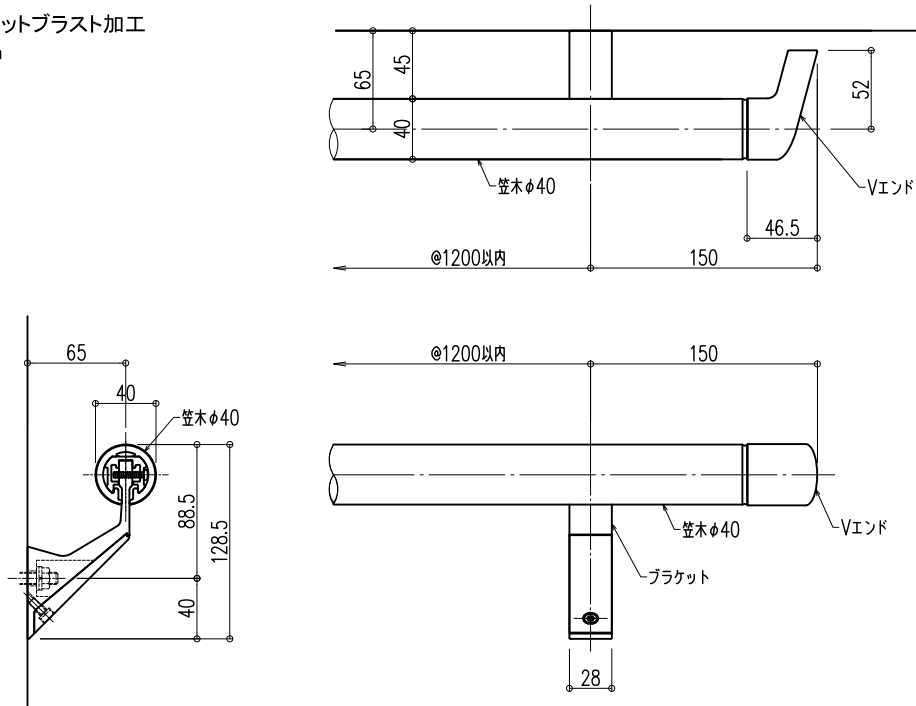
D-432タイプ AGS-65ブラケット

- 室内用ブラケット
アルミ押出形材:ショットブラスト加工
アルマイト処理 6μm
- 屋外用ブラケット
アルミ押出形材:ショットブラスト加工
アルマイト処理 9μm
トップコート 7μm

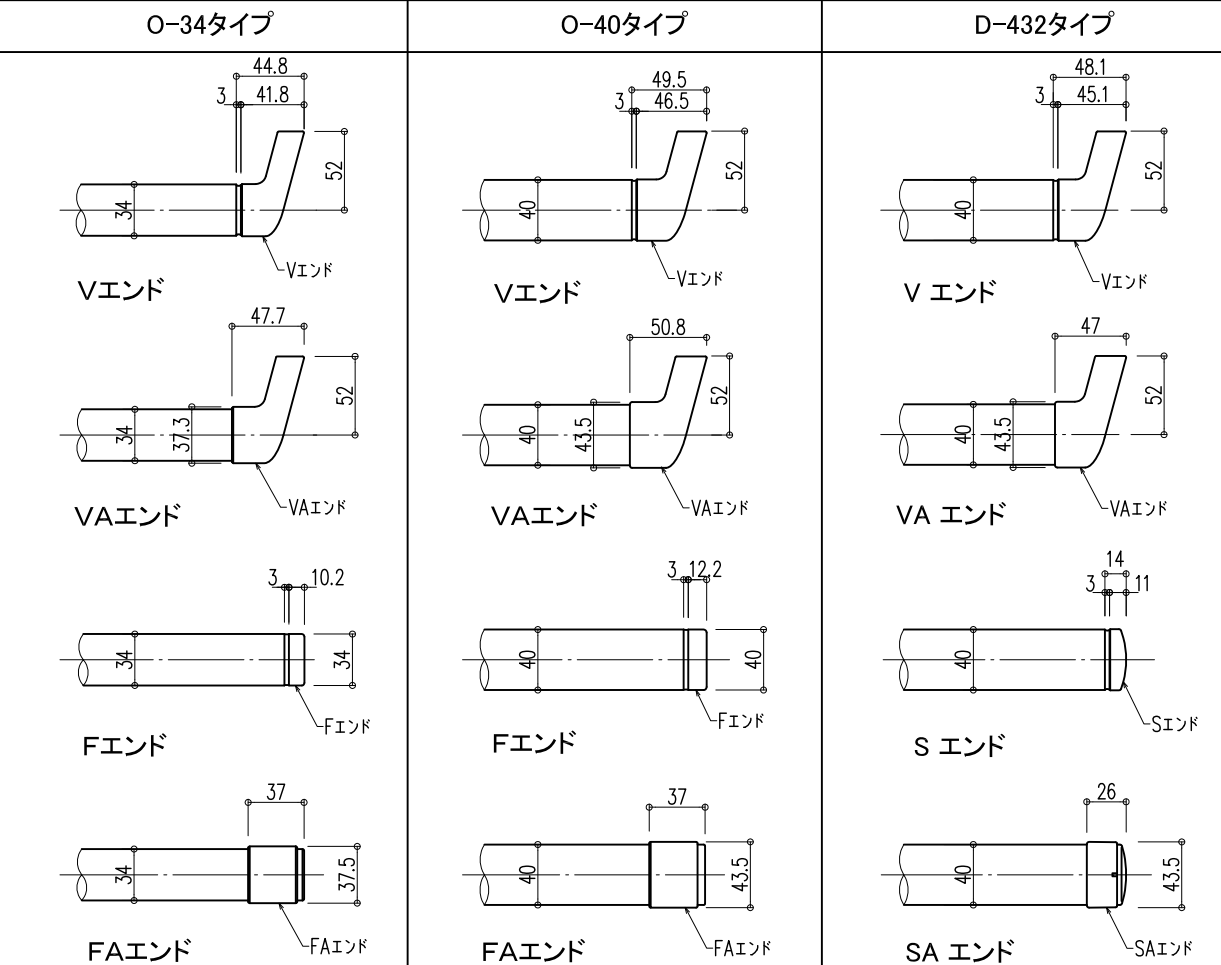


O-40タイプ AGS-65ブラケット

- 室内用ブラケット
アルミ押出形材:ショットブラスト加工
アルマイト処理 6μm
- 屋外用ブラケット
アルミ押出形材:ショットブラスト加工
アルマイト処理 9μm
トップコート 7μm



エンドキャップバリエーション ※屋外用はVAエンド・FAエンド・SAエンドのみ



品名: 廊下・階段手すり
スリム目地タイプ

形式: 笠木: O-34・O-40・D-432
ブラケット: AGS-65タイプ

- 仕様:
- 室内用
 - O-34Msl・O-40Msl・D-432Msl ネオウッド (木目調タイプ)
 - 笠木: ウッドパウダー混合半硬質樹脂 二層成形 (抗ウイルス・抗菌仕様)
 - 笠木受: アルミニウム押出形材
 - エンドキャップ: 樹脂成形品 曲面印刷・トップコート仕上 (O-34・O-40; F・FAエンド) (D-432; S・SA・V・VAエンド) 木目調樹脂 (O-34・O-40; V・VAエンド)
 - O-34Vsl・O-40Vsl・D-432Vsl ビニレオン (プレーンタイプ)
 - 笠木: 半硬質樹脂二層成形 (抗ウイルス・抗菌仕様)
 - 笠木受: アルミニウム押出形材
 - エンドキャップ: 樹脂成形品
 - O-34Vssl ビビッド
 - 笠木: 半硬質樹脂二層成形 (抗菌仕様)
 - 笠木受: アルミニウム押出形材
 - エンドキャップ: 樹脂成形品 (塗装品) VA・FAエンドのみ対応

- 屋外用
 - O-34GMsl・O-40GMsl・D-432GMsl グラウウッド (木目調タイプ)
 - 笠木: 木目調半硬質耐候性樹脂二層成形 (高耐候・光触媒・抗菌仕様)
 - 笠木受: アルミニウム押出形材
 - エンドキャップ: 樹脂成形品 曲面印刷・トップコート仕上 (O-34・O-40; FAエンド) (D-432; SA・VAエンド) 木目調樹脂 (O-34・O-40; VAエンド)
 - O-34Gsl・O-40Gsl・D-432Gsl グラハン (プレーンタイプ)
 - 笠木: 半硬質耐候性樹脂二層成形 (高耐候・光触媒・抗菌仕様)
 - 笠木受: アルミニウム押出形材
 - エンドキャップ: 樹脂成形品
- 【BL認定品】

図面名称: 平面・断面詳細・姿図

尺度: 1/5
作成日: 2009.6.1 (2023.01.13改訂)
サイズ: A3
File Name: O-34・40・D-432Slim AGS-65