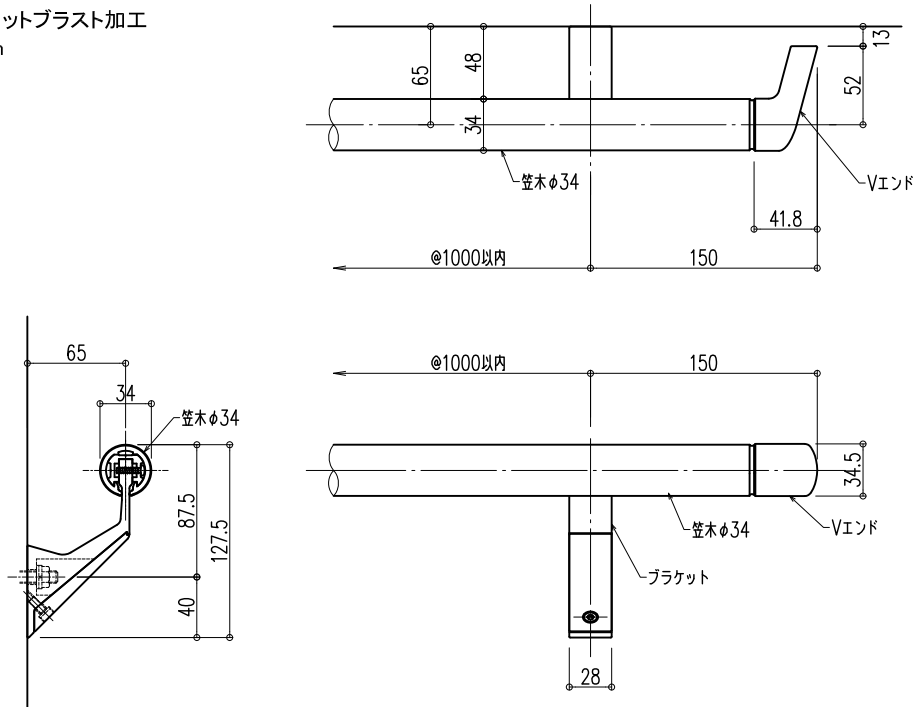


O-34タイプ AGS-65ブラケット

《V隙間ジョイント非対応》

※Vエンドは隙間ジョイントの対応はできません

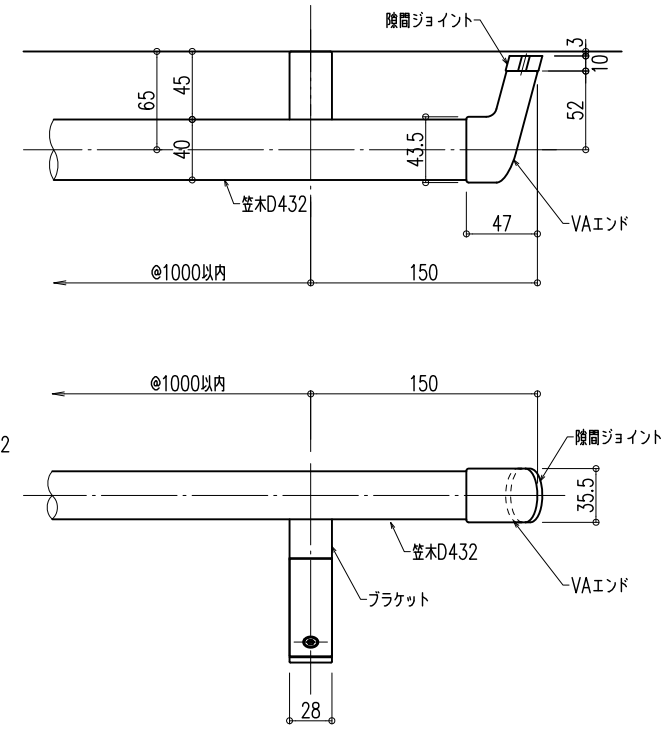
- 室内用ブラケット  
アルミ押出形材:ショットプラスト加工  
アルマイト処理 6μm
- 屋外用ブラケット  
アルミ押出形材:ショットプラスト加工  
アルマイト処理 9μm  
トップコート 7μm



D-432タイプ AGS-65ブラケット

《VA隙間ジョイント対応》

- 室内用ブラケット  
アルミ押出形材:ショットプラスト加工  
アルマイト処理 6μm
- 屋外用ブラケット  
アルミ押出形材:ショットプラスト加工  
アルマイト処理 9μm  
トップコート 7μm



品名: 廊下・階段手すり  
スリム目地タイプ

形式: 笠木: O-34・D-432  
ブラケット: AGSタイプ  
隙間ジョイント対応

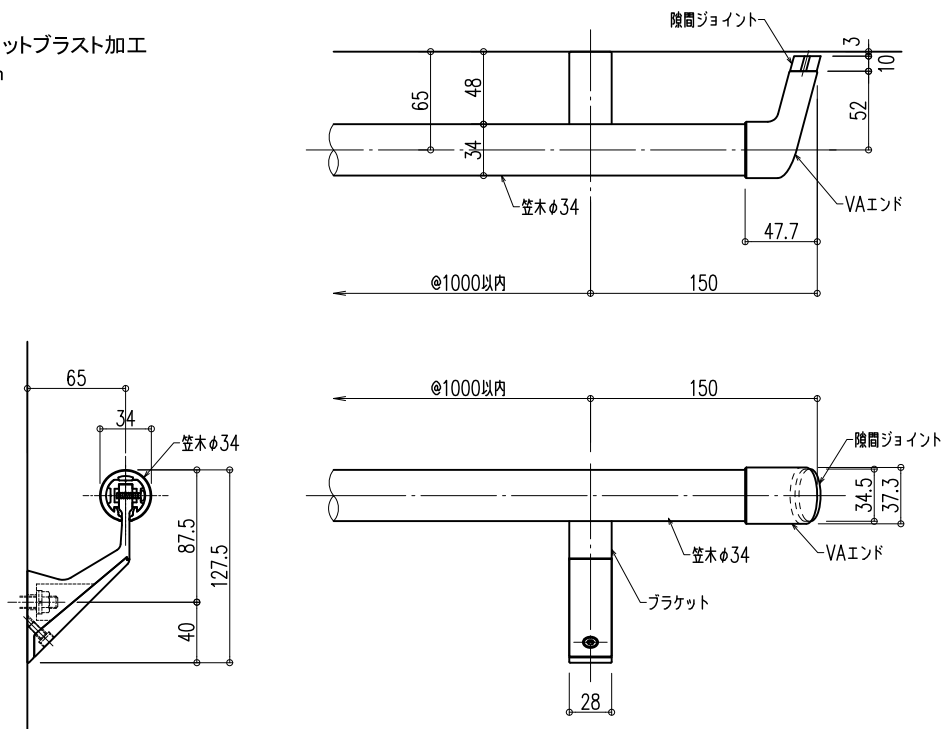
- 仕様:
- 室内用
    - O-34Msl・D-432Msl ネオウッド(木目調タイプ)
      - 笠木: ウッドパウダー混合半硬質樹脂  
二層成形(抗ウイルス・抗菌仕様)
      - 笠木受: アルミニウム押出形材
      - エンドキャップ: 樹脂成形品
    - O-34Vsl・D-432Vsl ビニレオン(プレーンタイプ)
      - 笠木: 半硬質樹脂二層成形(抗ウイルス・抗菌仕様)
      - 笠木受: アルミニウム押出形材
      - エンドキャップ: 樹脂成形品
    - O-34VSsl ビビッド
      - 笠木: 半硬質樹脂二層成形(抗菌仕様)
      - 笠木受: アルミニウム押出形材
      - エンドキャップ: 樹脂成形品(塗装品)  
VA・FAエンドのみ対応

O-34タイプ AGS-65ブラケット

《VA隙間ジョイント対応》

※ビビッド対象品

- 室内用ブラケット  
アルミ押出形材:ショットプラスト加工  
アルマイト処理 6μm
- 屋外用ブラケット  
アルミ押出形材:ショットプラスト加工  
アルマイト処理 9μm  
トップコート 7μm



エンドキャップバリエーション(隙間ジョイント対応)

※屋外用はVAエンドのみ

隙間ジョイント外観図 (S=1/1)

O-34タイプ	D-432タイプ	O-34タイプ 対応用
<p>Vエンド ※Vエンドは隙間ジョイントの対応はできません</p>	<p>VA エンドのみ</p>	
<p>VAエンド</p>		

- 屋外用
  - O-34GMsl・D-432GMsl グラウッド(木目調タイプ)
    - 笠木: 木目調半硬質耐候性樹脂二層成形  
(高耐候・光触媒・抗菌仕様)
    - 笠木受: アルミニウム押出形材
    - エンドキャップ: 樹脂成形品
  - O-34Gsl・D-432Gsl グラハン(プレーンタイプ)
    - 笠木: 半硬質耐候性樹脂二層成形  
(高耐候・光触媒・抗菌仕様)
    - 笠木受: アルミニウム押出形材
    - エンドキャップ: 樹脂成形品

- 隙間ジョイント
  - 本体: PC(透明)

【BL認定品】

図面名称: 平面・断面詳細・姿図

尺度: 1/5  
作成日: 2013.2.27  
(2023.01.13改訂)

サイズ: A3  
File Name: O-34・D-432Slim AGS  
隙間ジョイント対応