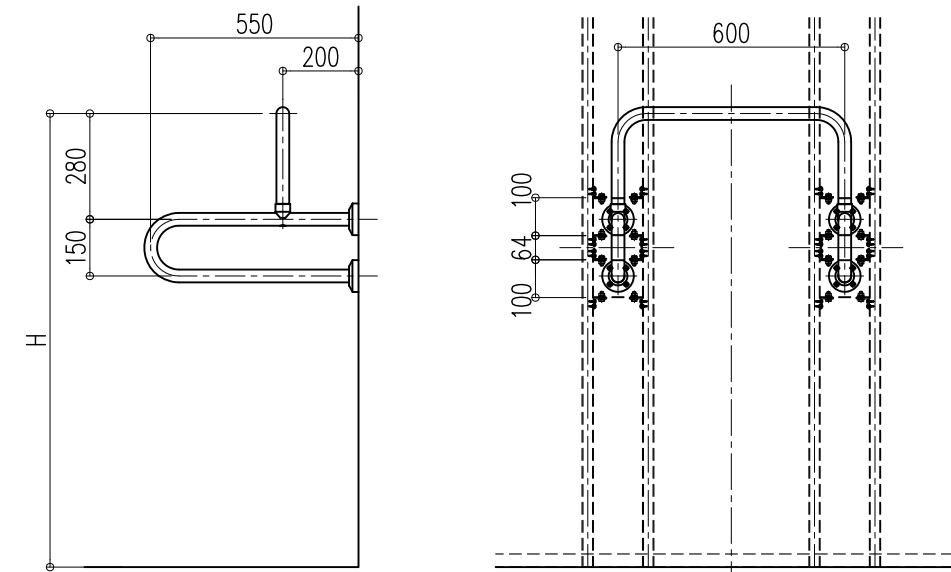
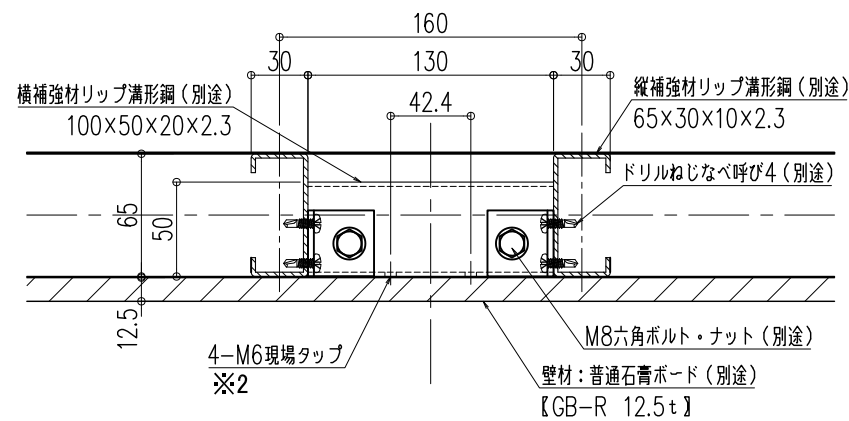


NS-U1 用 JIS規格対応補強下地図

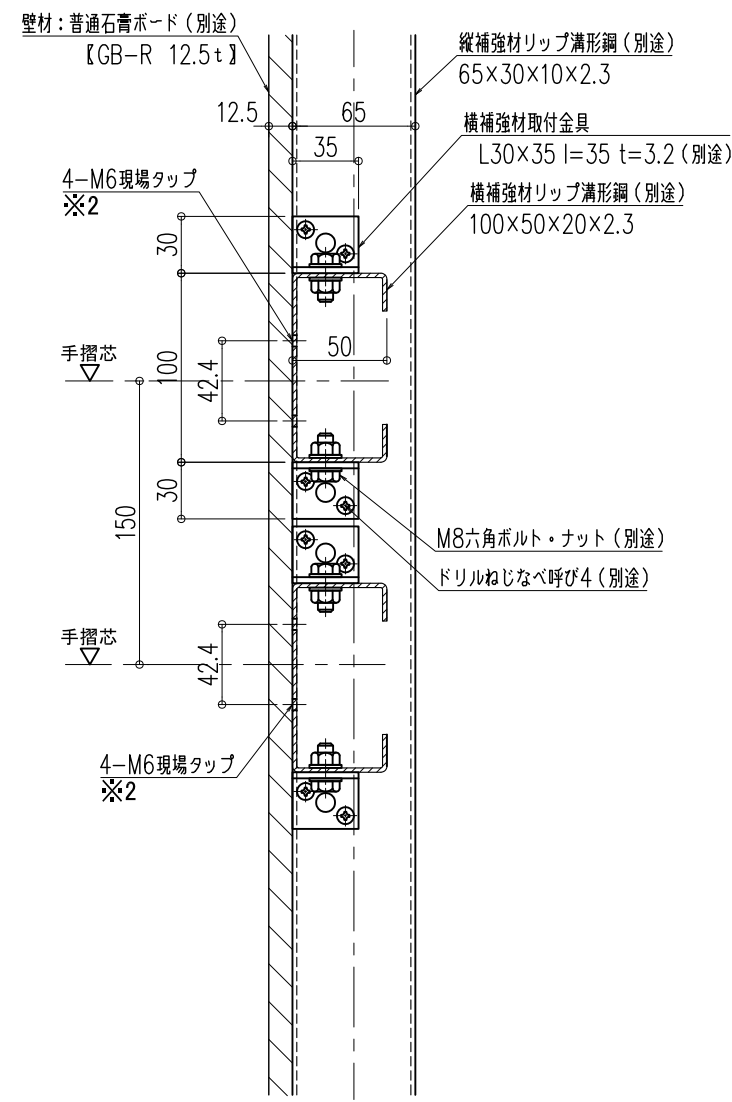
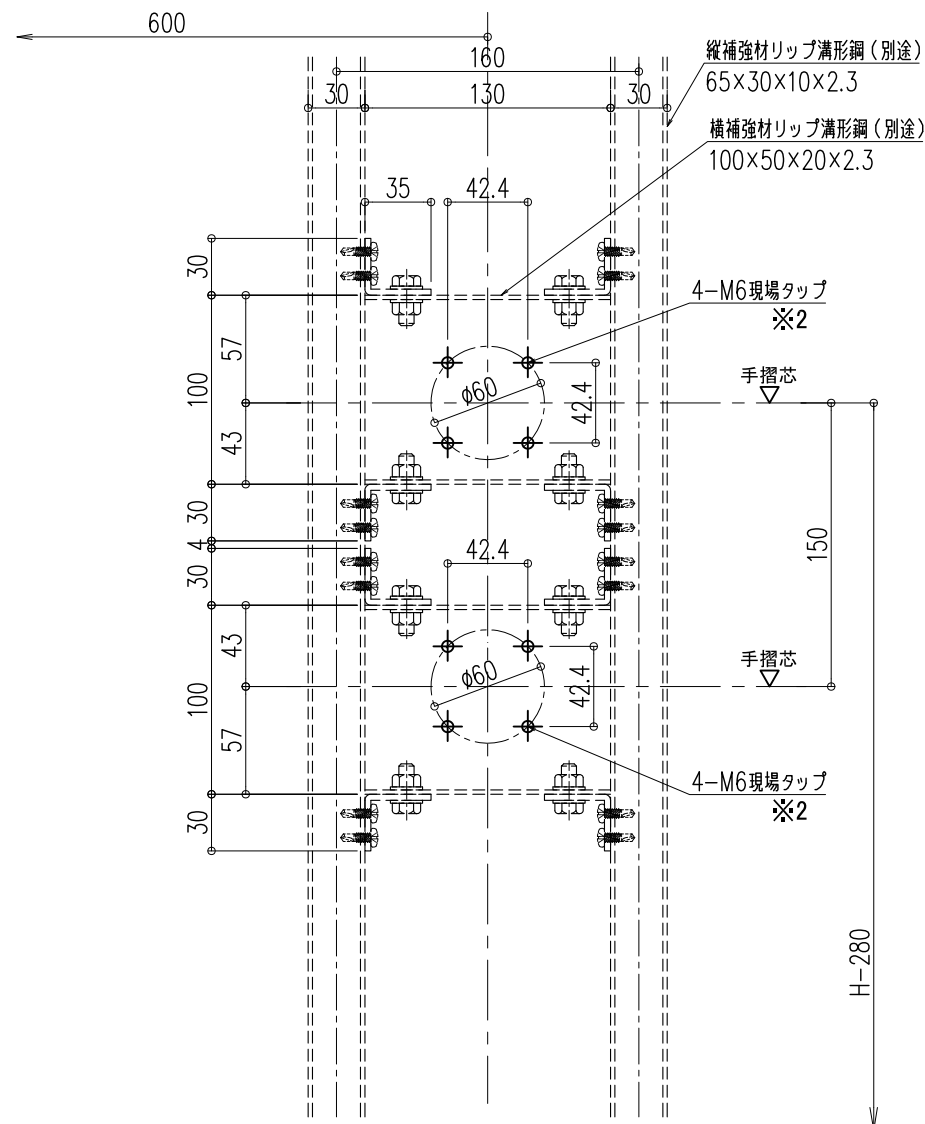
品名： 動作補助手摺  
愛の手NS

形式： NS-U1(固定式)  
(小便器用手摺)

仕様： 規格寸法の手摺に限り、本図通りの壁及び壁下地とすることでJIS T9282の基準を満たします。



NS-U1  
最大荷重：鉛直1500N・水平750N ※1



※1 最大荷重：鉛直1500N・水平750N の表示の意味  
この荷重以下であれば、多少の変形やガタツキが残る場合がありますが、外れたり、割れたりしない範囲を示します。

※2 取付：M6寸切ボルトL40・M6六角ナット  
M6用平座金・M6用ばね座金使用

図面名称： M  
JIS規格対応補強下地図

尺度： 1:4  
作成日：2021.06.24

サイズ： A3  
File Name： ⑱  
補強下地NS-U1-PL-01