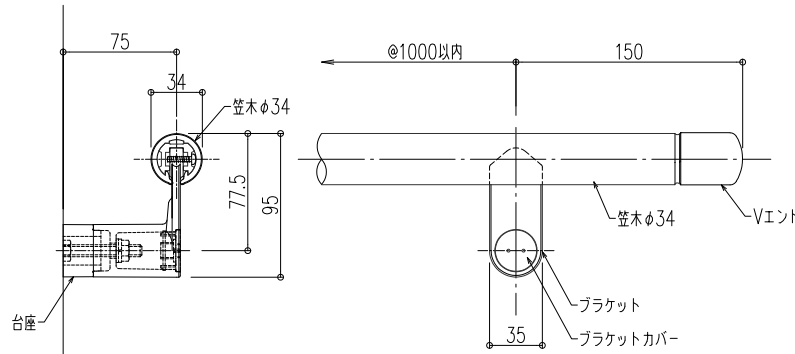
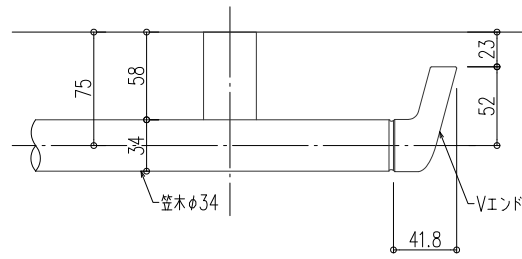
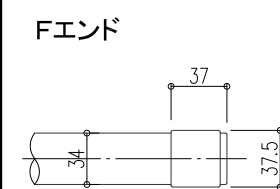
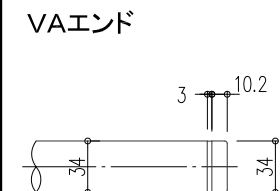
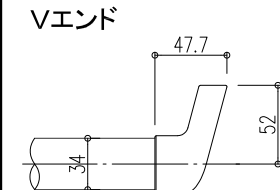
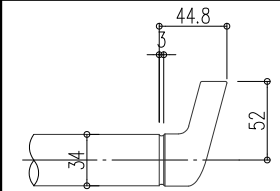


O-34タイプ UN-75ブラケット

- 室内用ブラケット・台座
 - 亜鉛ダイカスト成形品
 - 梨地光沢クロームめっき処理
 - ブラケットカバー
 - 樹脂成形品
 - 梨地光沢クロームめっき処理
- 屋外用ブラケット・台座
 - 亜鉛ダイカスト成形品
 - 梨地光沢クロームめっき処理
 - トップコート 20μm
 - ブラケットカバー
 - 樹脂成形品
 - 梨地光沢クロームめっき処理

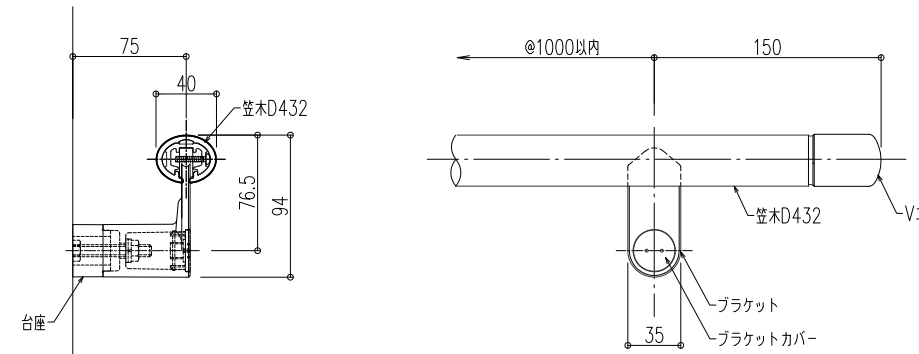
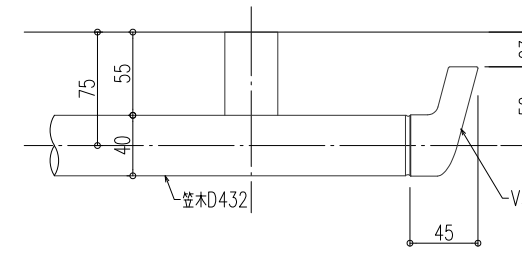


エンドキャップバリエーション

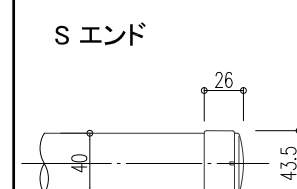
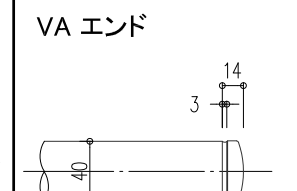
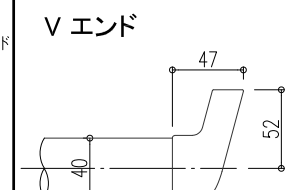
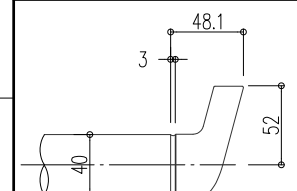


D-432タイプ UN-75ブラケット

- 室内用ブラケット・台座
 - 亜鉛ダイカスト成形品
 - 梨地光沢クロームめっき処理
 - ブラケットカバー
 - 樹脂成形品
 - 梨地光沢クロームめっき処理
- 屋外用ブラケット・台座
 - 亜鉛ダイカスト成形品
 - 梨地光沢クロームめっき処理
 - トップコート 20μm
 - ブラケットカバー
 - 樹脂成形品
 - 梨地光沢クロームめっき処理



エンドキャップバリエーション



品名：
廊下・階段手すり
スリム目地タイプ

形式：
笠木：O-34・O-40・D-432
ブラケット：UN-75タイプ

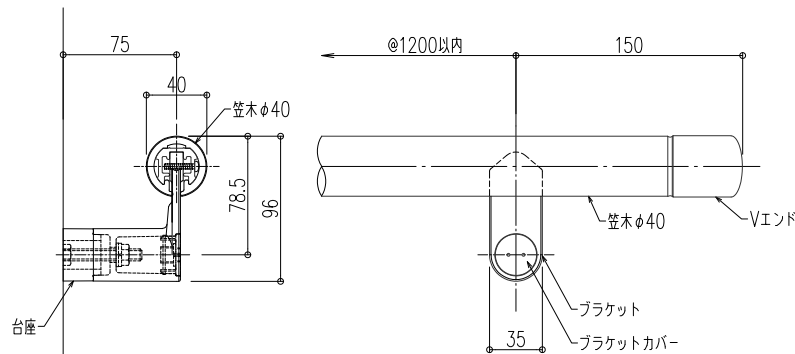
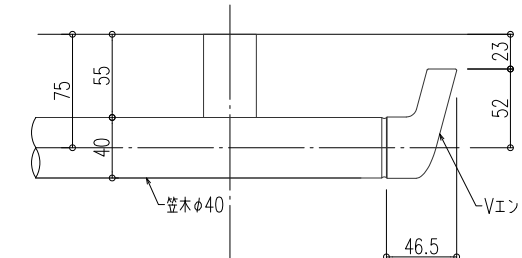
- 仕様：
【室内用】
- O-34Vsl・O-40Vsl・D-432Vsl ビニレン(フレンタイプ)
 - 笠木:半硬質樹脂二層成形 (抗ウイルス剤・抗菌剤・光触媒入)
 - 笠木受:アルミニウム押出形材
 - エンドキャップ:樹脂成形品
- O-34Msl・O-40Msl・D-432Msl ネオウッド(木目調タイプ)
- 笠木:ウッドパウダー混合半硬質樹脂二層成形 (抗ウイルス剤・抗菌剤・光触媒入)
 - 笠木受:アルミニウム押出形材
 - エンドキャップ:樹脂成形品 曲面印刷・トップコート仕上 (O-34・O-40;F・FAエンド) (D-432;S・SA・V・VAエンド) 木目調樹脂 (O-34・O-40;V・VAエンド)
- 座金:スチール PL-3.2 梨地光沢クロームめっき処理 又はアクリル焼付塗装ホワイト色

- 【屋外用】
- O-34Gsl・O-40Gsl・D-432Gsl 高耐候グラハン
 - 笠木:半硬質耐候性樹脂二層成形 (高耐候・抗菌剤・光触媒入)
 - 笠木受:アルミニウム押出形材
 - エンドキャップ:樹脂成形品

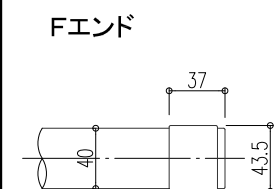
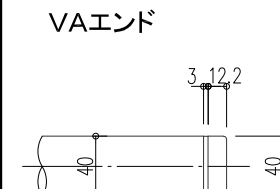
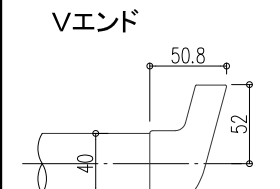
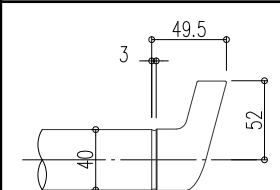
- O-34GMsl・O-40GMsl・D-432GMsl グラウト(木目調タイプ)
- 笠木:ウッドパウダー混合半硬質耐候性樹脂二層成形 (抗菌剤・光触媒入)
- 笠木受:アルミニウム押出形材
- エンドキャップ:樹脂成形品 曲面印刷・トップコート仕上 (O-34・O-40;FAエンド) (D-432;SA・VAエンド) 木目調樹脂 (O-34・O-40;VAエンド)
- 座金:SUS304 PL-3.0 プラストショット

O-40タイプ UN-75ブラケット

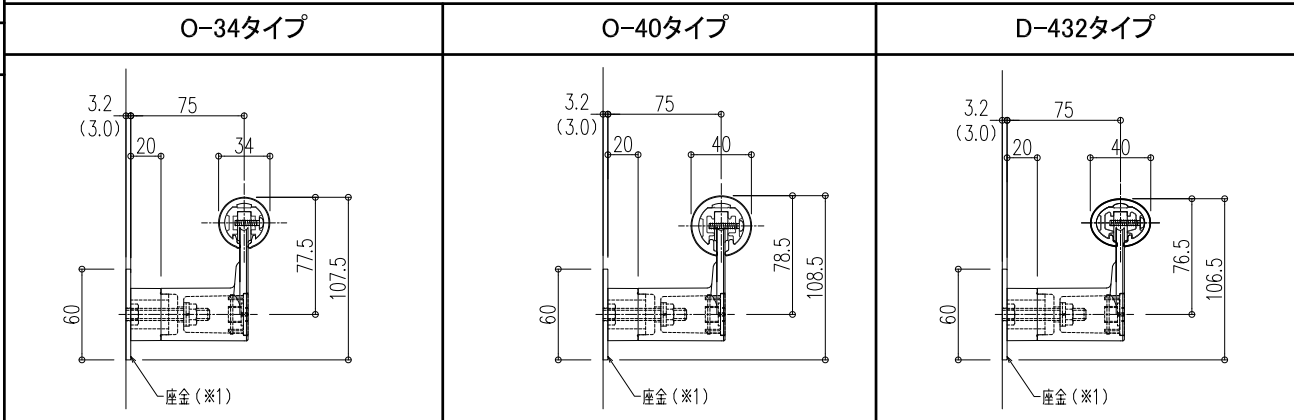
- 室内用ブラケット・台座
 - 亜鉛ダイカスト成形品
 - 梨地光沢クロームめっき処理
 - ブラケットカバー
 - 樹脂成形品
 - 梨地光沢クロームめっき処理
- 屋外用ブラケット・台座
 - 亜鉛ダイカスト成形品
 - 梨地光沢クロームめっき処理
 - トップコート 20μm
 - ブラケットカバー
 - 樹脂成形品
 - 梨地光沢クロームめっき処理



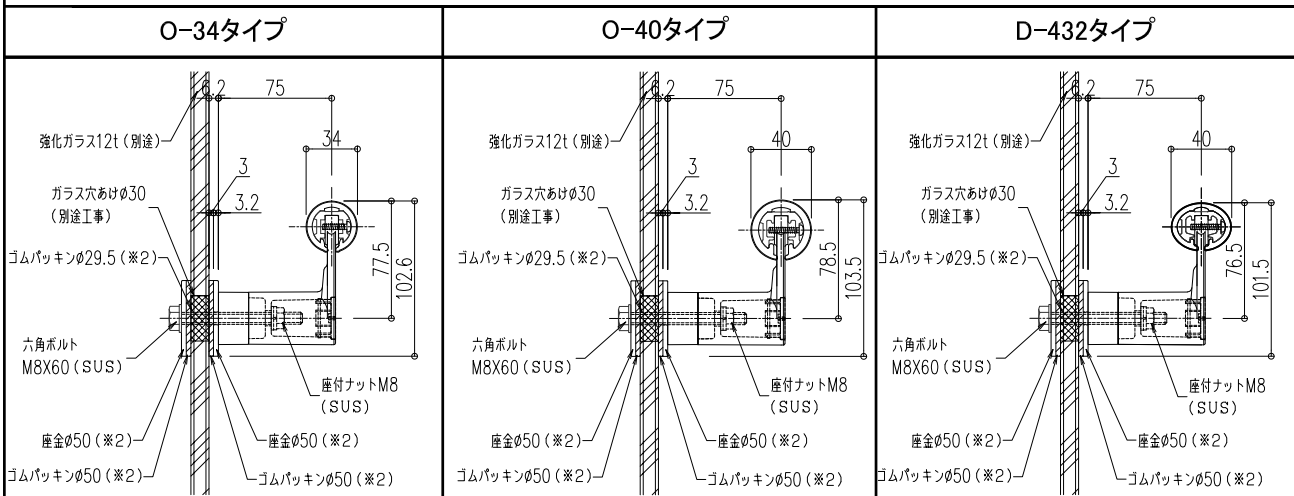
エンドキャップバリエーション



座金使用時納まり図



ガラス取付納まり図



【注意！】
※1:一般石膏ボード壁(GB-R)に設置する場合は座金が必要です。
※2:ガラスに設置する場合は、ゴムパッキンと座金が必要です。

図面名称：
平面・断面詳細・姿図

尺度：
1/5
作成日：
2018.6.25
(2020.10.13改正)

サイズ：
A3
File Name：
o34-o40-d432slim_un75_v