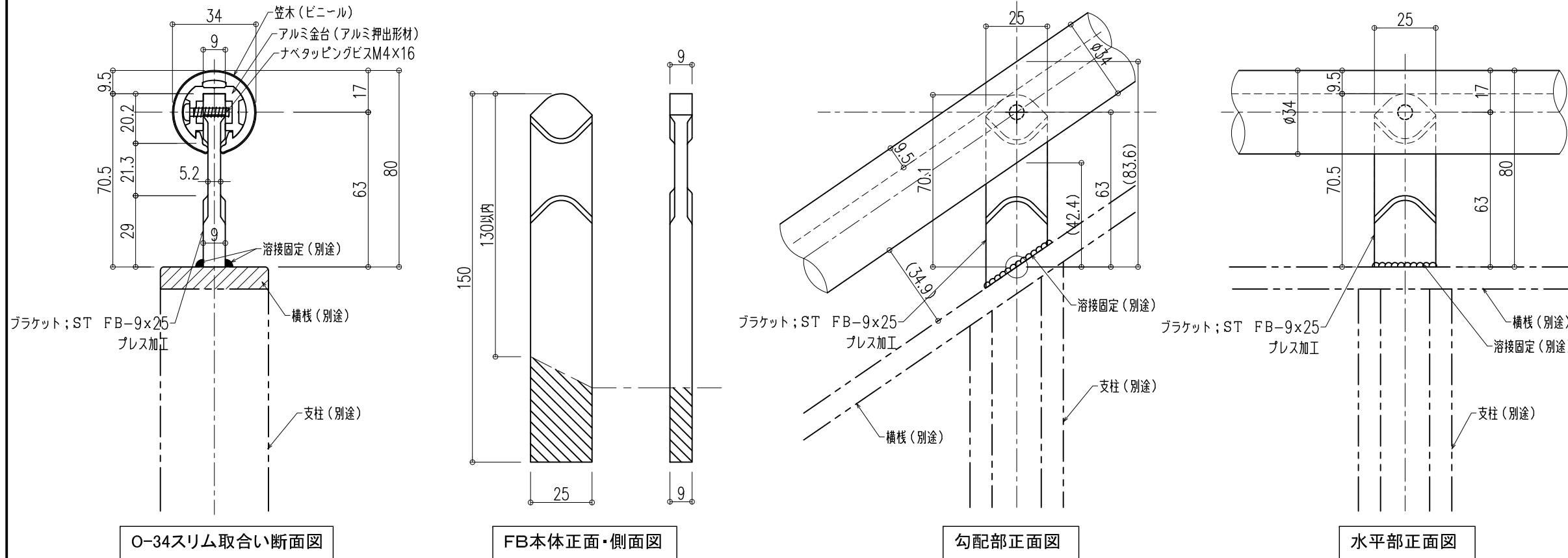


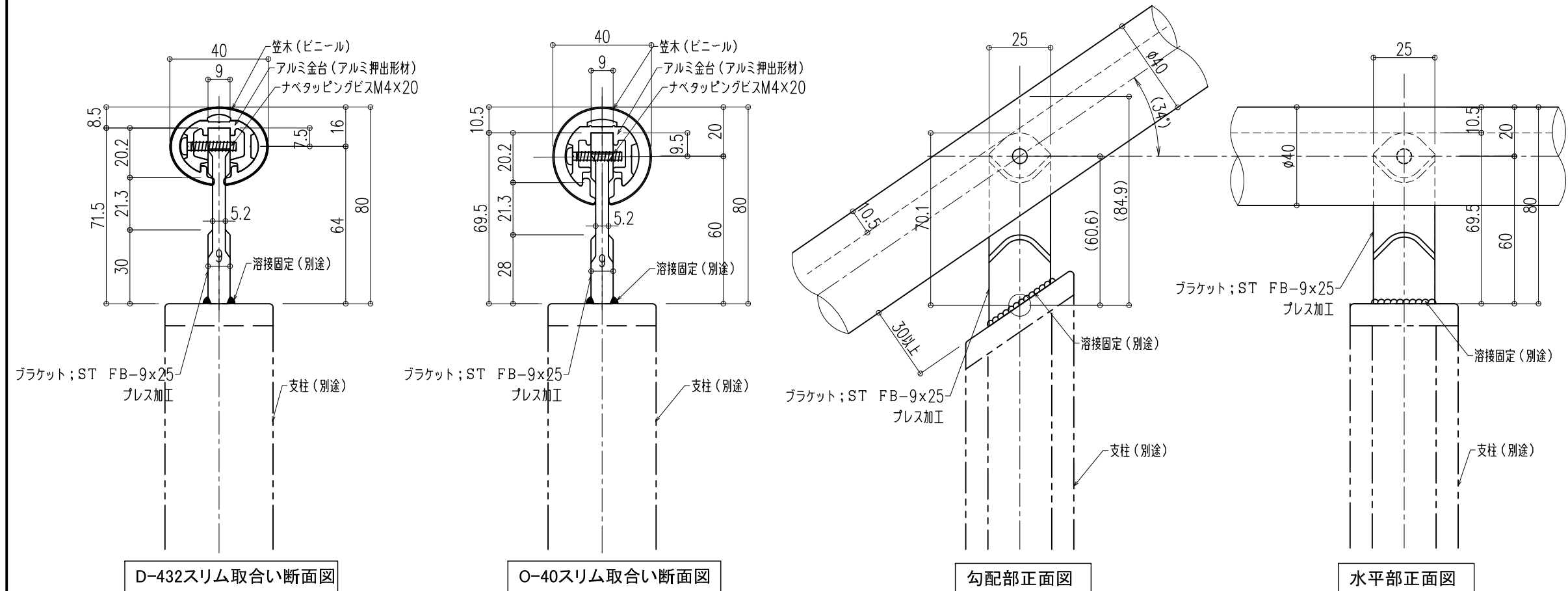
O-34タイプ フラットバーブラケット納まり図(参考例1)



現場取付の勾配に合わせてハッチング箇所を切断のこと。

(勾配が34° の場合を示す。)

D-432・O-40タイプ フラットバーブラケット納まり図(参考例2)



(本図はO-40で、勾配が34° の場合を示す。)

(本図はO-40の場合を示す。)

品名：階段用樹脂手すり  
スリム目地シリーズ

形式：笠木：O-34・O-40・D-432  
ブラケット：角度対応フラットバー

- 仕様：
- 室内用
    - O-34Msl・O-40Msl・D-432Msl ネオウッド (木目調タイプ)
      - 笠木：ウッドパウダー混合半硬質樹脂 二層成形(抗ウイルス・抗菌仕様)
      - 笠木受：アルミニウム押出形材
      - エンドキャップ：樹脂成形品
    - O-34Vsl・O-40Vsl・D-432Vsl ビニレーン (プレーンタイプ)
      - 笠木：半硬質樹脂二層成形(抗ウイルス・抗菌仕様)
      - 笠木受：アルミニウム押出形材
      - エンドキャップ：樹脂成形品
    - O-34VSsl ビビッド
      - 笠木：半硬質樹脂二層成形(抗菌仕様)
      - 笠木受：アルミニウム押出形材
      - エンドキャップ：樹脂成形品(塗装品) VA・FAエンドのみ対応

- 屋外用
  - O-34GMsl・O-40GMsl・D-432GMsl グラウウッド (木目調タイプ)
    - 笠木：木目調半硬質耐候性樹脂二層成形 (高耐候・光触媒・抗菌仕様)
    - 笠木受：アルミニウム押出形材
    - エンドキャップ：樹脂成形品
  - O-34Gsl・O-40Gsl・D-432Gsl グラハン (プレーンタイプ)
    - 笠木：半硬質耐候性樹脂二層成形 (高耐候・光触媒・抗菌仕様)
    - 笠木受：アルミニウム押出形材
    - エンドキャップ：樹脂成形品

- 角度対応フラットバーブラケット
  - ブラケット：スチールFB-9×25 プレス加工品
  - 表面処理：パレル研磨
  - 仕上げ：支柱等に溶接固定後塗装(別途)

【BL認定外】

図面名称：角度対応フラットバーブラケット  
断面・正面詳細図

尺度：1/2	作成日：2010.01.25 (2023.01.13改訂)
サイズ：A3	File Name：O-34・40・D-432Slim FB(特)