

品名：
廊下・階段手すり
スリム目地タイプ

形式：
笠木：O-34
ブラケット：KDS-55タイプ

仕様：
■室内用

- O-34Ms ネオウッド(木目調タイプ)
 - 笠木: ウッドパウダー混合半硬質樹脂
二層成形(抗ウイルス・抗菌仕様)
 - 笠木受: アルミニウム押出形材
 - エンドキャップ: 樹脂成形品
- O-34Vsl ビニレーン(プレーンタイプ)
 - 笠木: 半硬質樹脂二層成形(抗ウイルス・抗菌仕様)
 - 笠木受: アルミニウム押出形材
 - エンドキャップ: 樹脂成形品
- O-34VSsl ビビッド
 - 笠木: 半硬質樹脂二層成形(抗菌仕様)
 - 笠木受: アルミニウム押出形材
 - エンドキャップ: 樹脂成形品(塗装品)
RAエンドのみ

■屋外用

- O-34Gmsl グラウウッド(木目調タイプ)
 - 笠木: 木目調半硬質耐候性樹脂二層成形
(高耐候・光触媒・抗菌仕様)
 - 笠木受: アルミニウム押出形材
 - エンドキャップ: 樹脂成形品
- O-34Gsl グラハン(プレーンタイプ)
 - 笠木: 半硬質耐候性樹脂二層成形
(高耐候・光触媒・抗菌仕様)
 - 笠木受: アルミニウム押出形材
 - エンドキャップ: 樹脂成形品

■ KDS-55ブラケット

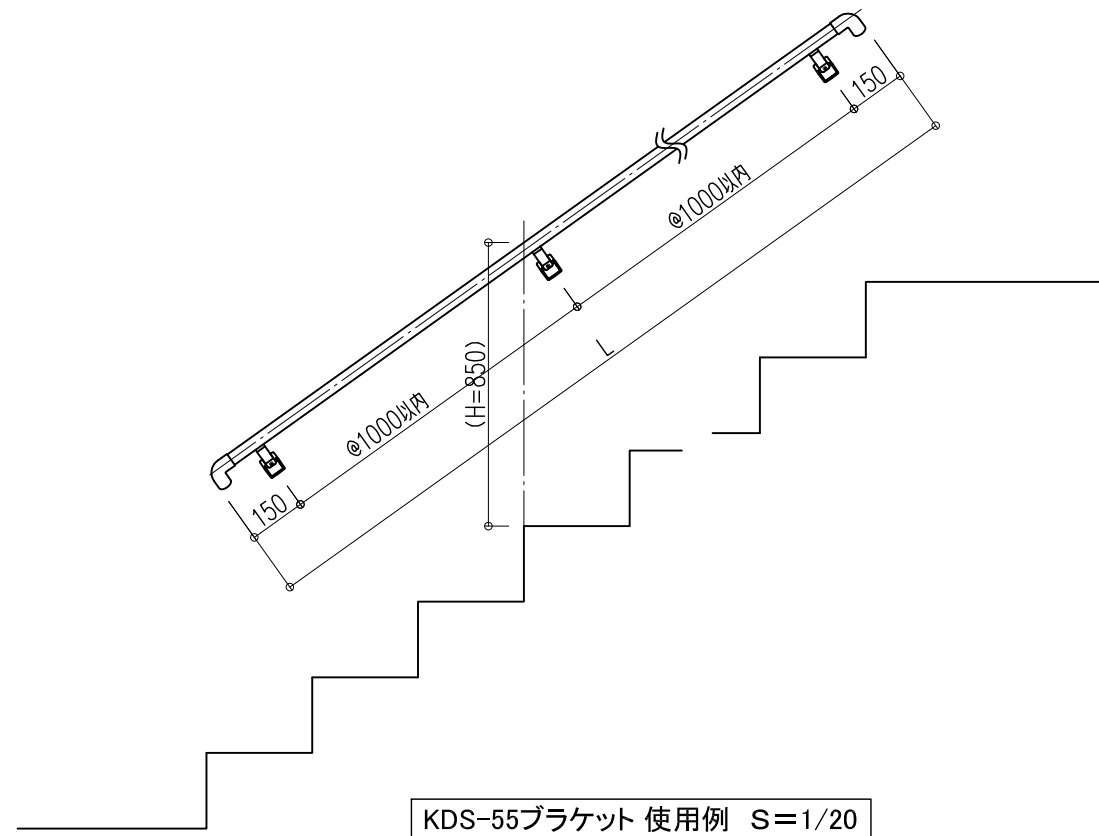
- ブラケットボディ・ブラケットアーム
材質: 亜鉛ダイカスト
仕上: 着色塗装
- ブラケットカバー
材質: SUS304

注)ビビッドは屋外には使用出来ません。

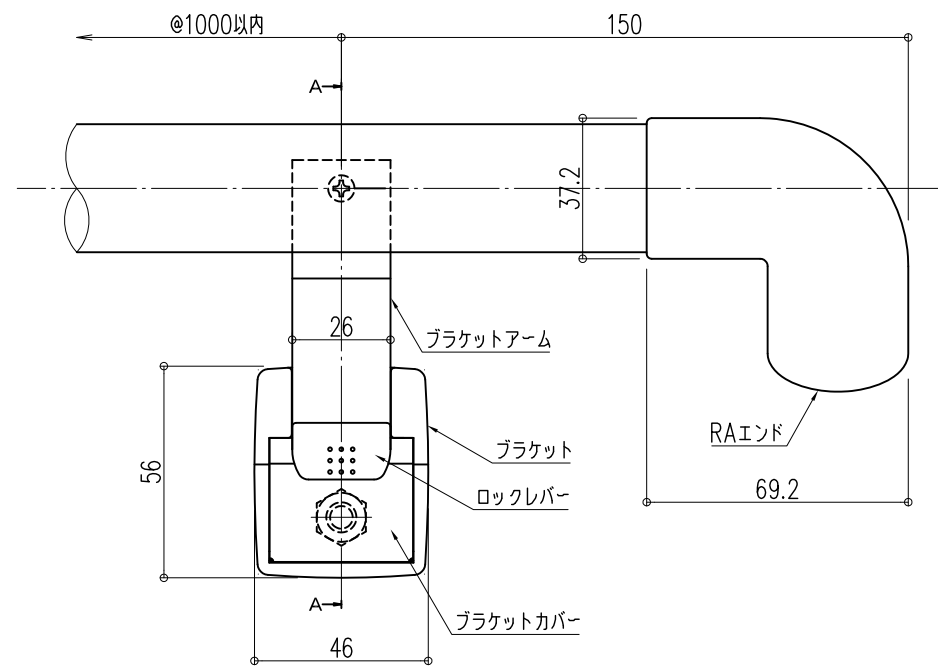
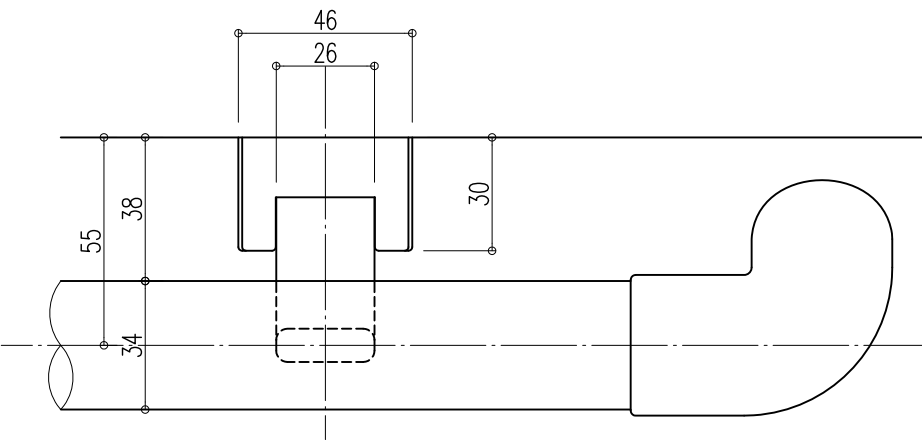
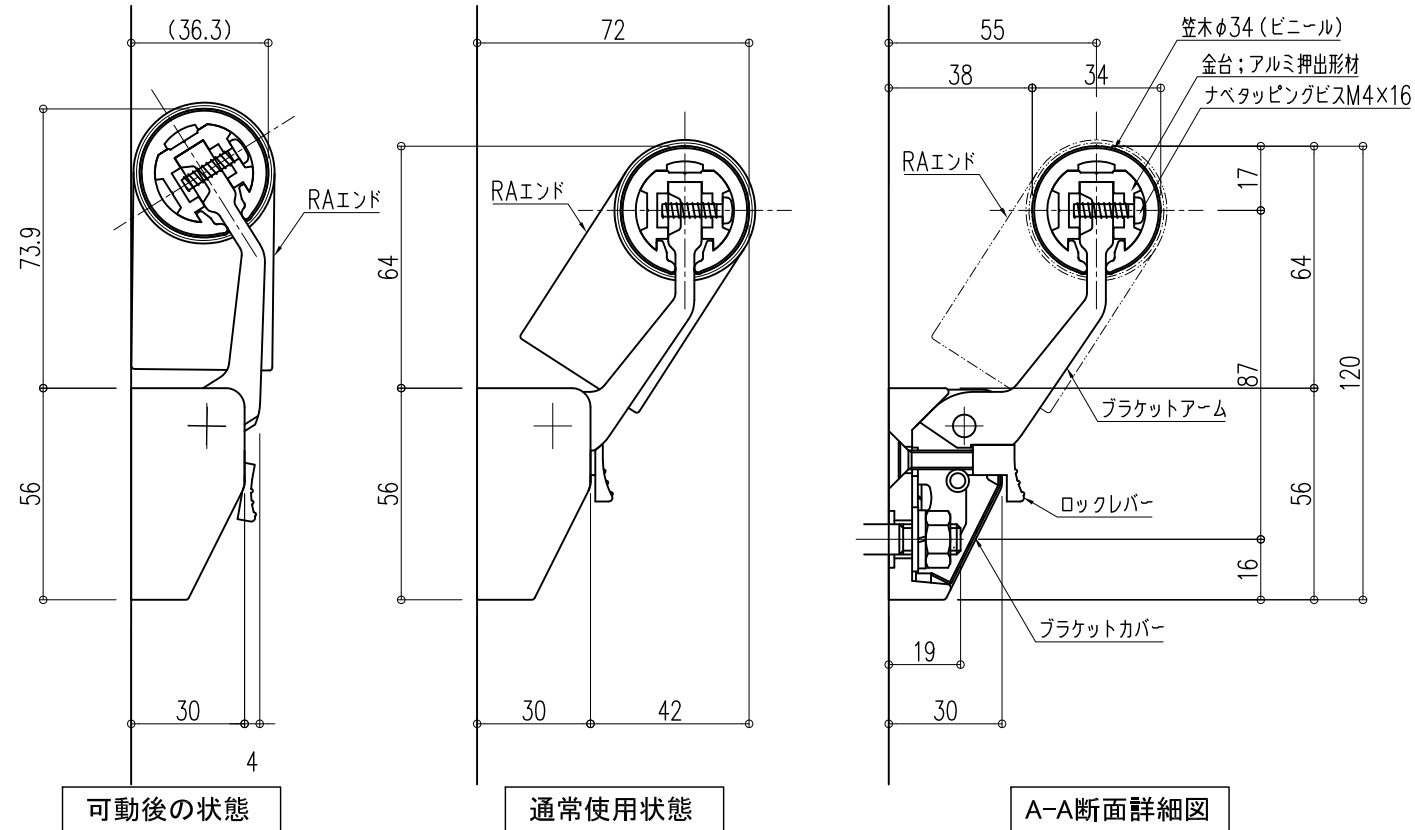
【BL認定外】

図面名称：
平面・断面詳細・姿図

尺度： 1/2 1/20	作成日： 2009.6.2 (2023.01.13改訂)
サイズ： A3	File Name： O-34Slim KDS RA



KDS-55ブラケット 使用例 S=1/20



正面詳細図