

品名：  
廊下・階段手すり  
スリム目地タイプ

形式：  
笠木：O-34S  
特殊ブラケット：AES-55+TH固定座タイプ

仕様：  
■室内用  
 ■ O-34Msl ネオウッド(木目調タイプ)  
 ●笠木:ウツパウダー混合半硬質樹脂  
 二層成形(抗ウイルス・抗菌仕様)  
 ●笠木受:アルミニウム押出形材  
 ●エンドキャップ:樹脂成形品  
 曲面印刷・トップコート仕上(F・FAエンド)  
 木目調樹脂(V・VAエンド)

■ O-34Vsl ビニレール(プレーンタイプ)  
 ●笠木:半硬質樹脂二層成形(抗ウイルス・抗菌仕様)  
 ●笠木受:アルミニウム押出形材  
 ●エンドキャップ:樹脂成形品

■ O-34VSsl ビビッド  
 ●笠木:半硬質樹脂二層成形(抗菌仕様)  
 ●笠木受:アルミニウム押出形材  
 ●エンドキャップ:樹脂成形品(塗装品)

■屋外用  
 ■ O-34GMsl グラウッド(木目調タイプ)  
 ●笠木:木目調半硬質耐候性樹脂二層成形  
 (高耐候・光触媒・抗菌仕様)  
 ●笠木受:アルミニウム押出形材  
 ●エンドキャップ:樹脂成形品  
 曲面印刷・トップコート仕上(VAエンド)

■ O-34Gsl グラハン(プレーンタイプ)  
 ●笠木:半硬質耐候性樹脂二層成形  
 (高耐候・光触媒・抗菌仕様)  
 ●笠木受:アルミニウム押出形材  
 ●エンドキャップ:樹脂成形品

■ AES-55ブラケット  
 ●材質:アルミ押出形材  
 室内用仕上:アルマイト処理 6μm  
 屋外用仕上:アルマイト処理 9μm  
 トップコート 7μm

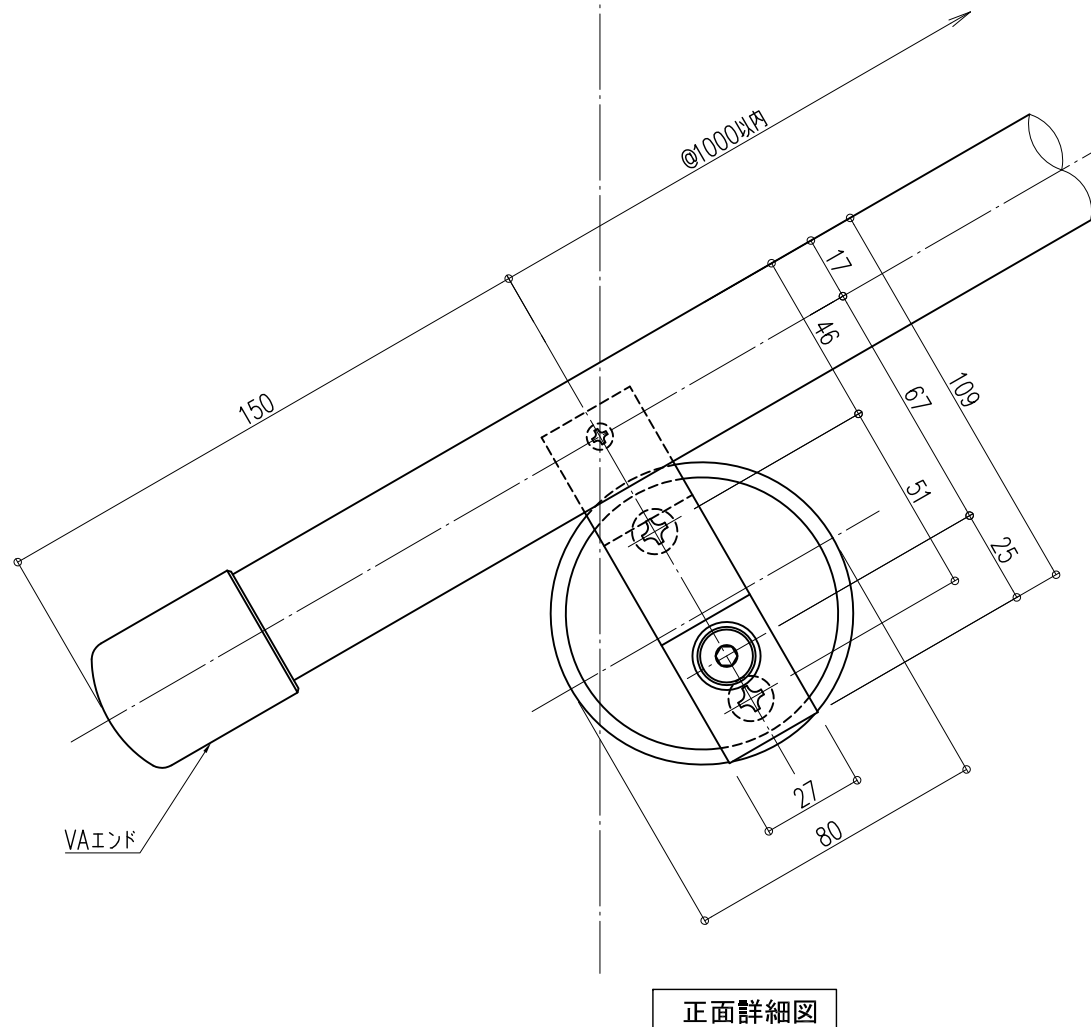
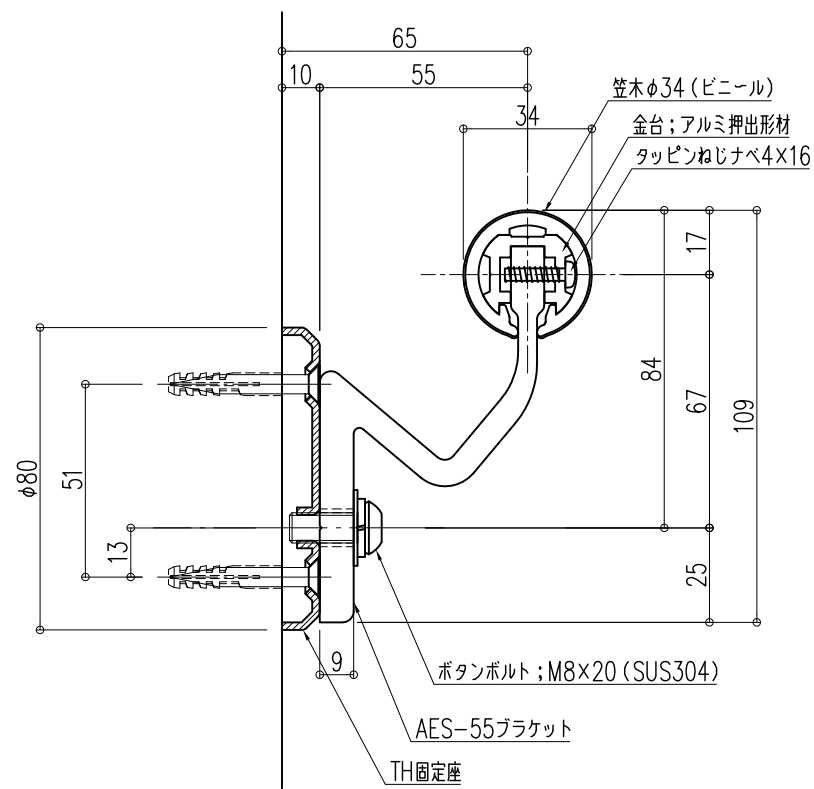
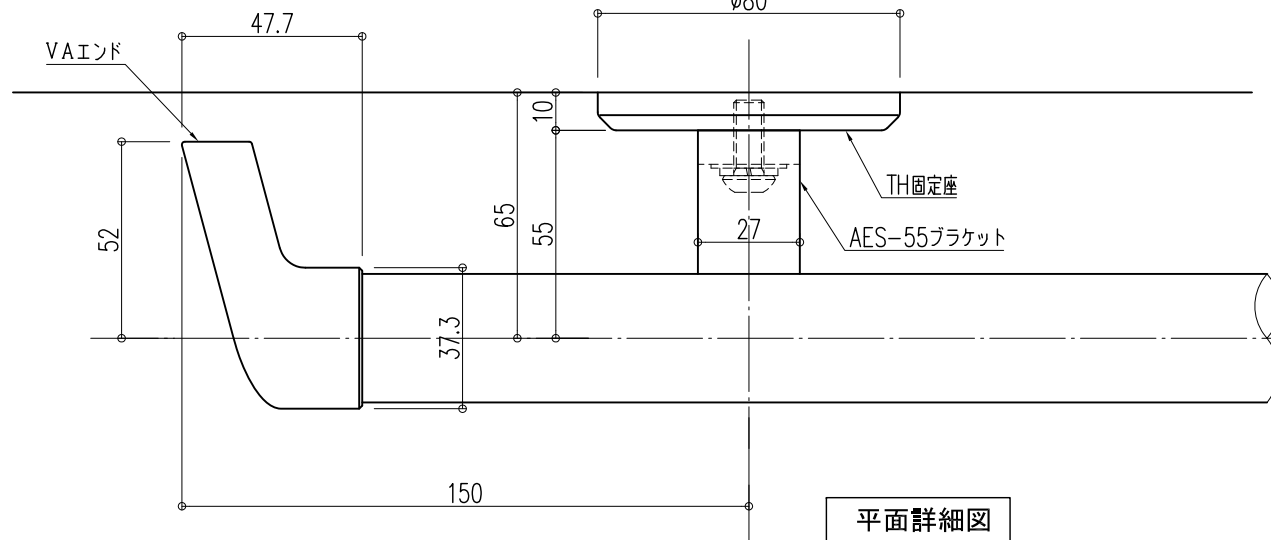
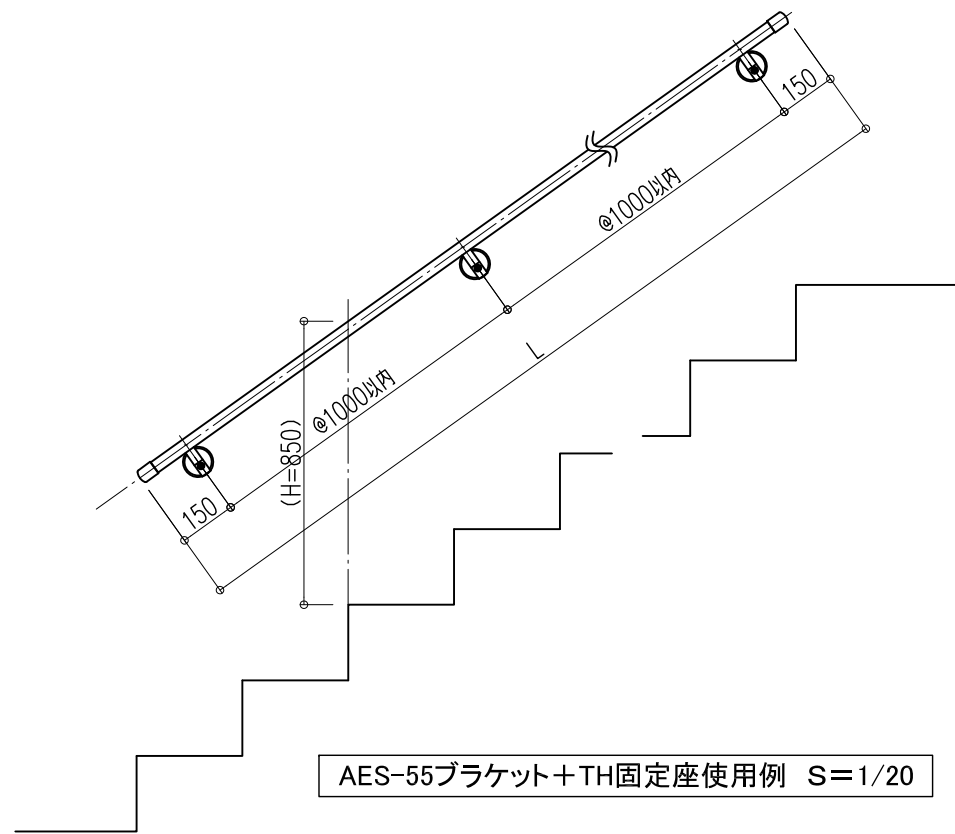
■ TH固定座  
 ●材質:SUS304  
 ●仕上:2B(標準)

【BL認定外】

図面名称：  
姿図・各詳細図

尺度：  
1/2 1/20  
作成日：  
2009.6.2  
(2023.01.13改訂)

サイズ：  
A3  
File Name：  
O-34Slim  
AES-55+TH固定座



断面詳細図

正面詳細図