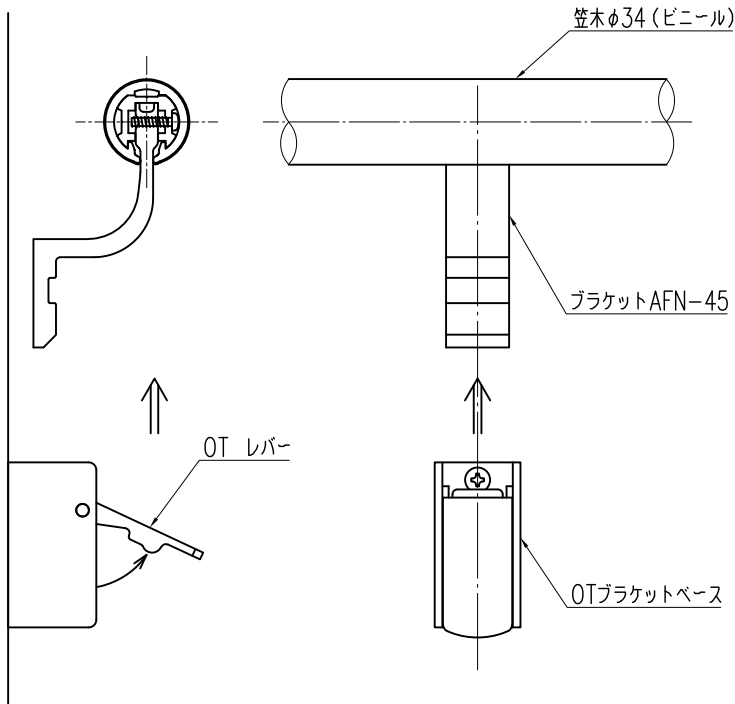
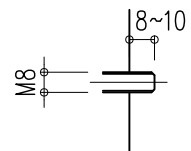


手摺脱着方法



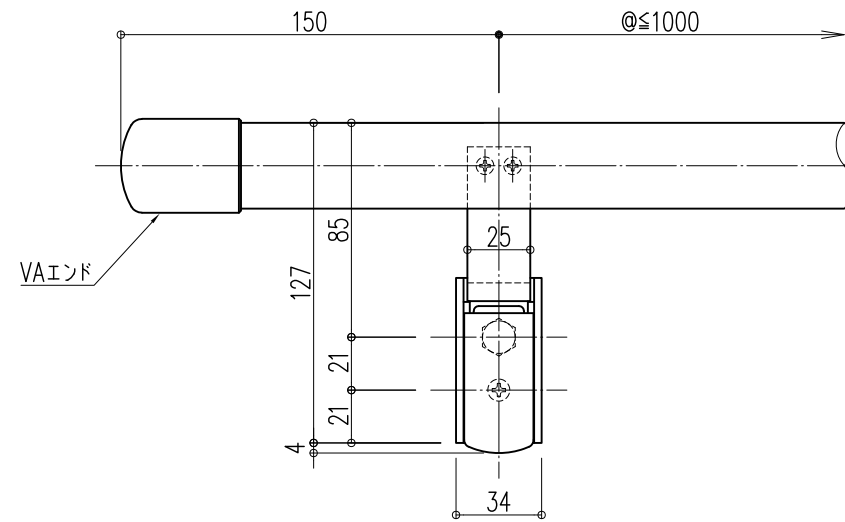
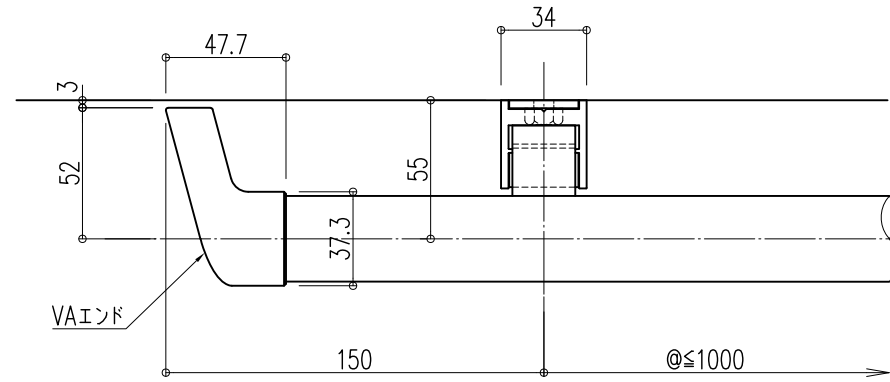
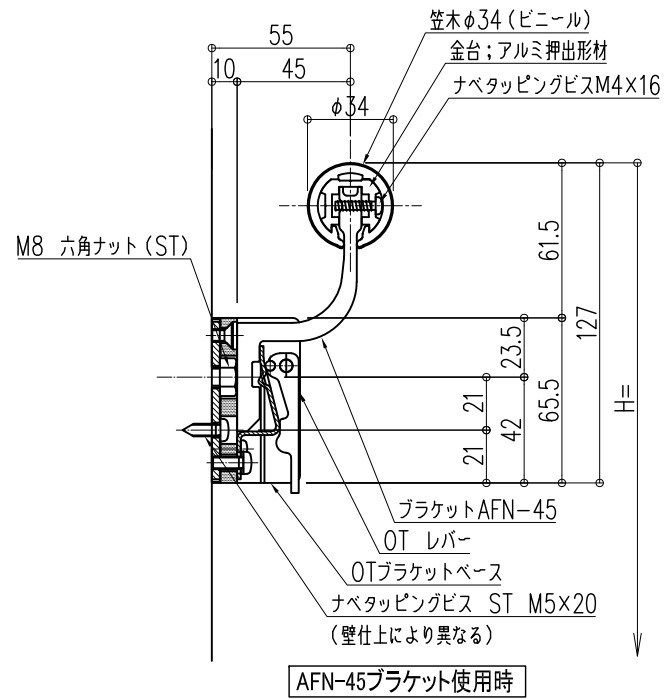
レバーを持ち上げて取り外し。

躯体へのアンカー打ち込み時の留意点



本取付図に従い施工する場合、アンカーの壁からの出寸法は必ず8~10mmとすること。

アンカーで固定する場合



品名 : 廊下・階段手すり
スリム目地タイプ

形式 : 笠木 : O-34
ブラケット : OT AFN-45タイプ

- 仕様 :
- 室内用
 - O-34Msl ネオウッド(木目調タイプ)
 - 笠木:ウッドパウダー混合半硬質樹脂 二層成形(抗ウイルス・抗菌仕様)
 - 笠木受:アルミニウム押出型材
 - エンドキャップ:樹脂成形品
 - O-34Vsl ビニレーン(プレーンタイプ)
 - 笠木:半硬質樹脂二層成形(抗ウイルス・抗菌仕様)
 - 笠木受:アルミニウム押出型材
 - エンドキャップ:樹脂成形品
 - O-34VSsl ビビッド
 - 笠木:半硬質樹脂二層成形(抗菌仕様)
 - 笠木受:アルミニウム押出型材
 - エンドキャップ:樹脂成形品(塗装品)
 - ブラケットカバー:樹脂成形品(グレー・ホワイト)
 - OTブラケット
 - ベース・レバー
アルミニウム押出型材
アルマイト処理 9μm

※屋外には使用出来ません。 【BL認定外】

図面名称 : 各詳細図

尺度 : 1/3 作成日 : 2020.06.11
(2021.05.17改訂)

サイズ : A3 File Name : O-34Slim OT AFN45