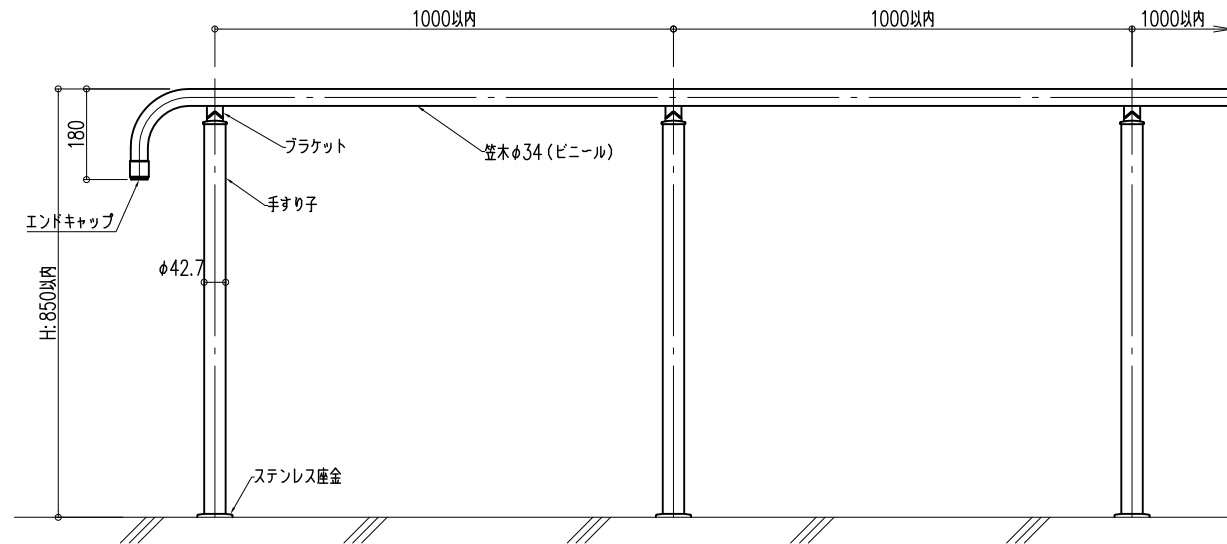
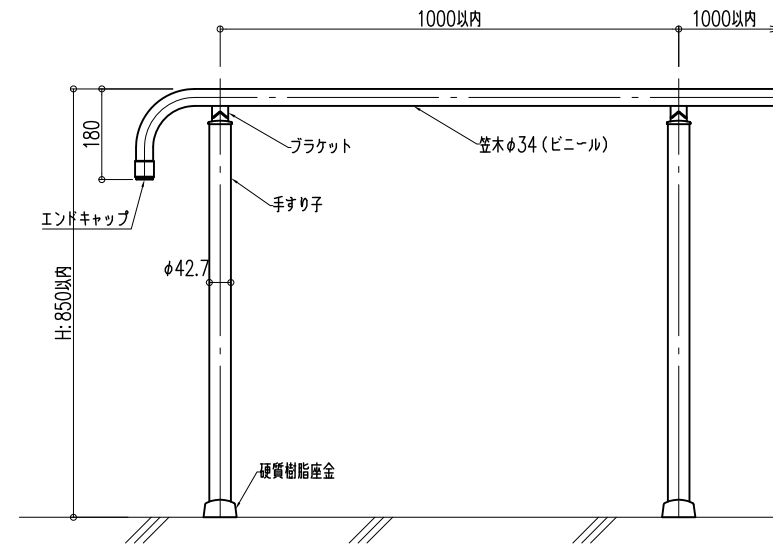


○-34タイプ ロングスパン リステ (室内・外)

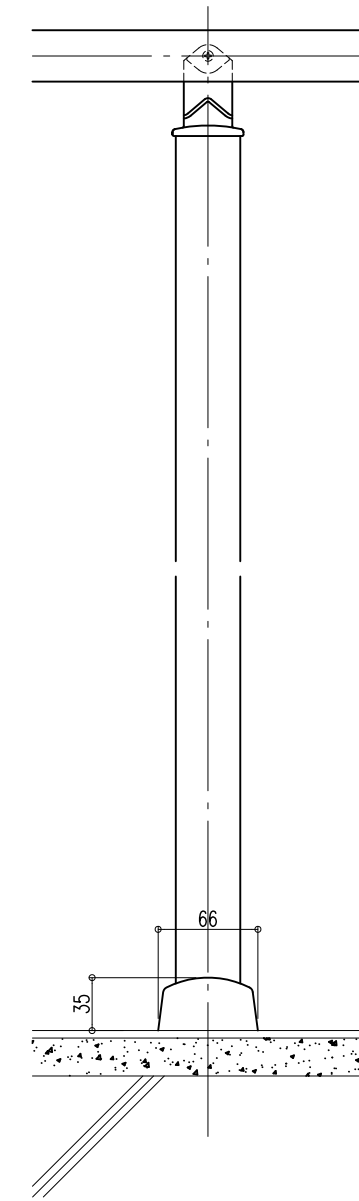
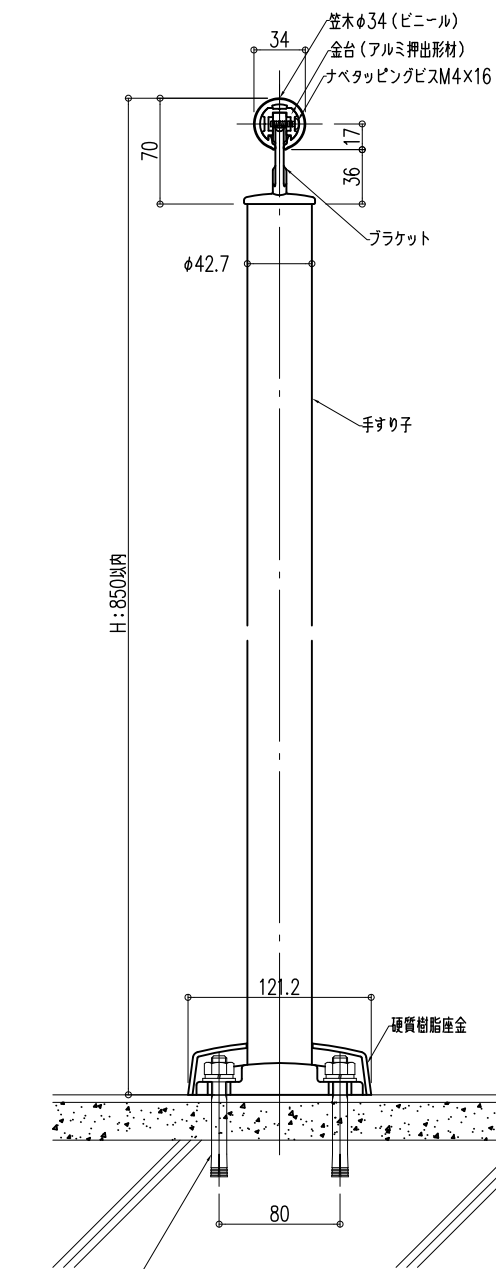
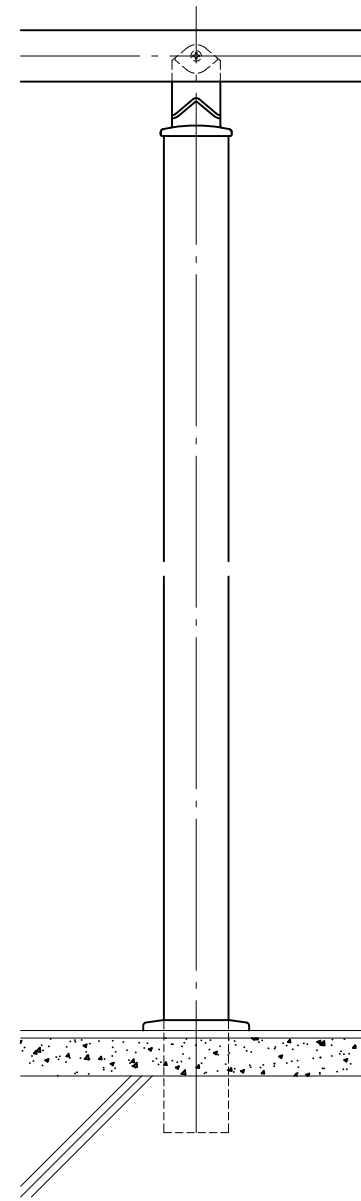
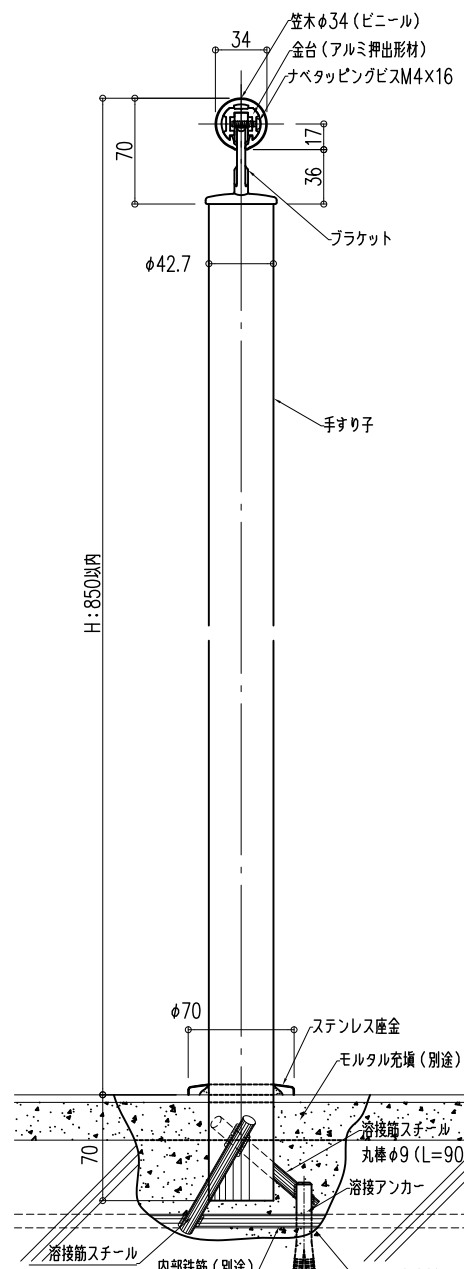
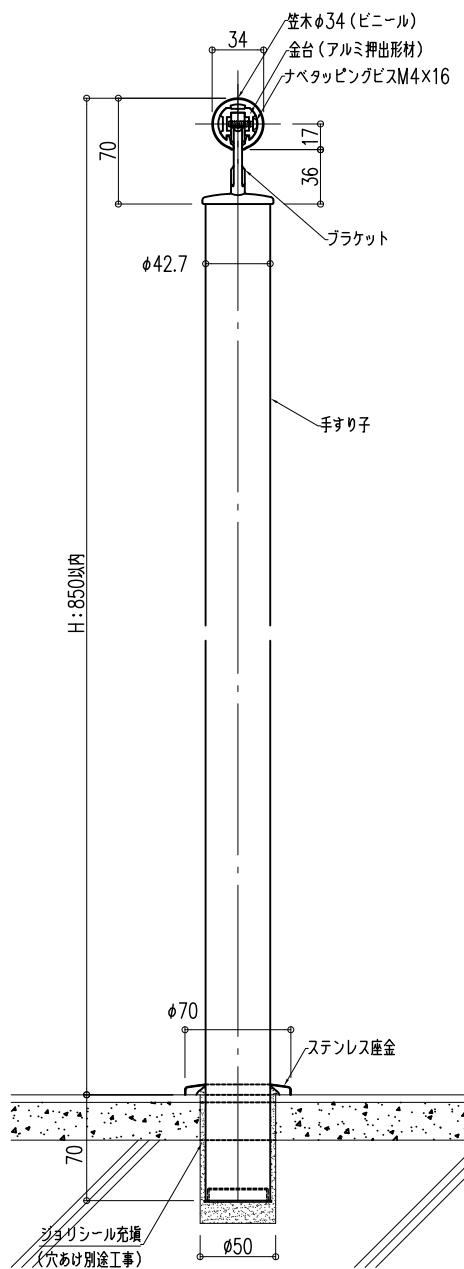
○-34タイプ ロングスパン リステ (室内)※屋外は不可



姿図 S=1/15



姿図 S=1/15



品名： 廊下・階段手すり
スリム目地タイプ

形式： 笠木：○-34
ブラケット：ロングスパンリステタイプ

- 仕様：
- 室内用
 - 34Ms ネオウッド(木目調タイプ)
 - 笠木：ウッドパウダー混合半硬質樹脂 二層成形(抗ウイルス・抗菌仕様)
 - 笠木受：アルミニウム押出形材
 - エンドキャップ：樹脂成形品 曲面印刷・トップコート仕上
 - 34Vsl ビニレーン(プレーンタイプ)
 - 笠木：半硬質樹脂二層成形(抗ウイルス・抗菌仕様)
 - 笠木受：アルミニウム押出形材
 - エンドキャップ：樹脂成形品
 - 34VSsl ビビッド
 - 笠木：半硬質樹脂二層成形(抗菌仕様)
 - 笠木受：アルミニウム押出形材
 - エンドキャップ：樹脂成形品(塗装品) VA・FAエンドのみ対応

- 手すり子
 - ステンレス手すり子 SUS304 φ42.7×1.5t 仕上：パフ#400以上(準鏡面) ヘアライン仕上
 - スチール手すり子 φ42.7×1.6t 仕上：特殊ポリエステル樹脂焼付塗装

- 屋外用
 - 34Gmsl グラウッド(木目調タイプ)
 - 笠木：木目調半硬質耐候性樹脂二層成形(高耐候・光触媒・抗菌仕様)
 - 笠木受：アルミニウム押出形材
 - エンドキャップ：樹脂成形品 曲面印刷・トップコート仕上
 - 34Gsl グラハン(プレーンタイプ)
 - 笠木：半硬質耐候性樹脂二層成形(高耐候・光触媒・抗菌仕様)
 - 笠木受：アルミニウム押出形材
 - エンドキャップ：樹脂成形品

- 手すり子
 - ステンレス手すり子 SUS304 φ42.7×1.5t 仕上：パフ#400以上(準鏡面) ヘアライン仕上

注)ビビッドは屋外には使用できません。

【BL認定外】

図面名称： 平面図、姿図

尺度： 1/5 1/15 作成日 2009.06.01 (2023.05.10改訂)

サイズ： A3 File Name： O-34Slim LSR