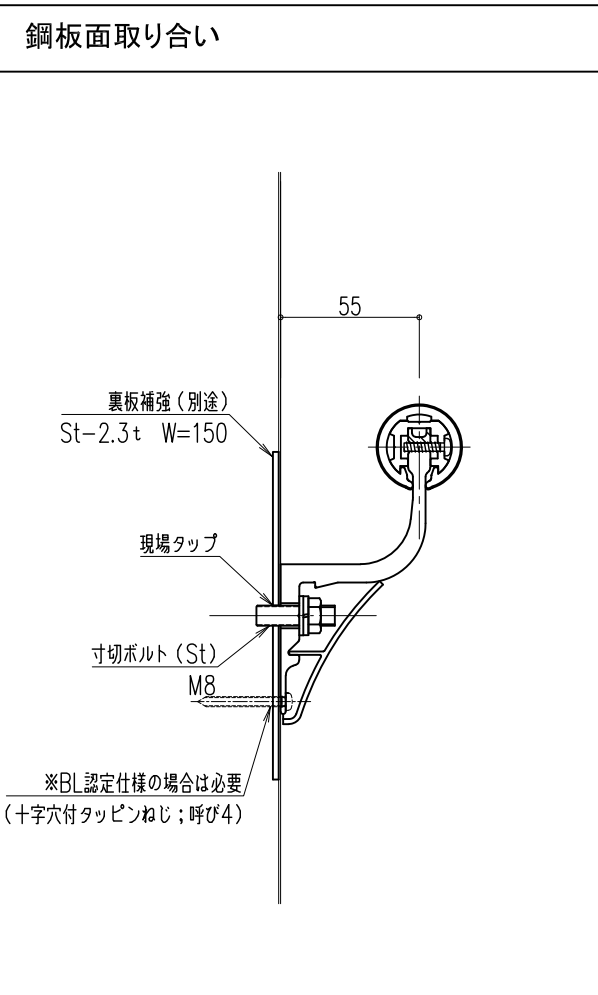
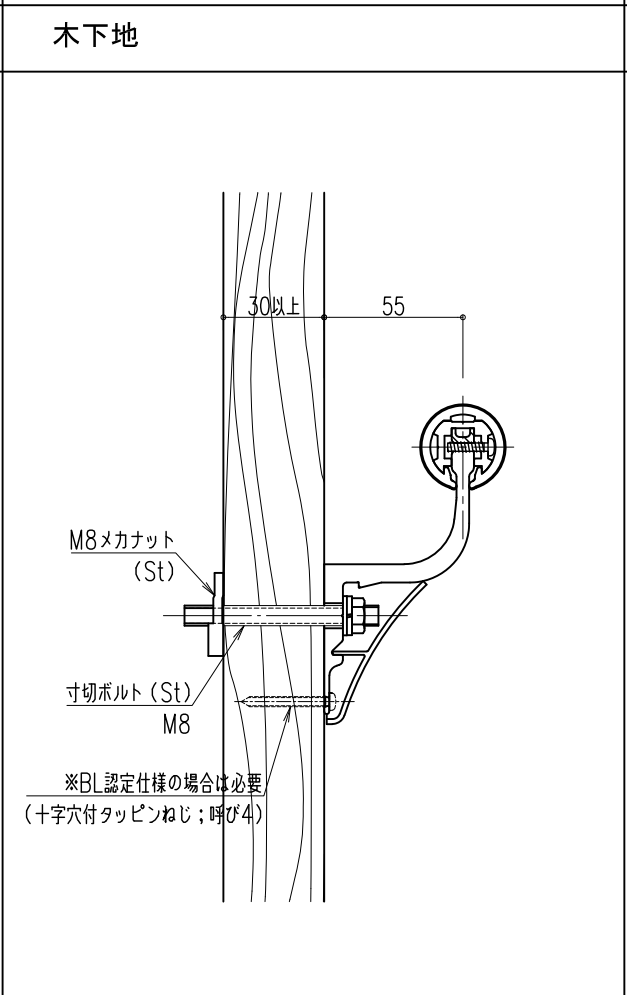
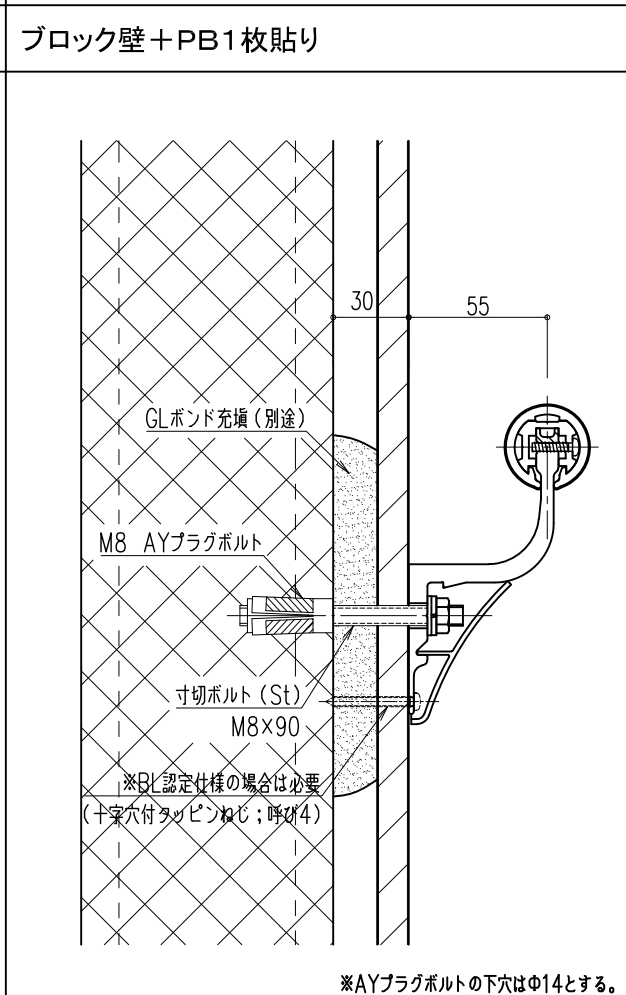
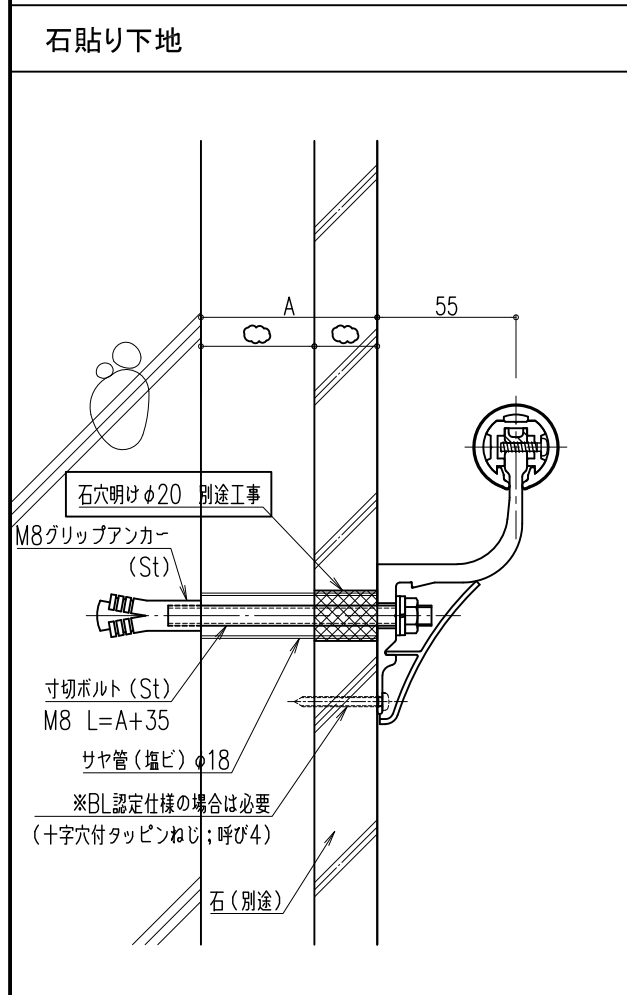
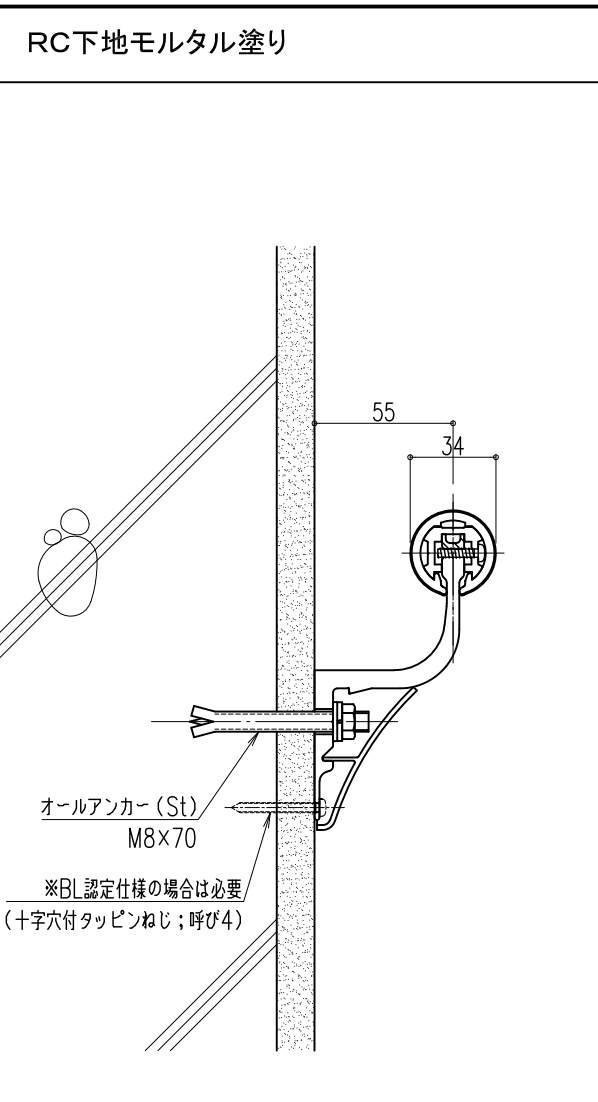
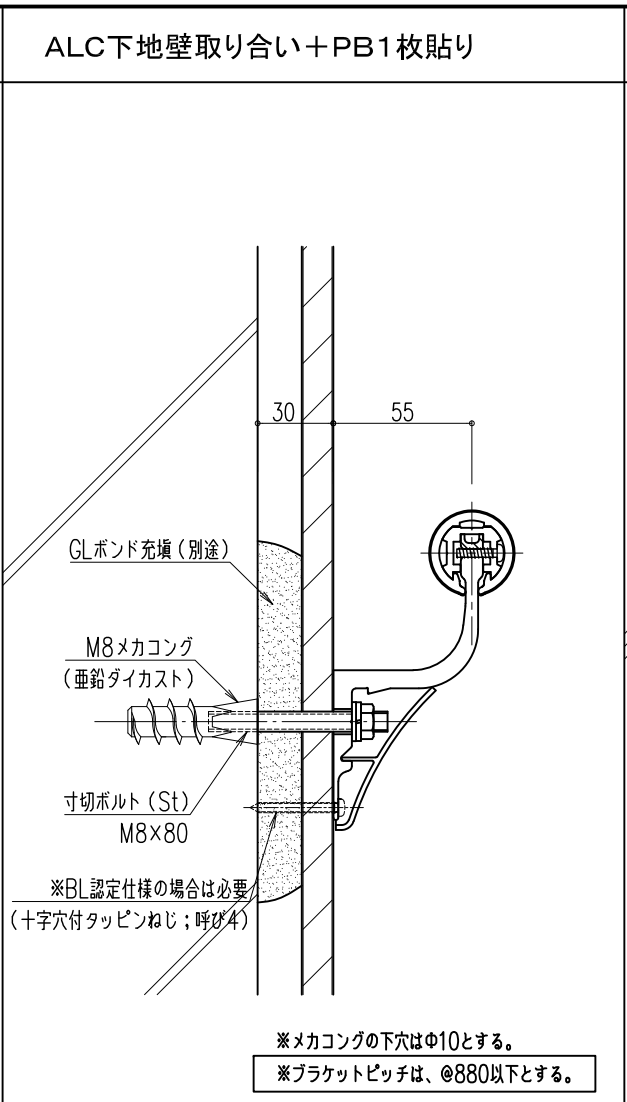
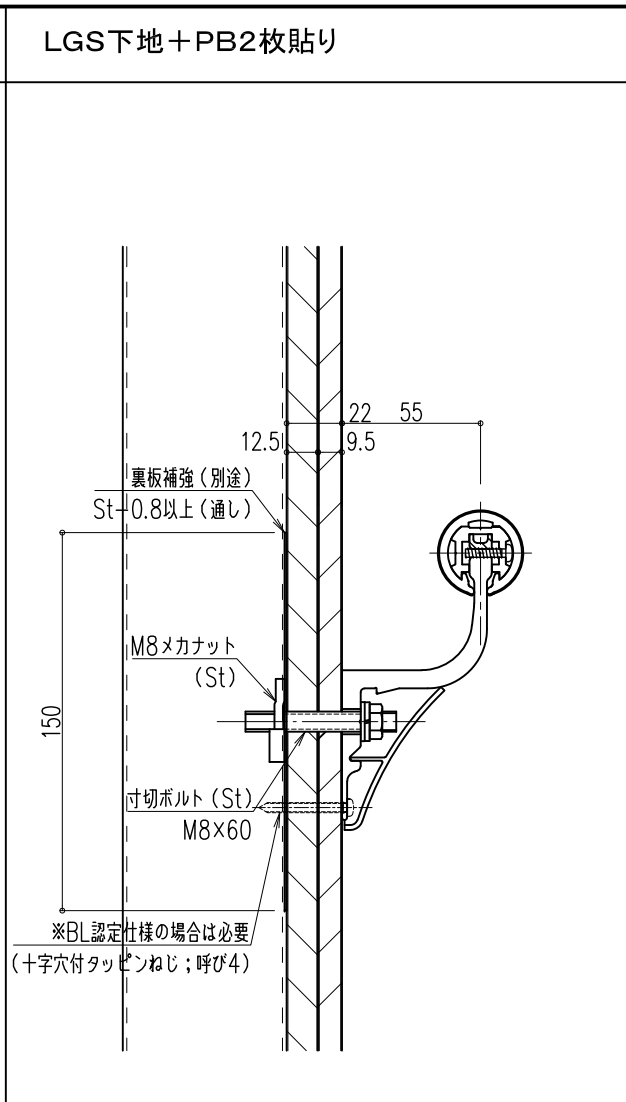
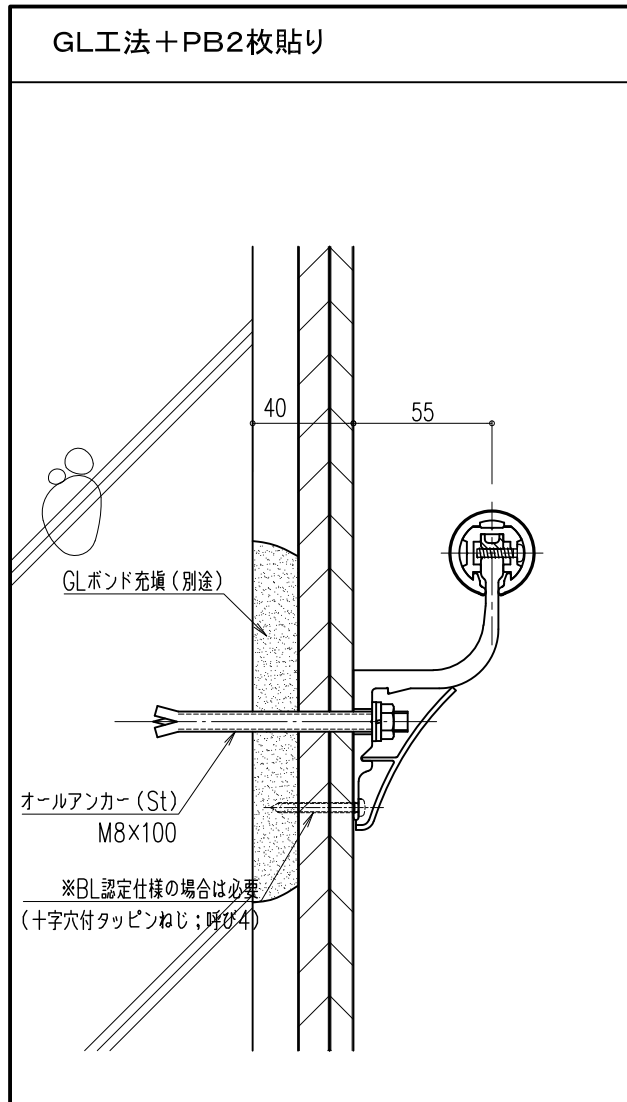


品名： 廊下・階段手すり  
スリム目地タイプ

形式： 笠木： O-34・O-40・D-432  
(ブラケット： AFN-55タイプ)

仕様：



図面名称： ブラケット下地アンカー  
断面詳細図【参考図】  
(本図は、O-34タイプ)

尺度： 1/3  
作成日： 2011.4.11  
(2021.05.17改訂)

サイズ： A3  
ファイル名： AFN-SITAJI  
(スリム目地タイプ)