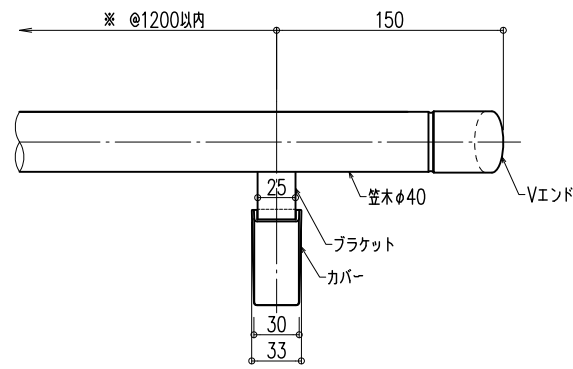
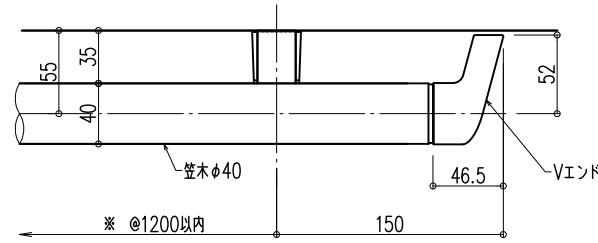


AFN-55ブラケット

【BL認定品】

- 室内用ブラケット
アルミニウム押出形材
アルマイト処理 6μm
- 屋外用ブラケット
アルミニウム押出形材
アルマイト処理 9μm
トップコート 7μm

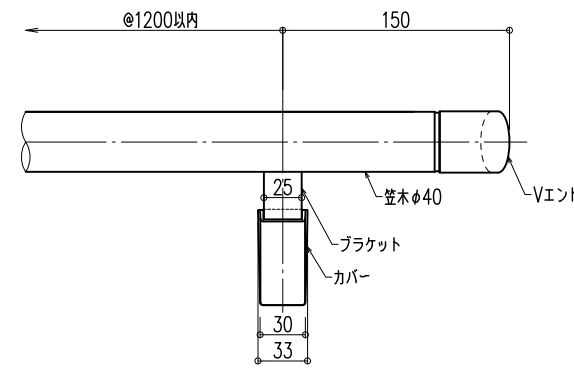
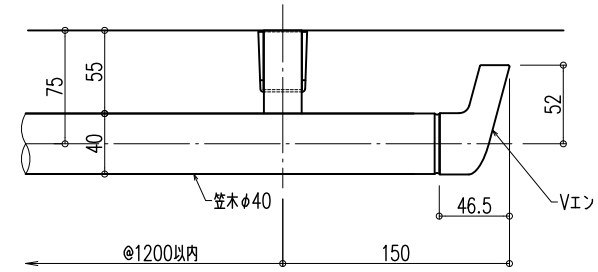


※1:BL認定品は、ブラケットピッチ@1200以内とし、ブラケット下端部にビス止めが必要です。

AFN-75ブラケット

【BL認定外】

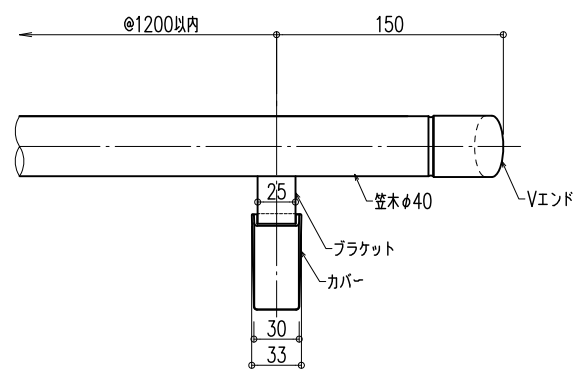
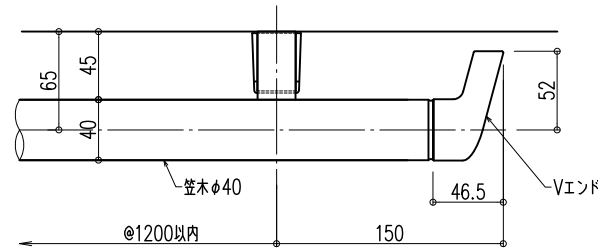
- 室内用ブラケット
アルミニウム押出形材
アルマイト処理 6μm
- 屋外用ブラケット
アルミニウム押出形材
アルマイト処理 9μm
トップコート 7μm



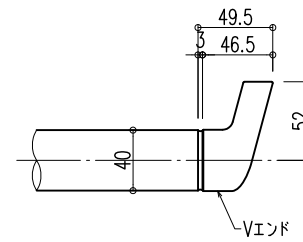
AFN-65ブラケット

【BL認定外】

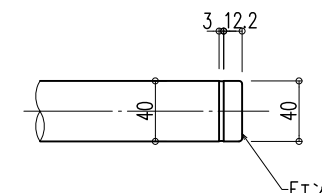
- 室内用ブラケット
アルミニウム押出形材
アルマイト処理 6μm
- 屋外用ブラケット
アルミニウム押出形材
アルマイト処理 9μm
トップコート 7μm



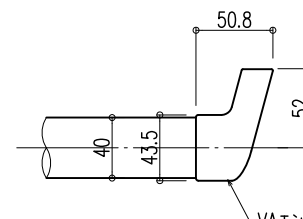
エンドキャップバリエーション



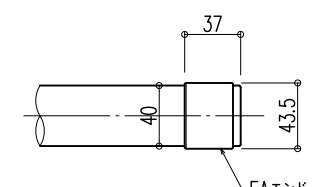
Vエンド



Fエンド



VAエンド



FAエンド

※屋外用はVAエンドとFAエンドのみ

品名：廊下・階段手すり
スリム目地タイプ

形式：
笠木：O-40
ブラケット：AFNタイプ

- 仕様：
- 室内用
 - O-40Msl ネオウッド(木目調タイプ)
 - 笠木：ウッドパウダー混合半硬質樹脂
二層成形(抗ウイルス・抗菌仕様)
 - 笠木受：アルミニウム押出形材
 - エンドキャップ：樹脂成形品
曲面印刷・トップコート仕上(F・FAエンド)
木目調樹脂(V・VAエンド)
 - O-40Vsl ビニレオン(プレーンタイプ)
 - 笠木：半硬質樹脂二層成形(抗ウイルス・抗菌仕様)
 - 笠木受：アルミニウム押出形材
 - エンドキャップ：樹脂成形品

- 屋外用
 - O-40GMsl グラウッド(木目調タイプ)
 - 笠木：木目調半硬質耐候性樹脂二層成形
(高耐候・光触媒・抗菌仕様)
 - 笠木受：アルミニウム押出形材
 - エンドキャップ：樹脂成形品
曲面印刷・トップコート仕上(FAエンド)
木目調樹脂(VAエンド)
 - O-40Gsl グラハン(プレーンタイプ)
 - 笠木：半硬質耐候性樹脂二層成形
(高耐候・光触媒・抗菌仕様)
 - 笠木受：アルミニウム押出形材
 - エンドキャップ：樹脂成形品

■注意！
※1:一般石膏ボード壁(GB-R)に於いて、
BL認定品の場合は、ボード(1枚貼り・2枚貼り)
とし、ビス止めが必要です。

図面名称：平面・断面詳細・姿図

尺度：1/5
作成日：2014.3.28
(2023.01.13改訂)

サイズ：A3
File Name：O-40Slim AFN