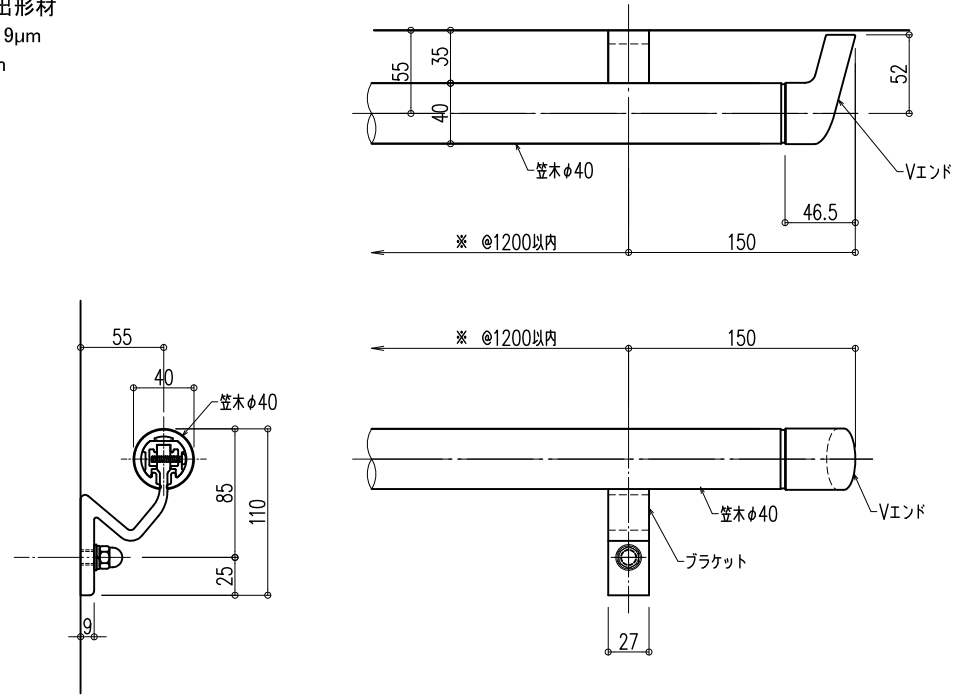


AES-55ブラケット

【BL認定品】

- 室内用ブラケット
アルミニウム押出形材
アルマイト処理 6μm
- 屋外用ブラケット
アルミニウム押出形材
アルマイト処理 9μm
トップコート 7μm

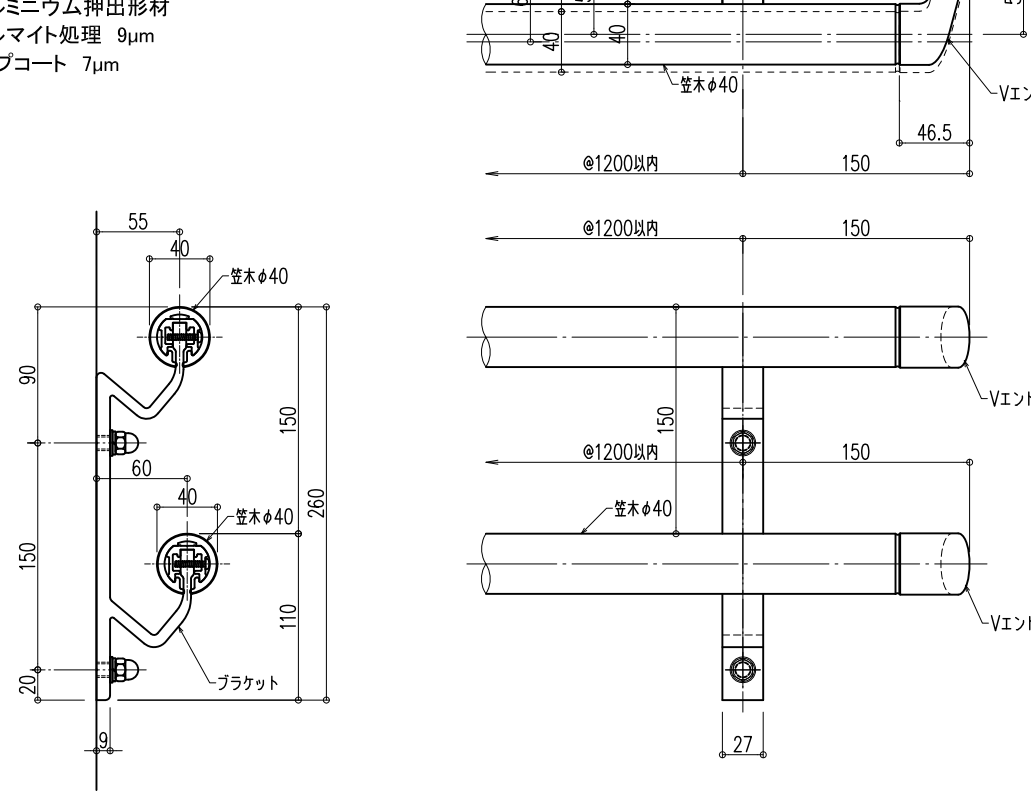


※:BL認定品も、ブラケットピッチ@1200以内とする。

AES-5560ブラケット

【BL認定外】

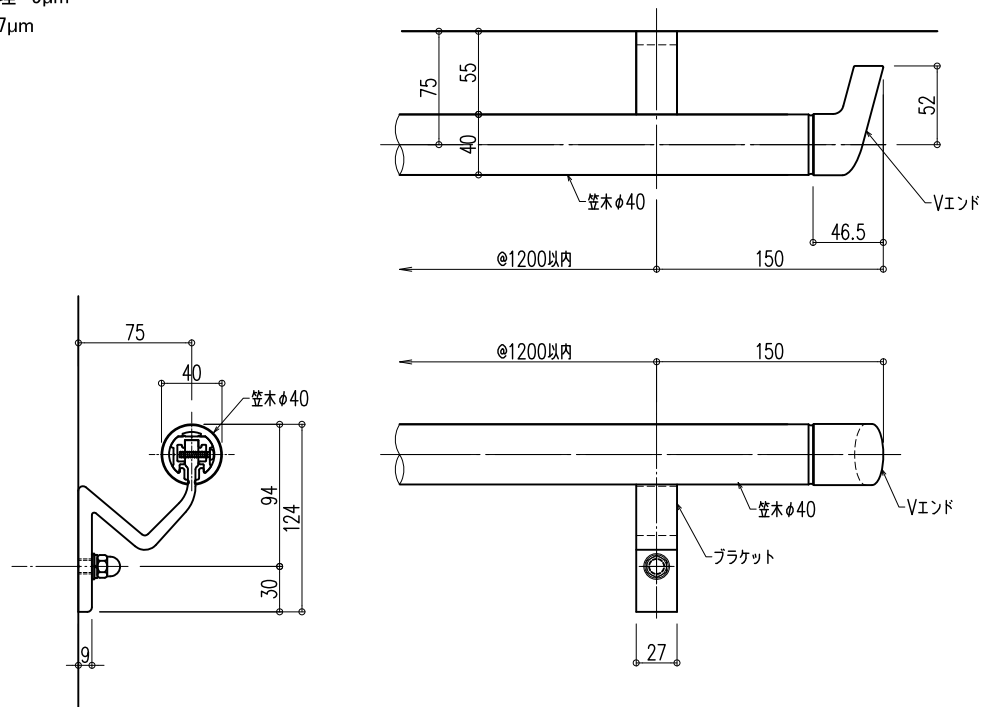
- 室内用ブラケット
アルミニウム押出形材
アルマイト処理 6μm
- 屋外用ブラケット
アルミニウム押出形材
アルマイト処理 9μm
トップコート 7μm



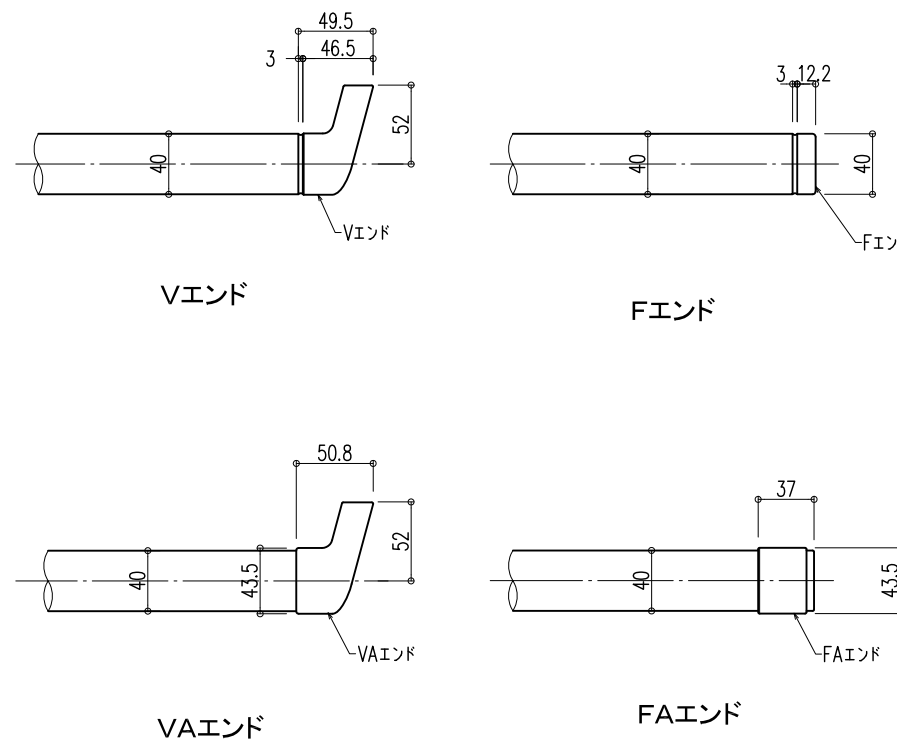
AES-75ブラケット

【BL認定外】

- 室内用ブラケット
アルミニウム押出形材
アルマイト処理 6μm
- 屋外用ブラケット
アルミニウム押出形材
アルマイト処理 9μm
トップコート 7μm



エンドキャップバリエーション



※屋外用はVAエンドとFAエンドのみ



品名：
廊下・階段手すり
スリム目地タイプ

形式：
笠木：O-40
ブラケット：AESタイプ

- 仕様：
- 室内用
 - O-40Msl ネオウッド(木目調タイプ)
 - 笠木：ウッドパウダー混合半硬質樹脂
二層成形(抗ウイルス・抗菌仕様)
 - 笠木受：アルミニウム押出形材
 - エンドキャップ：樹脂成形品
曲面印刷・トップコート仕上(F・FAエンド)
木目調樹脂(V・VAエンド)
 - O-40Vsl ビニレオン(プレーンタイプ)
 - 笠木：半硬質樹脂二層成形(抗ウイルス・抗菌仕様)
 - 笠木受：アルミニウム押出形材
 - エンドキャップ：樹脂成形品

- 屋外用
 - O-40GMsl グラウウッド(木目調タイプ)
 - 笠木：木目調半硬質耐候性樹脂二層成形
(高耐候・光触媒・抗菌仕様)
 - 笠木受：アルミニウム押出形材
 - エンドキャップ：樹脂成形品
曲面印刷・トップコート仕上(FAエンド)
木目調樹脂(VAエンド)
 - O-40Gsl グラハン(プレーンタイプ)
 - 笠木：半硬質耐候性樹脂二層成形
(高耐候・光触媒・抗菌仕様)
 - 笠木受：アルミニウム押出形材
 - エンドキャップ：樹脂成形品

図面名称：
平面・断面詳細・姿図

尺度：
1/5
作成日：
2009.3.30
(2023.01.13改訂)

サイズ：
A3
File Name：
O-40Slim AES