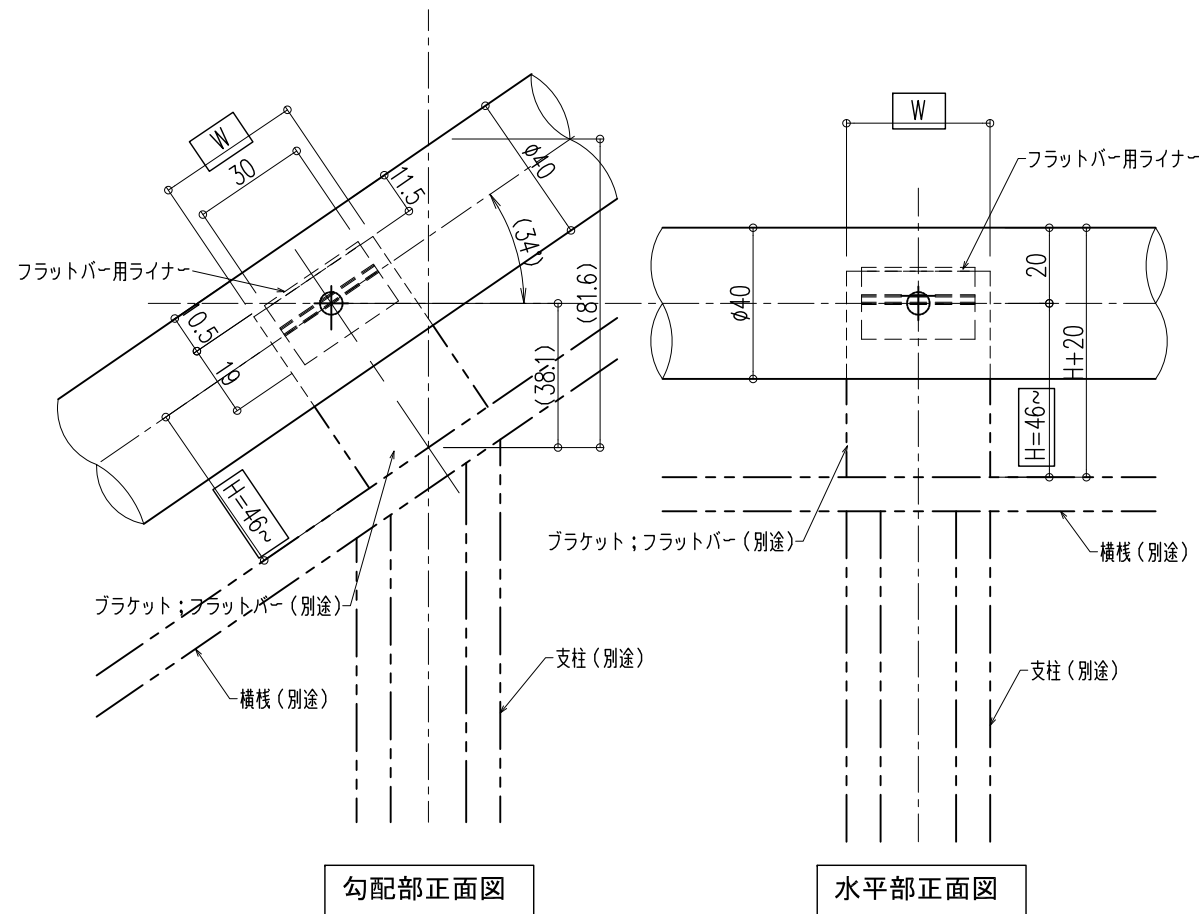
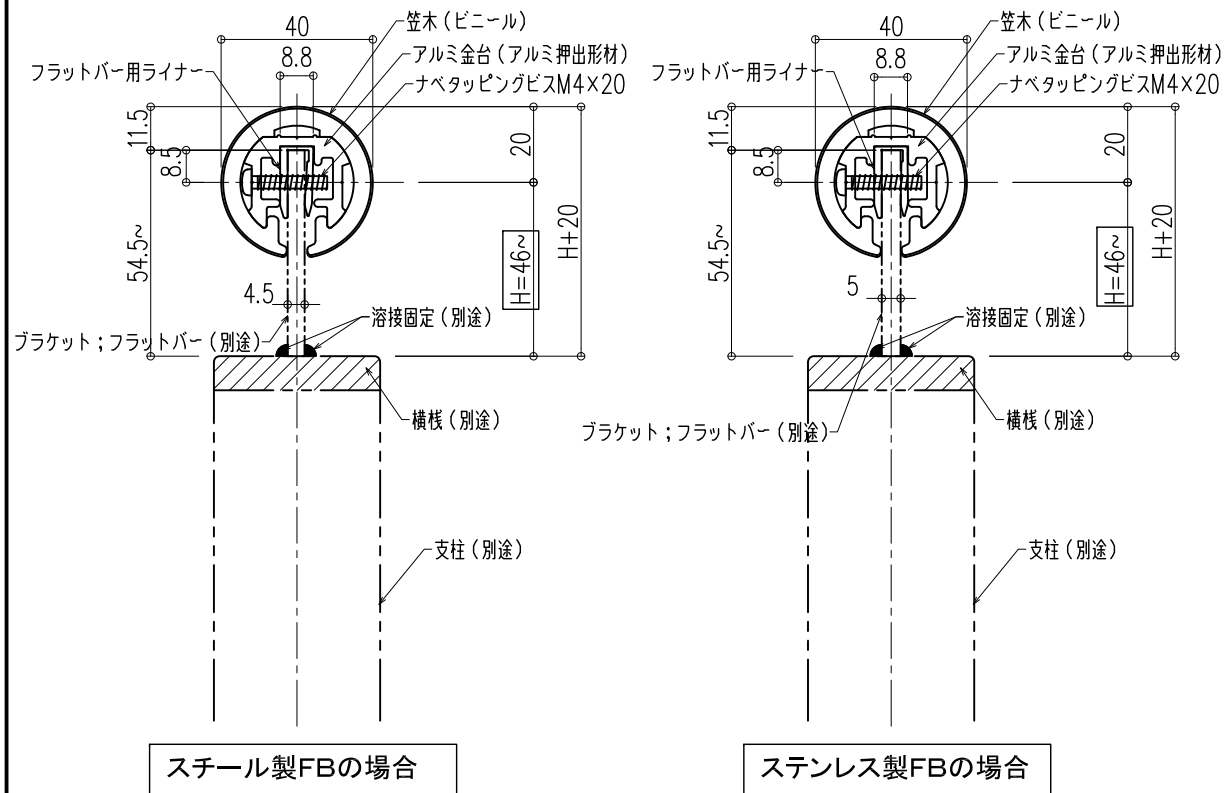


O-40タイプ フラットバーブラケット納まり図(参考例1)

※注)W・H寸法は、右図を参照の事。



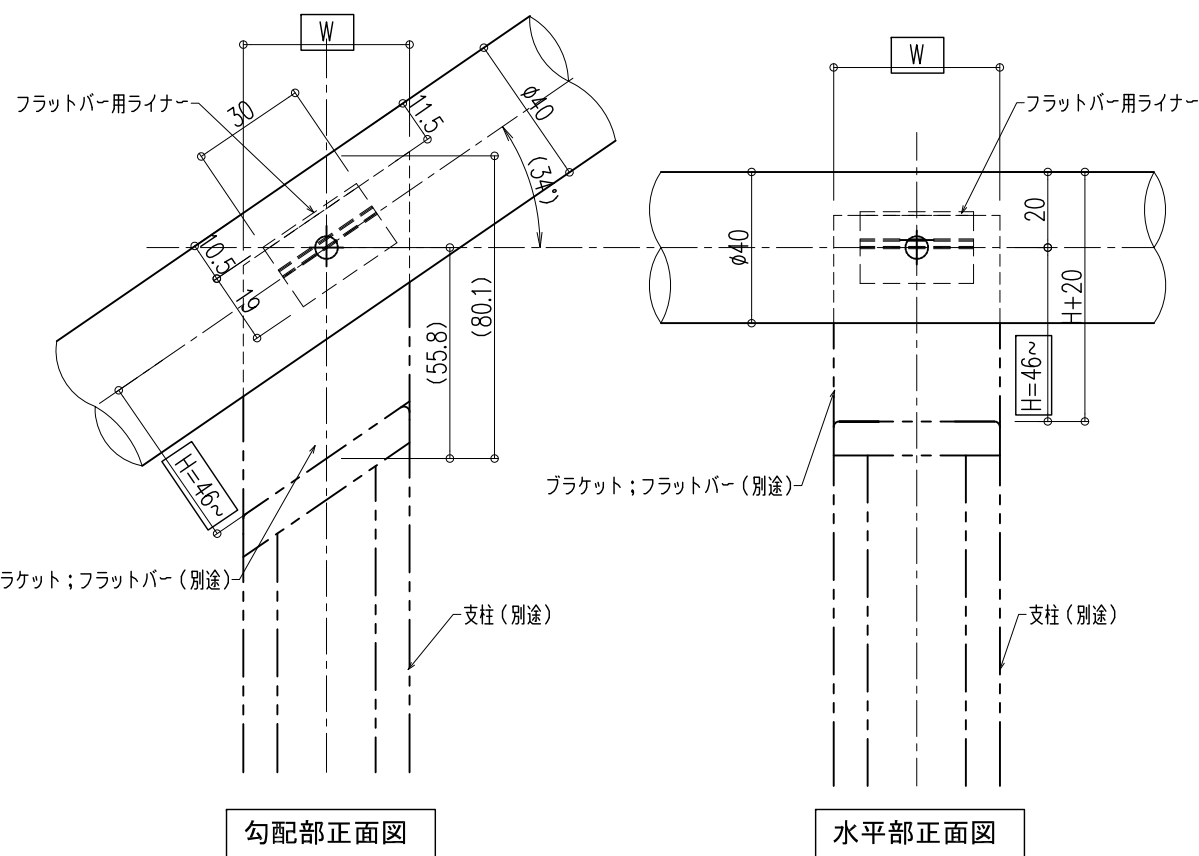
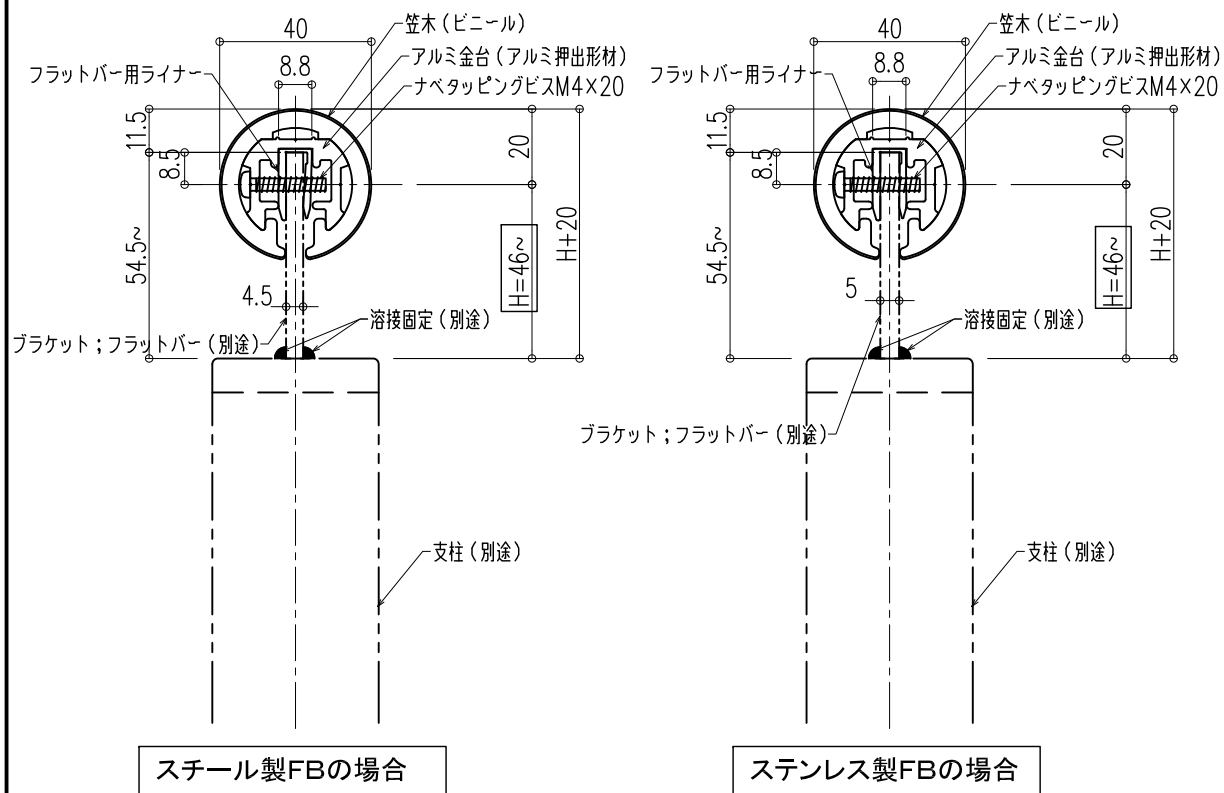
勾配部正面図 (勾配が34° の場合を示す。)

水平部正面図

- 品名： 廊下・階段手すり
スリム目地タイプ
- 形式： 笠木： O-40
ブラケット： フラットバー
- 仕様：
■室内用
● O-40Msl ネオウッド(木目調タイプ)
● 笠木：ウッドパウダー混合半硬質樹脂 二層成形(抗ウイルス・抗菌仕様)
● 笠木受：アルミニウム押出形材
● エンドキャップ：樹脂成形品
- O-40Vsl ビニレール(プレーンタイプ)
● 笠木：半硬質樹脂二層成形(抗ウイルス・抗菌仕様)
● 笠木受：アルミニウム押出形材
● エンドキャップ：樹脂成形品
- 屋外用
● O-40GMsl グラウッド(木目調タイプ)
● 笠木：木目調半硬質耐候性樹脂二層成形(高耐候・光触媒・抗菌仕様)
● 笠木受：アルミニウム押出形材
● エンドキャップ：樹脂成形品
- O-40Gsl グラハン(プレーンタイプ)
● 笠木：半硬質耐候性樹脂二層成形(高耐候・光触媒・抗菌仕様)
● 笠木受：アルミニウム押出形材
● エンドキャップ：樹脂成形品

O-40タイプ フラットバーブラケット納まり図(参考例2)

※注)W・H寸法は、右図を参照の事。



勾配部正面図 (勾配が34° の場合を示す。)

水平部正面図

※下表はBL規格同等の条件を満たすサイズ

スチール(SS400)4.5mmFBの場合	
W寸法(mm)	H寸法(mm)
38	46以上53以下
44	46以上61以下
50	46以上70以下

ステンレス(SUS304)5.0mmFBの場合	
W寸法(mm)	H寸法(mm)
32	46
38	46以上55以下
40	46以上58以下
50	46以上72以下

【BL認定外】

図面名称： フラットバーブラケット断面・正面詳細図(2)

尺度： 1/2 作成日： 2009.7.30 (2023.01.13改訂)

サイズ： A3 File Name： O-40Slim FB