

品名：  
廊下・階段手すり  
スリム目地タイプ

形式：  
笠木：O-40  
特殊ブラケット：AEKKS-55+KK固定座タイプ

仕様：  
■室内用  
■ O-40Msl ネオウッド(木目調タイプ)  
●笠木: ウッドパウダー混合半硬質樹脂  
二層成形(抗ウイルス・抗菌仕様)  
●笠木受: アルミニウム押出形材  
●エンドキャップ: 樹脂成形品  
木目調樹脂(VAエンド)

■ O-40Vsl ビニレール(プレーンタイプ)  
●笠木: 半硬質樹脂二層成形(抗ウイルス・抗菌仕様)  
●笠木受: アルミニウム押出形材  
●エンドキャップ: 樹脂成形品

■屋外用  
■ O-40Gmsl グラウッド(木目調タイプ)  
●笠木: ウッドパウダー混合半硬質耐候性樹脂  
二層成形(光触媒・抗菌仕様)  
●笠木受: アルミニウム押出形材  
●エンドキャップ: 樹脂成形品  
木目調樹脂(VAエンド)

■ O-40Gsl 高耐候グラハン(プレーンタイプ)  
●笠木: 半硬質耐候性樹脂二層成形  
(高耐候・光触媒・抗菌仕様)  
●笠木受: アルミニウム押出形材  
●エンドキャップ: 樹脂成形品

■ AEKKS-55ブラケット  
●材質: アルミ押出形材  
室内用仕上: アルマイト処理 6μm  
屋外用仕上: アルマイト処理 9μm  
トップコート 7μm

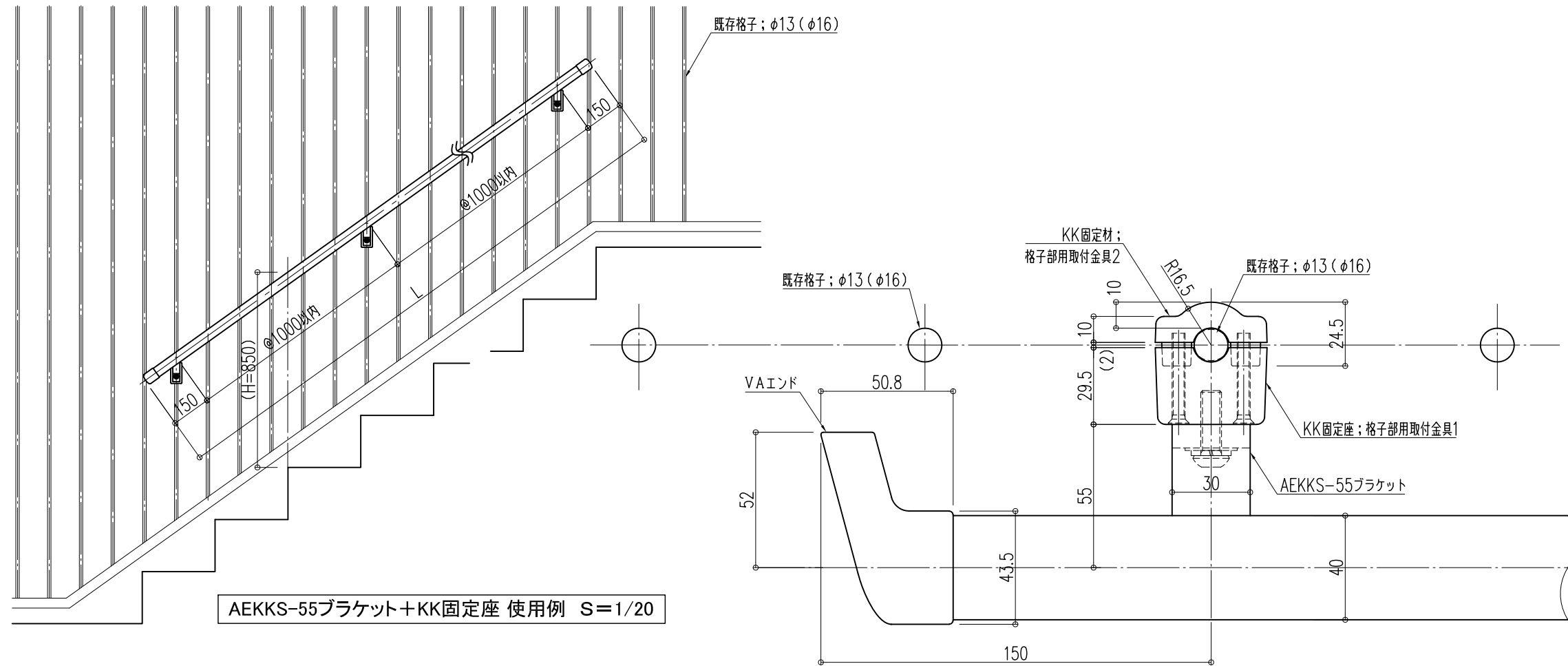
■ KK固定座  
●格子部用取付金具1・2  
材質: アルミダイカスト ADC12  
仕上: アルマイト処理 9μm+着色塗装+  
クリアー 12μm

【BL認定外】

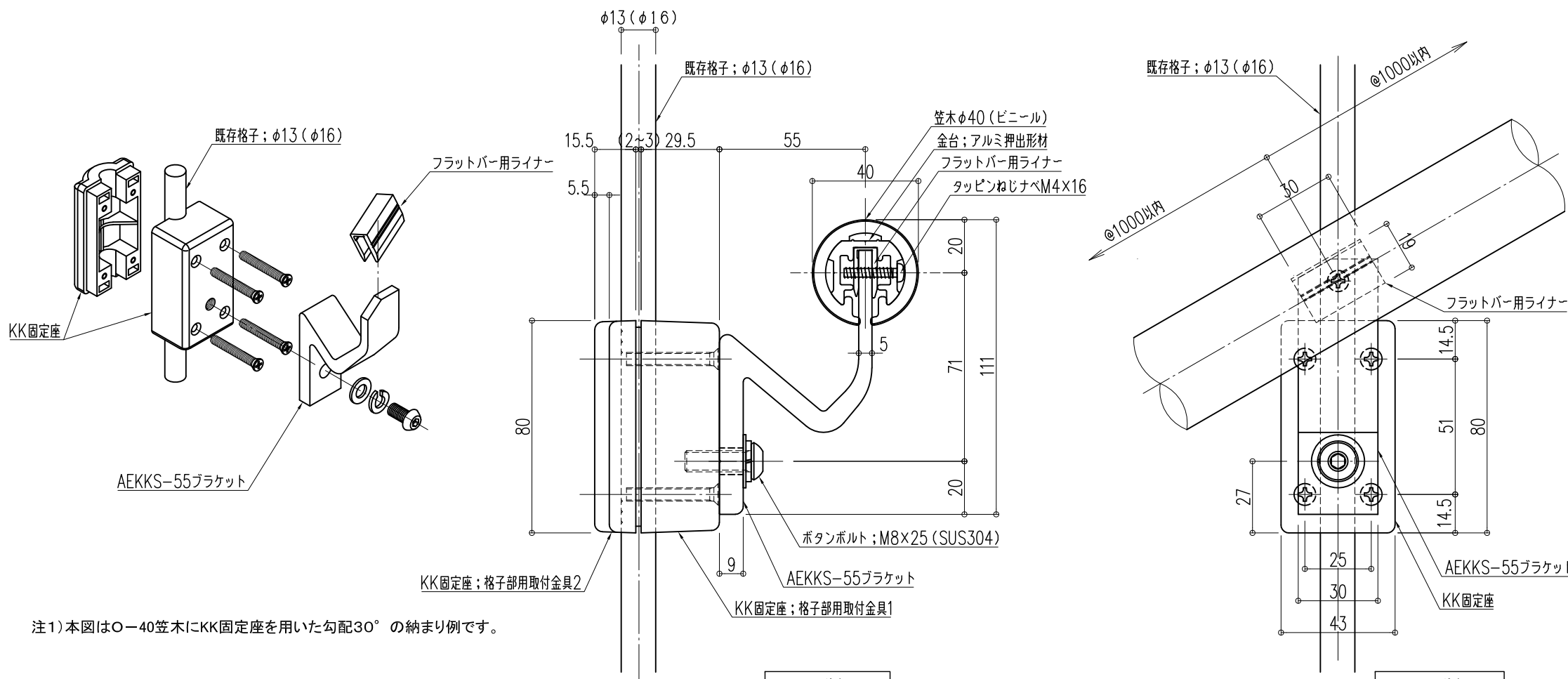
図面名称：  
姿図・各詳細図

尺度：  
1/2 1/20  
作成日：  
2021.08.10

サイズ：  
A3  
File Name：  
O-40Slim  
AEKKS-55+KK固定座



平面詳細図



断面詳細図

正面詳細図

注1) 本図はO-40笠木にKK固定座を用いた勾配30°の納まり例です。

AEKKS-55ブラケット+KK固定座 使用例 S=1/20