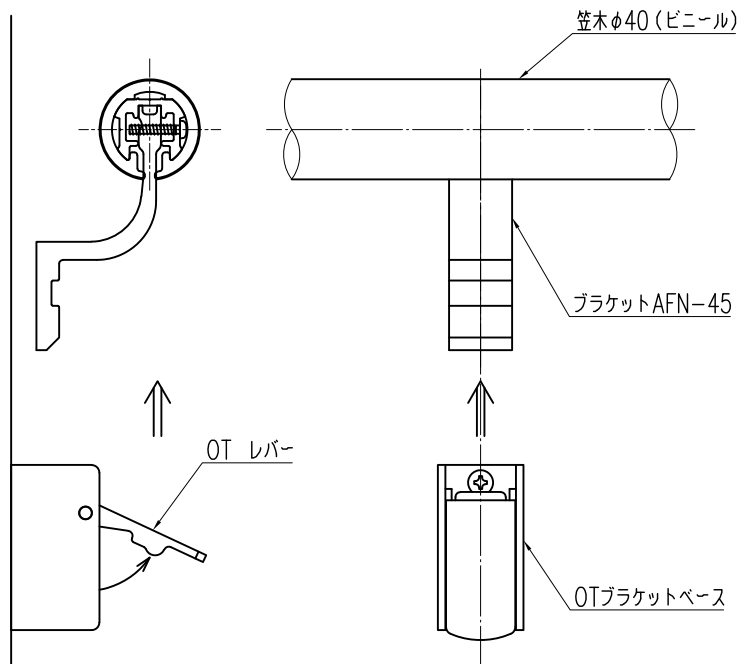
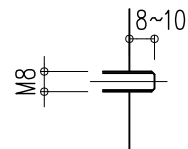


手摺脱着方法



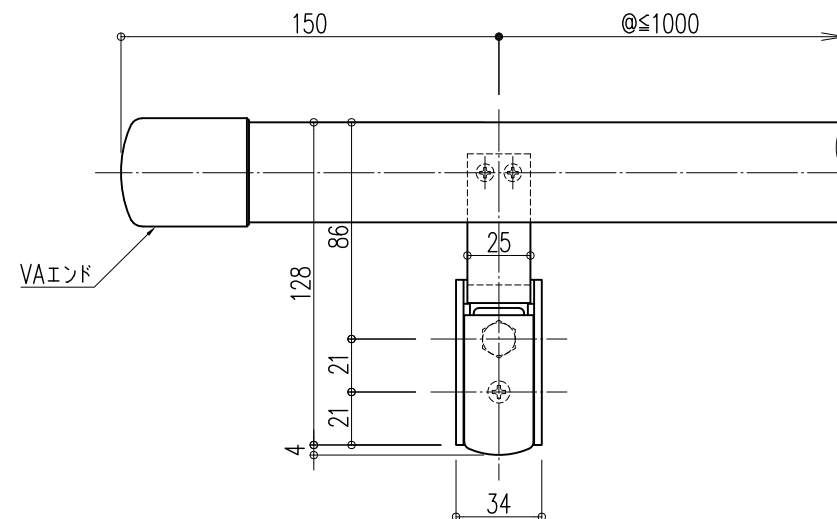
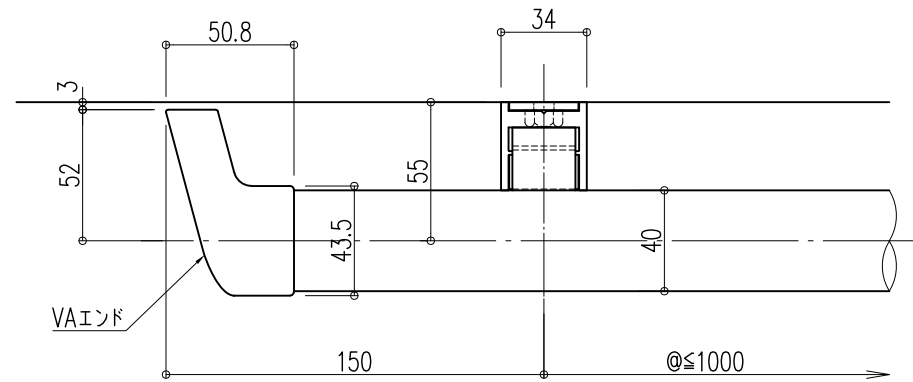
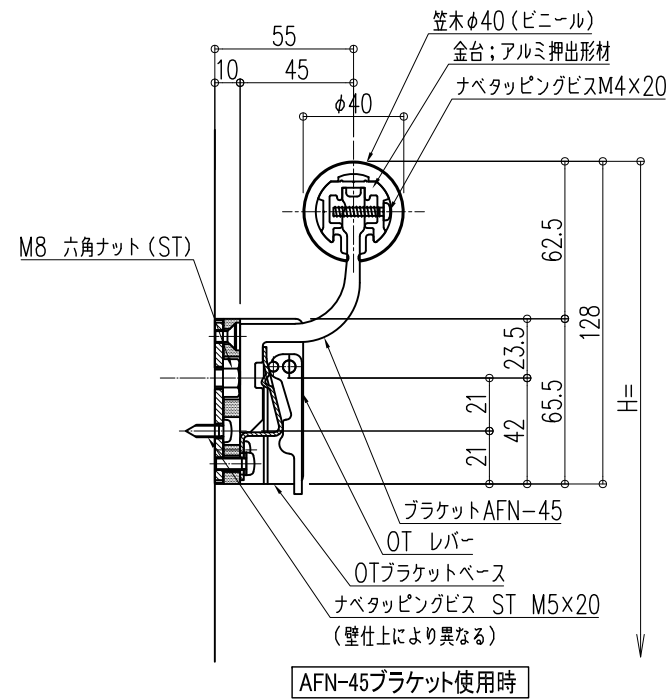
レバーを持ち上げて取り外し。

躯体へのアンカー打ち込み時の留意点



本取付図に従い施工する場合、アンカーの壁からの出寸法は必ず8~10mmとすること。

アンカーで固定する場合



品名：
廊下・階段手すり
スリム目地タイプ

形式：
笠木：O-40
ブラケット：OT AFN-45タイプ

- 仕様：
- 室内用
 - O-40Msl ネオウッド(木目調タイプ)
 - 笠木:ウッドパウダー混合半硬質樹脂 二層成形(抗ウイルス・抗菌仕様)
 - 笠木受:アルミニウム押出形材
 - エンドキャップ:樹脂成形品
 - O-40Vsl ビニレール(プレーンタイプ)
 - 笠木:半硬質樹脂二層成形(抗ウイルス・抗菌仕様)
 - 笠木受:アルミニウム押出形材
 - エンドキャップ:樹脂成形品
 - OTブラケット
 - ベース・レバー
アルミニウム押出形材
アルマイト処理 9μm

※屋外には使用出来ません。
【BL認定外】

図面名称：
各詳細図

尺度：
1/3
作成日：2020.06.11
(2021.05.17改訂)

サイズ：
A3
File Name：
O-40Slim OT AFN45