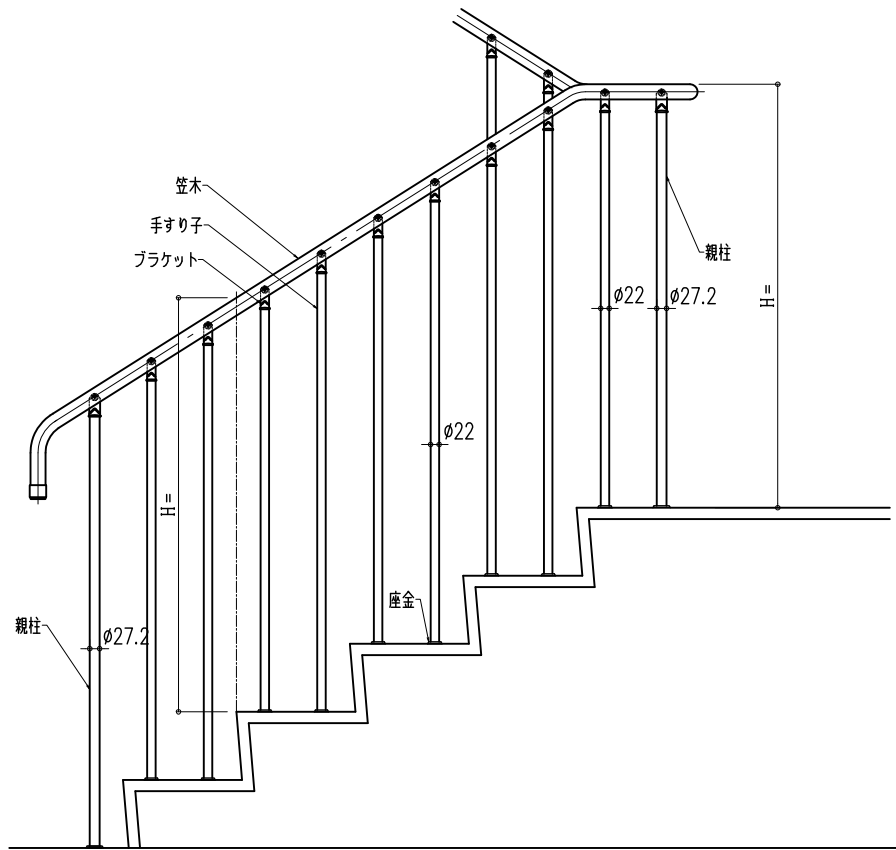
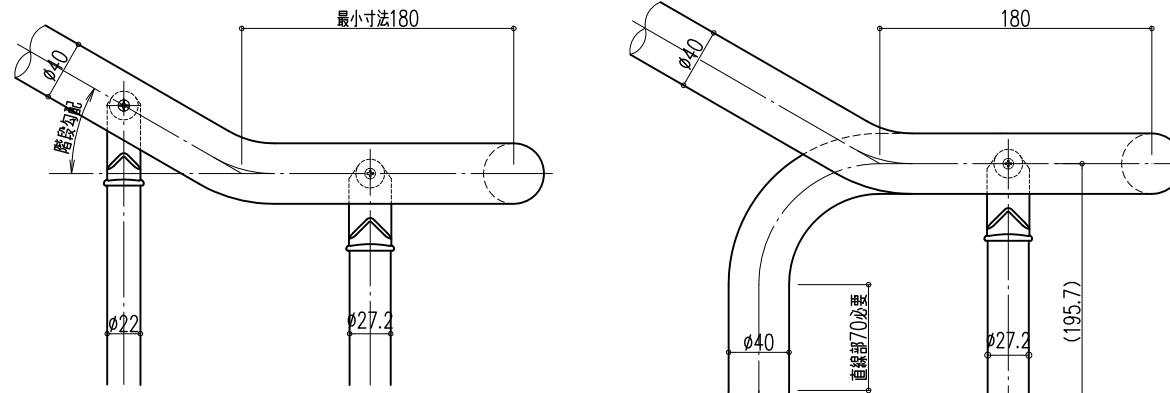


■階段手すり基本姿図 S=1/20

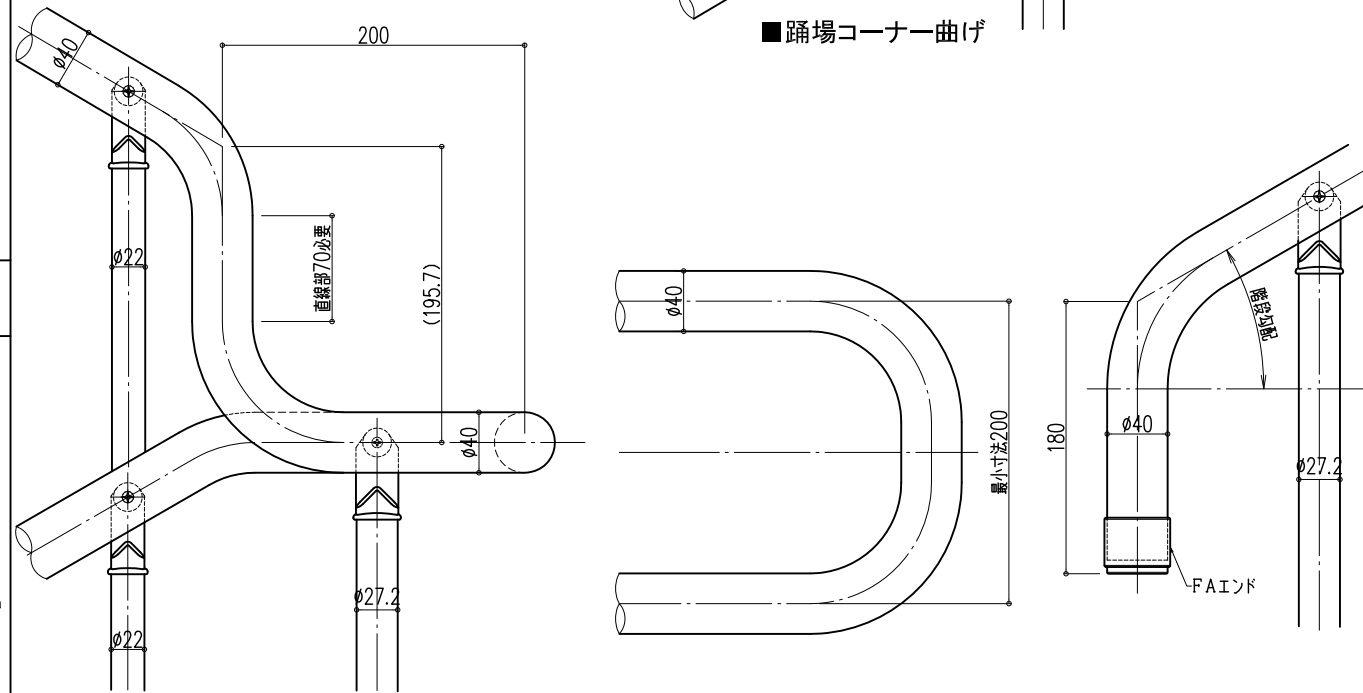


* 屋外用はステンレス手摺り子のみの対応となります。

■R加工、出隅、入隅 S=1/5



■勾配上り曲げ

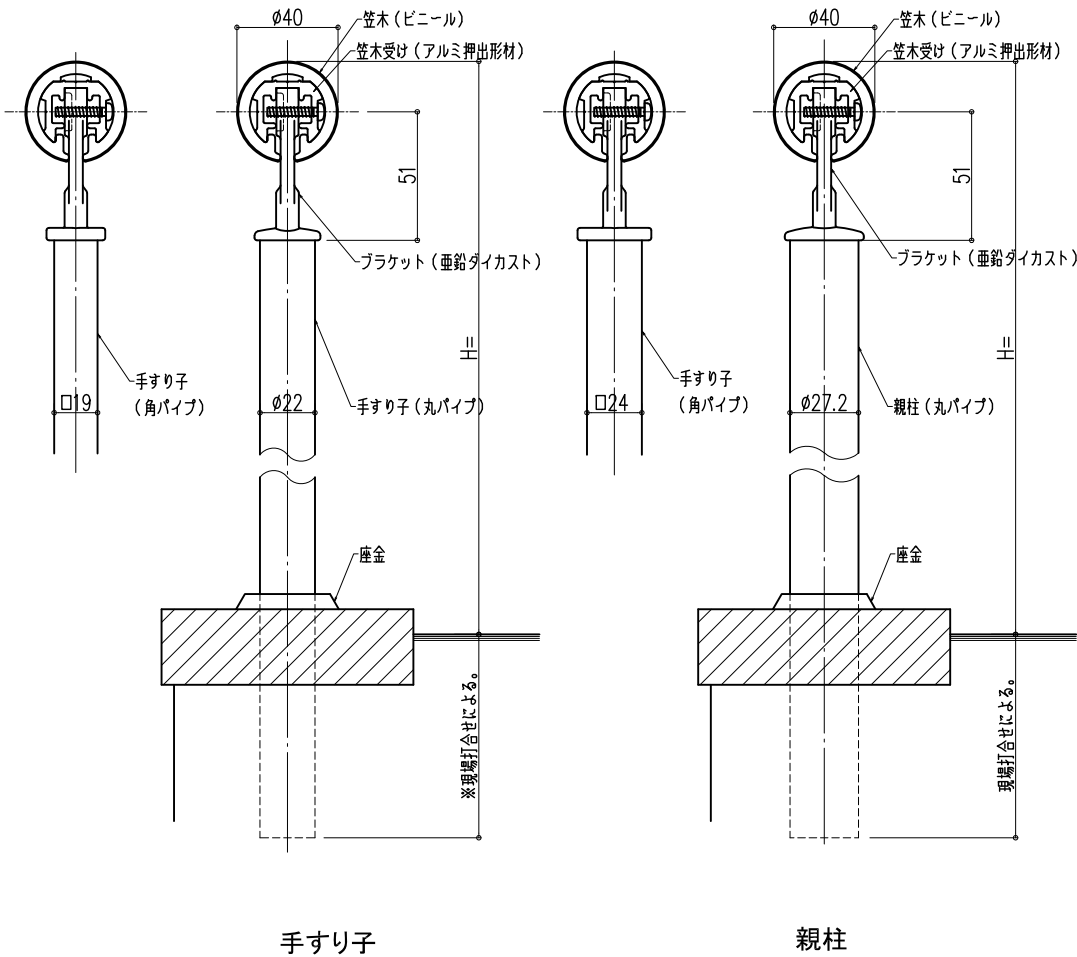


■踊場コーナー曲げ

■水平R加工

■昇り始め曲げ

■手すり子詳細図 S=1/3



手すり子仕様

部材	材質	仕上	丸パイプ	角パイプ	
支柱	ステンレス	ヘアライン仕上	φ 22.0 × 1.5t φ 27.2 × 2.0t	□ 19.0 × 1.5t □ 24.0 × 1.5t	
		鏡面仕上			#400
	スチール	半艶仕上 特殊ポリエステル樹脂焼付塗装	カラー/ソフトブラック05 スノーホワイト16	φ 22.2 × 1.6t φ 27.2 × 1.9t	□ 19.0 × 1.6t □ 24.0 × 1.6t
		砂目仕上 特殊ポリエステル樹脂焼付塗装	カラー/サンドブラック06 ムーンスノー17		
ブラケット	亜鉛ダイカスト	光沢クロームめっき仕上 (+トップコート20μm仕上:屋外用のみ)			

品名： 廊下・階段手すり
スリム目地タイプ

形式： 笠木： O-40
ブラケット： 手すり子タイプ

仕様： ■室内用

- O-40Msl ネオウッド(木目調タイプ)
 - 笠木: ウッドパウダー混合半硬質樹脂 二層成形(抗ウイルス・抗菌仕様)
 - 笠木受: アルミニウム押出形材
 - エンドキャップ: 樹脂成形品 曲面印刷・トップコート仕上

- O-40Vsl ビニレール(プレーンタイプ)
 - 笠木: 半硬質樹脂二層成形 (抗ウイルス・抗菌仕様)
 - 笠木受: アルミニウム押出形材
 - エンドキャップ: 樹脂成形品

- 屋外用
- O-40GMSl グラウッド(木目調タイプ)
 - 笠木: 木目調半硬質耐候性樹脂二層成形 (高耐候・光触媒・抗菌仕様)
 - 笠木受: アルミニウム押出形材
 - エンドキャップ: 樹脂成形品 曲面印刷・トップコート仕上

- O-40Gsl グラハン(プレーンタイプ)
 - 笠木: 半硬質耐候性樹脂二層成形 (高耐候・光触媒・抗菌仕様)
 - 笠木受: アルミニウム押出形材
 - エンドキャップ: 樹脂成形品

【BL認定外】

図面名称： 手すり子タイプ詳細図
R加工、勾配、基準納まり図

尺度： 1/3 1/5 1/20
作成日： 2009.07.30
(2023.05.22改訂)

サイズ： A3
ファイル名： O-40Slim リステ