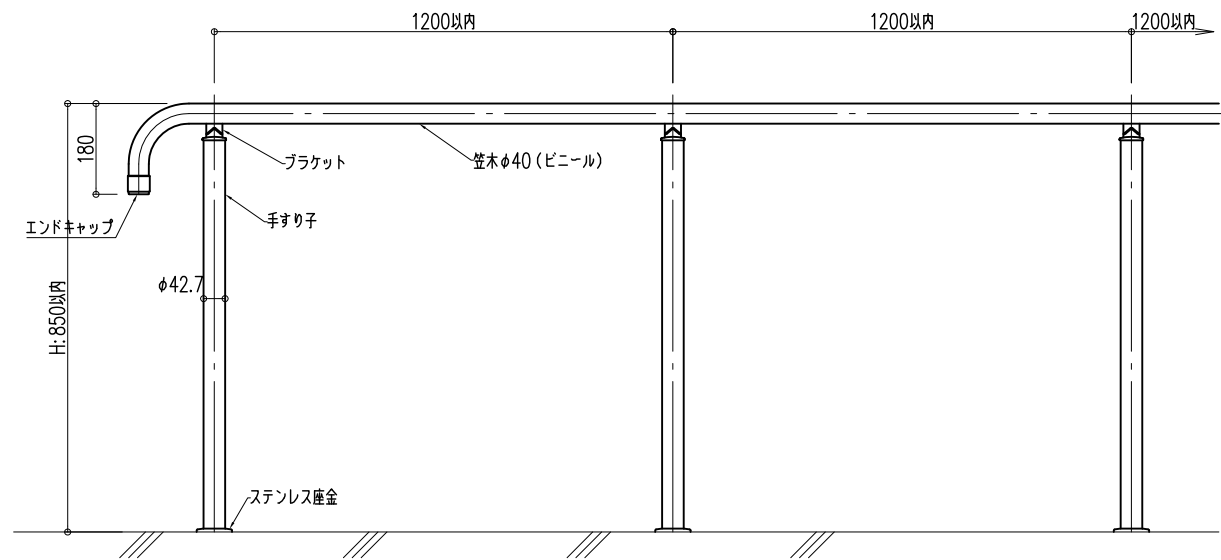
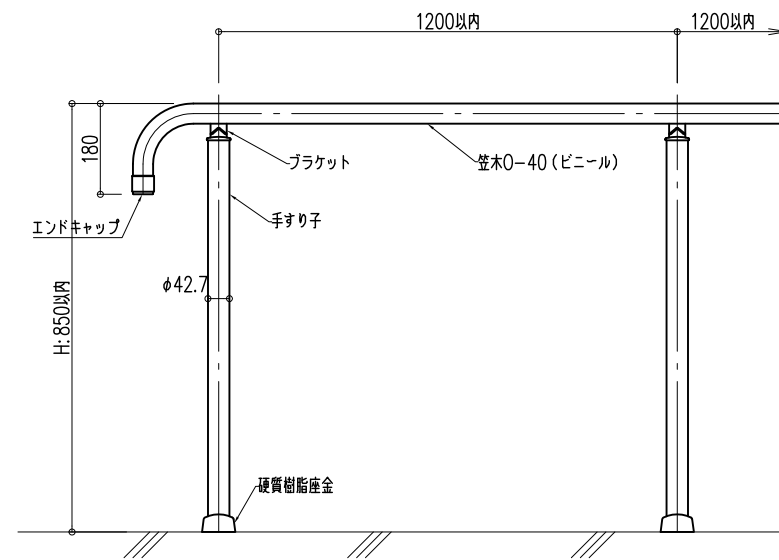


○-40タイプ ロングスパン リステ (室内・外)

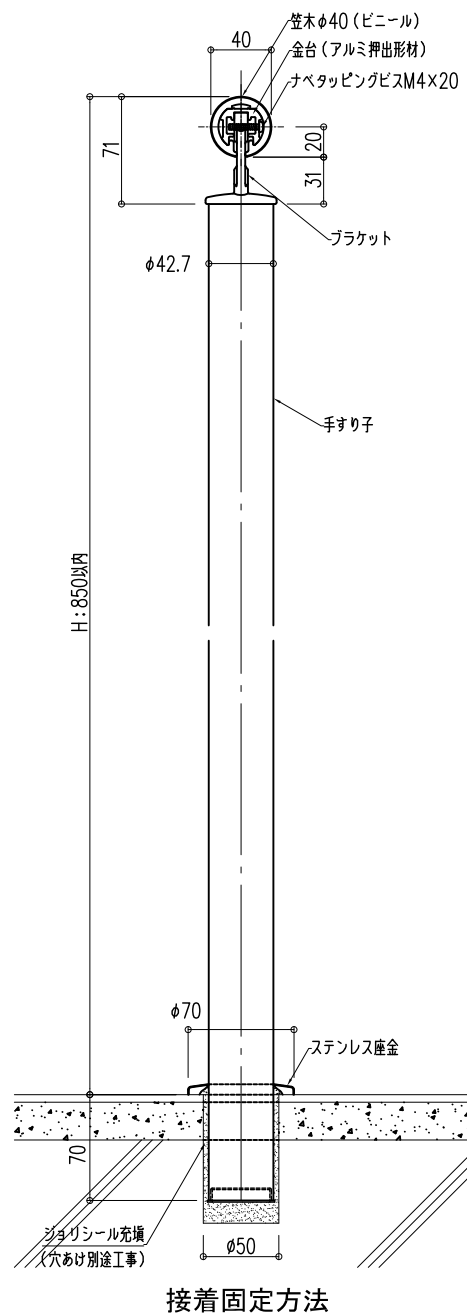
○-40タイプ ロングスパン リステ (室内)※屋外は不可



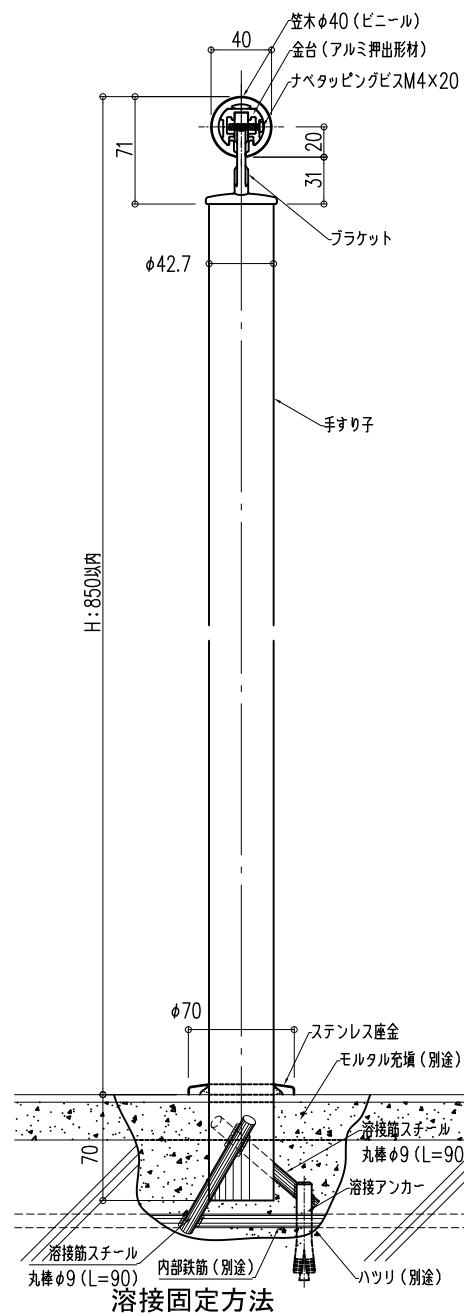
姿図 S=1/15



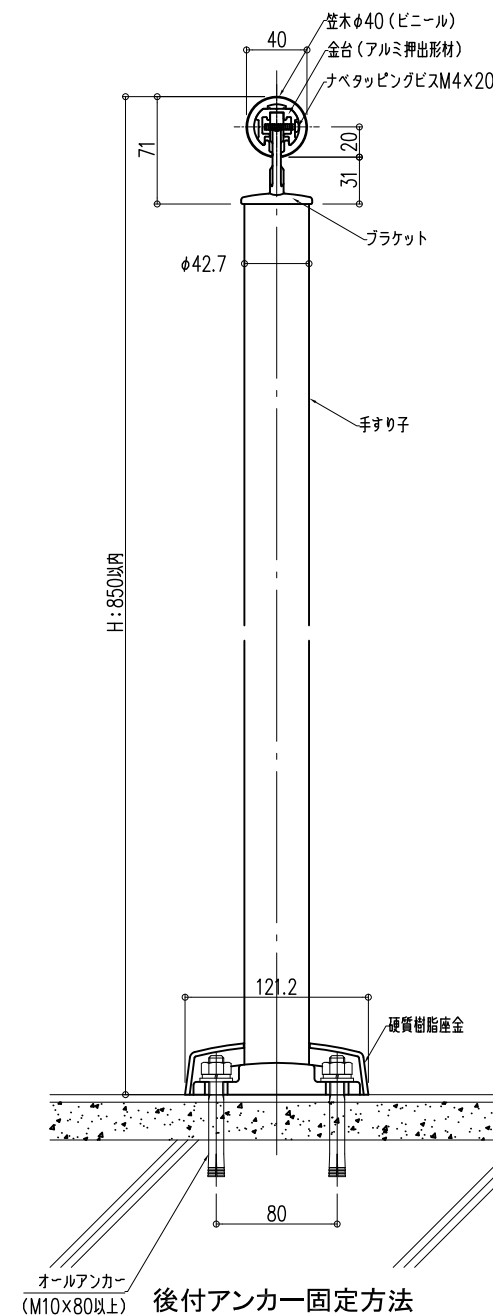
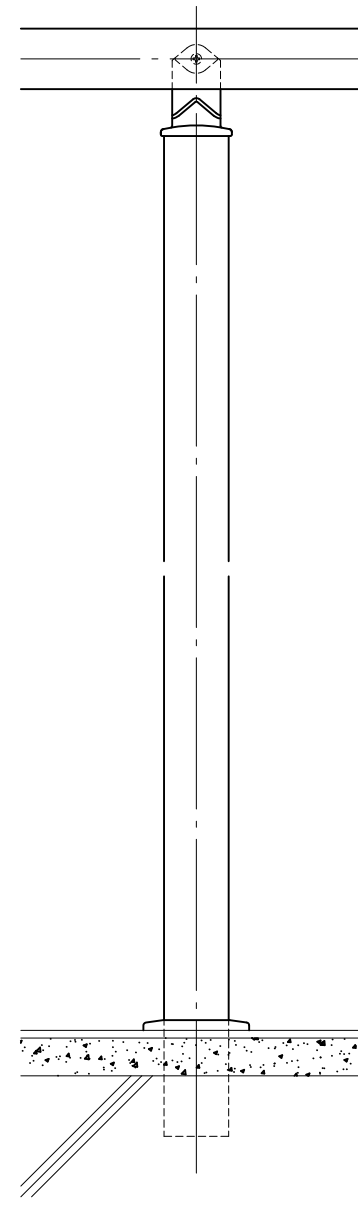
姿図 S=1/15



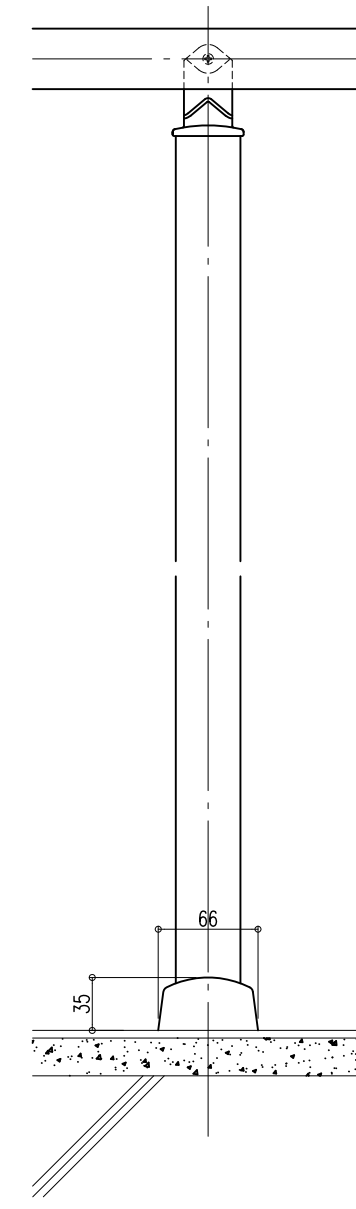
接着固定方法



溶接固定方法



後付アンカー固定方法



品名：廊下・階段手すり
スリム目地タイプ

形式：笠木：○-40
ブラケット：ロングスパンリステタイプ

仕様：室内用
■ O-40MsI ネオウッド(木目調タイプ)
●笠木:ウッドパウダー混合半硬質樹脂
二層成形(抗ウイルス・抗菌仕様)
●笠木受:アルミニウム押出形材
●エンドキャップ:樹脂成形品
曲面印刷・トップコート仕上

■ O-40Vsl ビニレーン(プレーンタイプ)
●笠木:半硬質樹脂二層成形(抗ウイルス・抗菌仕様)
●笠木受:アルミニウム押出形材
●エンドキャップ:樹脂成形品

■ 手すり子
●ステンレス手すり子
SUS304 φ42.7×1.5t
仕上:パフ#400以上(準鏡面)
ヘアライン仕上
●スチール手すり子
φ42.7×1.6t
仕上:特殊ポリエステル樹脂焼付塗装

■ 屋外用
■ O-40GMsl グラウウッド(木目調タイプ)
●笠木:木目調半硬質耐候性樹脂二層成形
(高耐候・光触媒・抗菌仕様)
●笠木受:アルミニウム押出形材
●エンドキャップ:樹脂成形品
曲面印刷・トップコート仕上

■ O-40Gsl グラハン(プレーンタイプ)
●笠木:半硬質耐候性樹脂二層成形
(高耐候・光触媒・抗菌仕様)
●笠木受:アルミニウム押出形材
●エンドキャップ:樹脂成形品
■ 手すり子
●ステンレス手すり子
SUS304 φ42.7×1.5t
仕上:パフ#400以上(準鏡面)
ヘアライン仕上

【BL認定外】

図面名称：平面図、姿図

尺度：1/5 1/15
作成日：2009.06.01
(2023.05.10改訂)

サイズ：A3
File Name：O-40Slim LSR