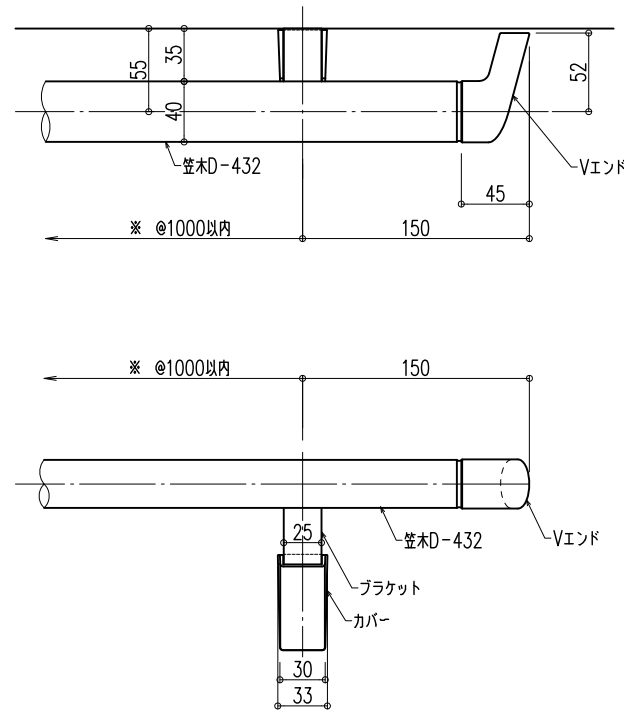


AFN-55ブラケット

【BL認定品】

- 室内用ブラケット
アルミニウム押出形材
アルマイト処理 6μm
- 屋外用ブラケット
アルミニウム押出形材
アルマイト処理 9μm
トップコート 7μm

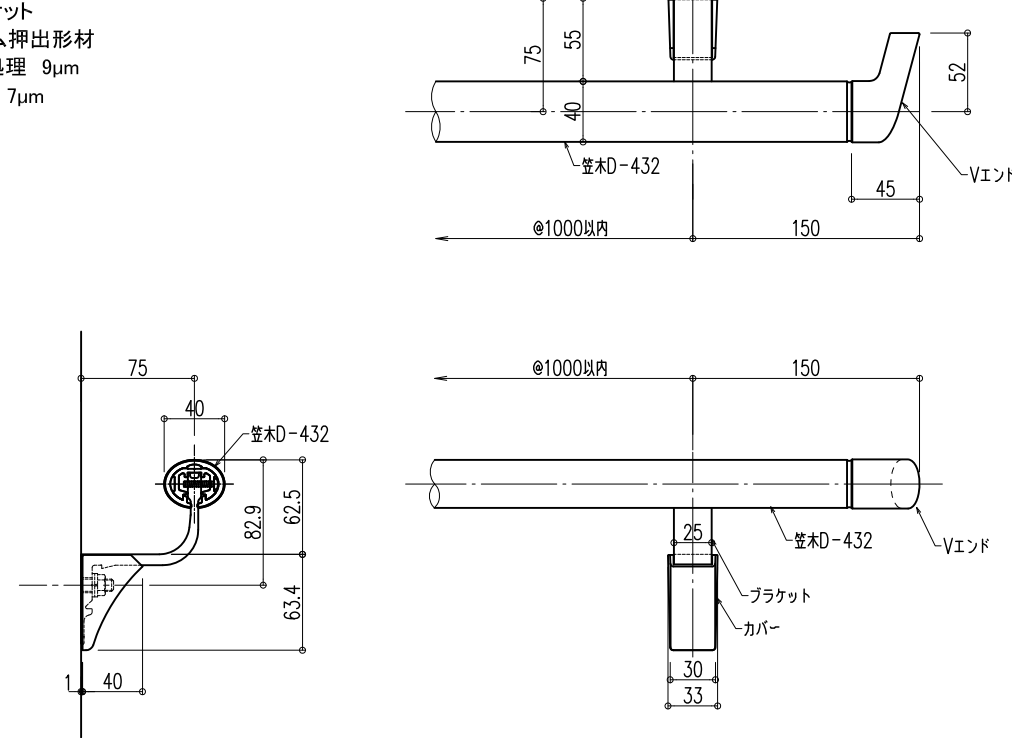


※:BL認定品は、ブラケットピッチ@910以内とし、ブラケット下端部にビス止めが必要です。

AFN-75ブラケット

【BL認定外】

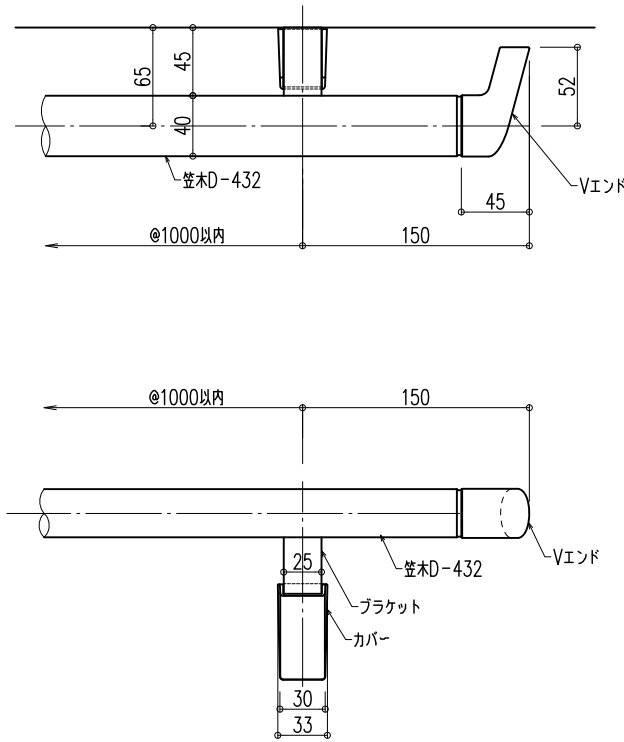
- 室内用ブラケット
アルミニウム押出形材
アルマイト処理 6μm
- 屋外用ブラケット
アルミニウム押出形材
アルマイト処理 9μm
トップコート 7μm



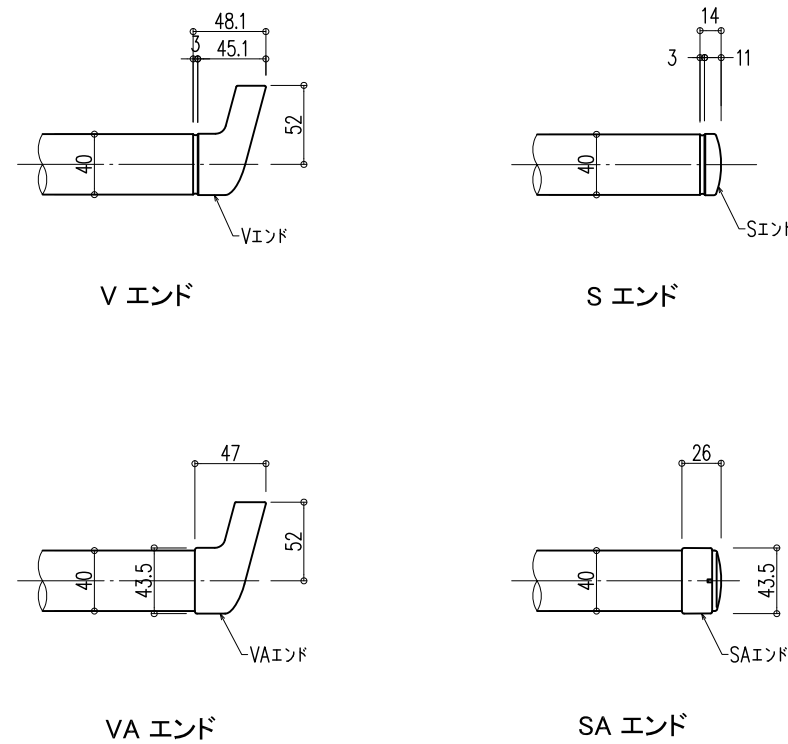
AFN-65ブラケット

【BL認定外】

- 室内用ブラケット
アルミニウム押出形材
アルマイト処理 6μm
- 屋外用ブラケット
アルミニウム押出形材
アルマイト処理 9μm
トップコート 7μm



エンドキャップバリエーション



※屋外用はVAエンドとSAエンドのみ

品名： 廊下・階段手すり
スリム目地タイプ

形式： 笠木：D-432
ブラケット：AFNタイプ

- 仕様：
- 室内用
 - D-432Msl ネオウッド(木目調タイプ)
 - 笠木:ウッドパウダー混合半硬質樹脂
二層成形(抗ウイルス・抗菌仕様)
 - 笠木受:アルミニウム押出形材
 - エンドキャップ:樹脂成形品
曲面印刷・トップコート仕上
 - D-432Vsl ビニレーン(プレーンタイプ)
 - 笠木:半硬質樹脂二層成形(抗ウイルス・抗菌仕様)
 - 笠木受:アルミニウム押出形材
 - エンドキャップ:樹脂成形品

- 屋外用
 - D-432GMsl グラウッド(木目調タイプ)
 - 笠木:木目調半硬質耐候性樹脂二層成形
(高耐候・光触媒・抗菌仕様)
 - 笠木受:アルミニウム押出形材
 - エンドキャップ:樹脂成形品
曲面印刷・トップコート仕上
 - D-432Gsl グラハン(プレーンタイプ)
 - 笠木:半硬質耐候性樹脂二層成形
(高耐候・光触媒・抗菌仕様)
 - 笠木受:アルミニウム押出形材
 - エンドキャップ:樹脂成形品

■注意！
※:一般石膏ボード壁(GB-R)に於いて、
BL認定品の場合は、ボード(1枚貼り・2枚貼り)
とし、ビス止めが必要です。

図面名称： 平面・断面詳細・姿図

尺度：	作成日：2014.3.28
1/5	(2023.01.13改訂)
サイズ：	File Name：
A3	D-432Slim AFN