

D-432タイプ フラットバーブラケット納まり図(参考例1)

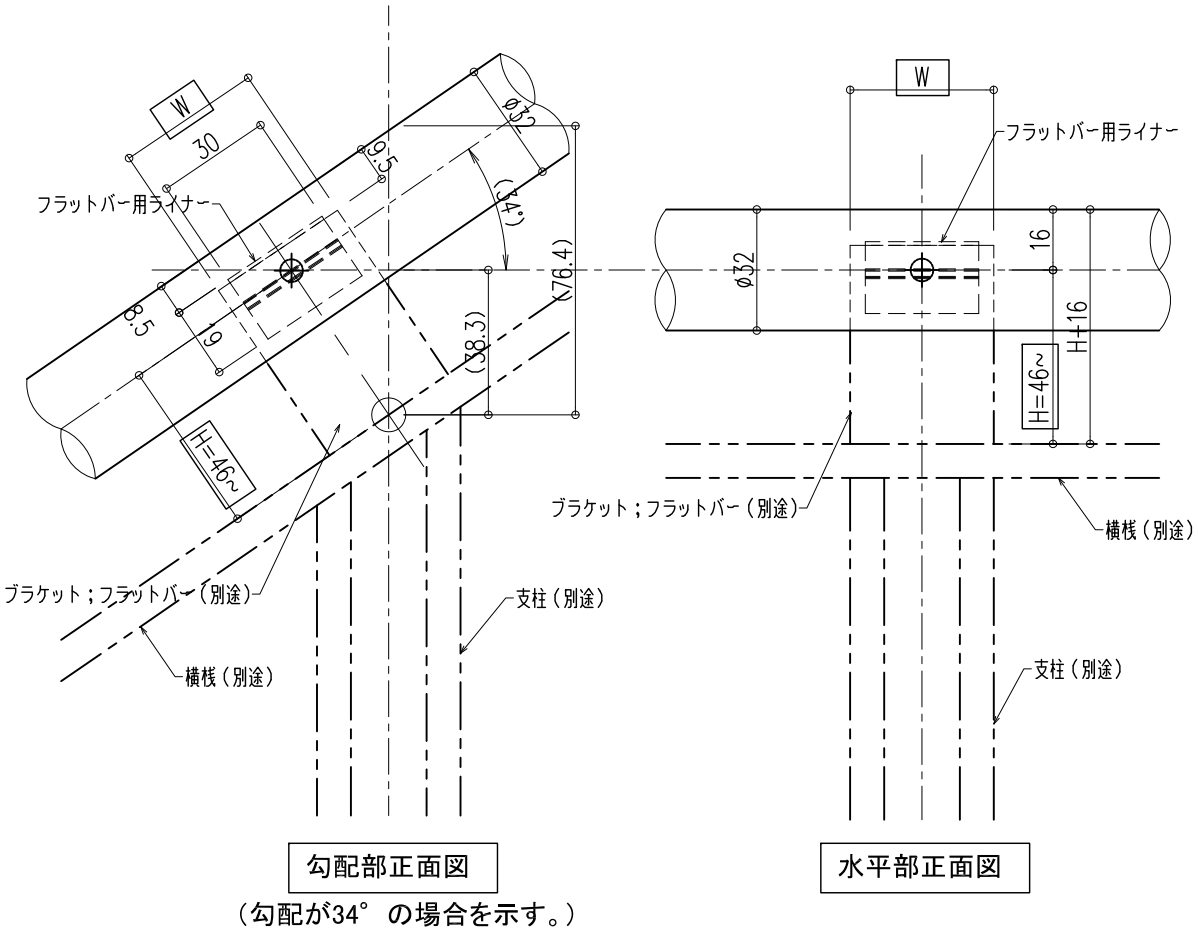
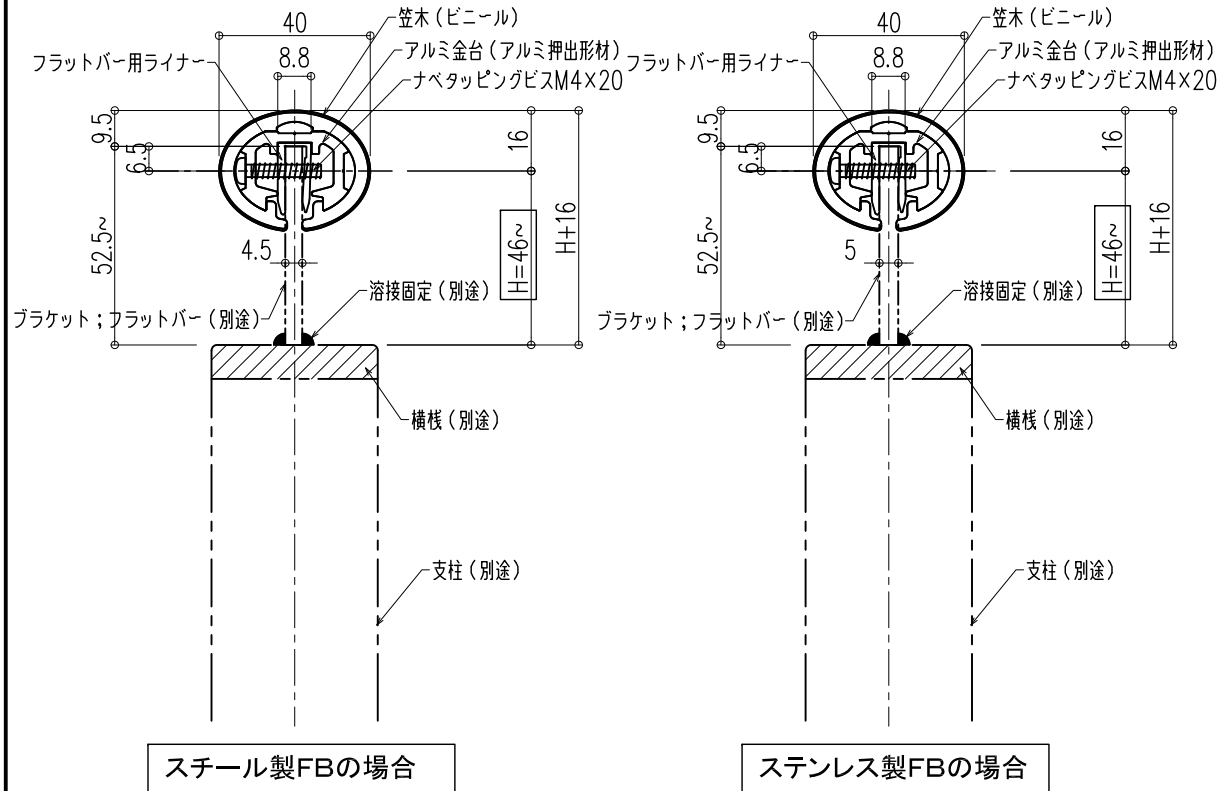
※注)W・H寸法は、右図を参照の事。



品名：
廊下・階段手すり
スリム目地タイプ

形式：
笠木：D-432
ブラケット：フラットバー

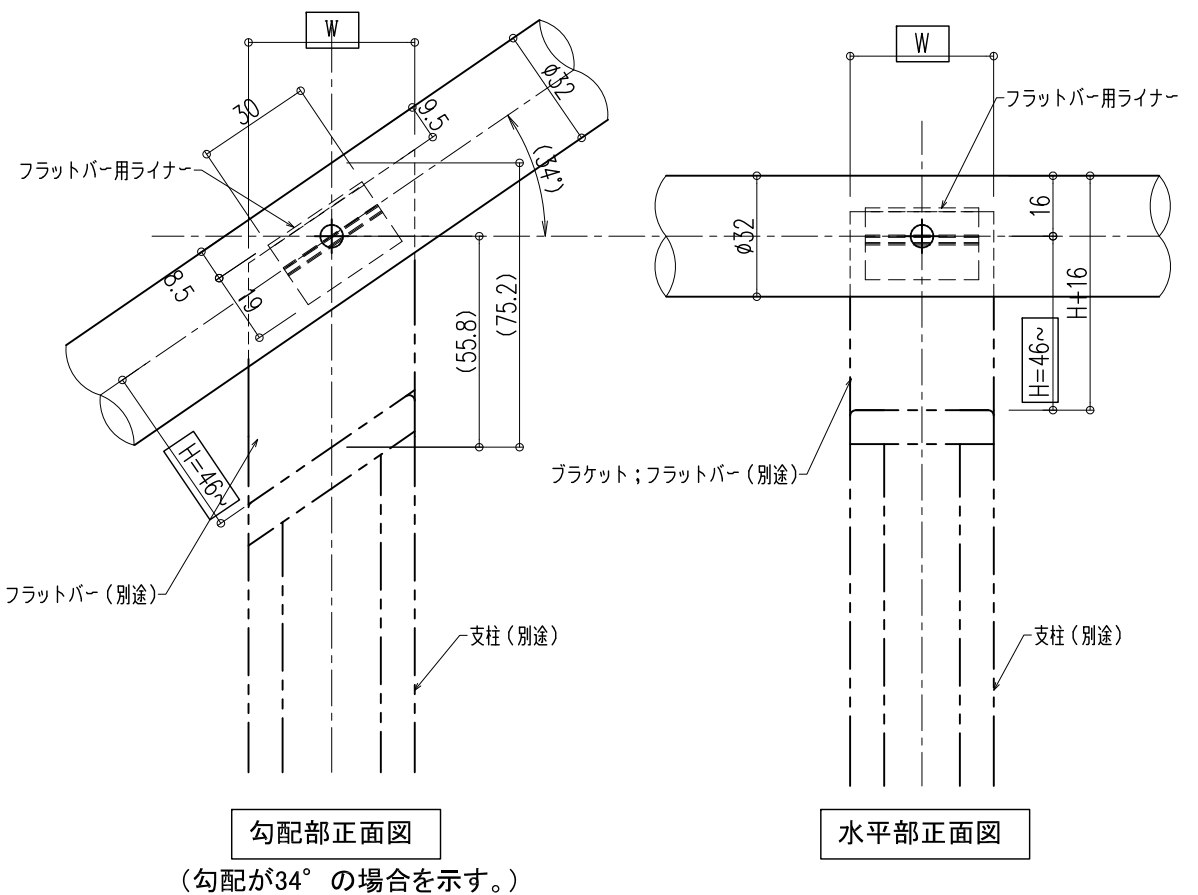
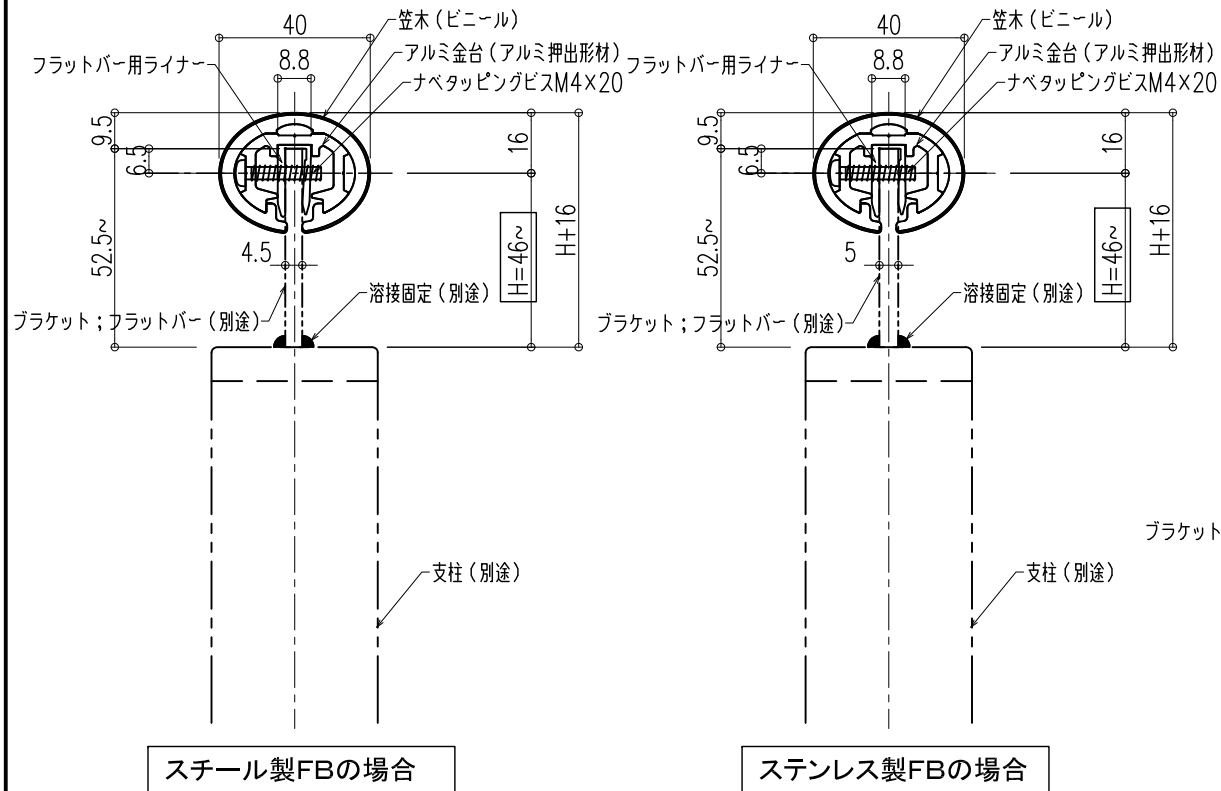
- 仕様：
- 室内用
 - D-432Msl ネオウッド(木目調タイプ)
 - 笠木:ウッドパウダー混合半硬質樹脂二層成形(抗ウイルス・抗菌仕様)
 - 笠木受:アルミニウム押出形材
 - エンドキャップ:樹脂成形品
 - D-432Vsl ビニレイン(プレーンタイプ)
 - 笠木:半硬質樹脂二層成形(抗ウイルス・抗菌仕様)
 - 笠木受:アルミニウム押出形材
 - エンドキャップ:樹脂成形品
 - 屋外用
 - D-432GMsl グラウウッド(木目調タイプ)
 - 笠木:木目調半硬質耐候性樹脂二層成形(高耐候・光触媒・抗菌仕様)
 - 笠木受:アルミニウム押出形材
 - エンドキャップ:樹脂成形品
 - D-432Gsl グラハン(プレーンタイプ)
 - 笠木:半硬質耐候性樹脂二層成形(高耐候・光触媒・抗菌仕様)
 - 笠木受:アルミニウム押出形材
 - エンドキャップ:樹脂成形品



D-432タイプ フラットバーブラケット納まり図(参考例2)

※注)W・H寸法は、右図を参照の事。

※下表はBL規格同等の条件を満たすサイズ



スチール(SS400)4.5mmFBの場合	
W寸法(mm)	H寸法(mm)
38	46以上53以下
44	46以上61以下
50	46以上70以下

ステンレス(SUS304)5.0mmFBの場合	
W寸法(mm)	H寸法(mm)
32	46
38	46以上55以下
40	46以上58以下
50	46以上72以下

【BL認定外】

図面名称：
フラットバーブラケット断面・正面詳細図(3)

尺度：
1/2

作成日：
2009.7.30
(2023.01.13改訂)

サイズ：
A3

File Name：
D-432Slim FB