

品名： 廊下・階段手すり
スリム目地タイプ

形式： 笠木： D-432
特殊ブラケット： AEKKS-55+KK固定座タイプ

仕様：
■ 室内用
● D-432Msl ネオウッド(木目調タイプ)
● 笠木：ウッドパウダー混合半硬質樹脂
二層成形(抗ウイルス・抗菌仕様)
● 笠木受：アルミニウム押出形材
● エンドキャップ：樹脂成形品
曲面印刷・トップコート仕上(VAエンド)

● D-432Vsl ビニレーン(プレーンタイプ)
● 笠木：半硬質樹脂二層成形(抗ウイルス・抗菌仕様)
● 笠木受：アルミニウム押出形材
● エンドキャップ：樹脂成形品

■ 屋外用
● D-432GMsl グラウウッド(木目調タイプ)
● 笠木：ウッドパウダー混合半硬質耐候性樹脂
二層成形(光触媒・抗菌仕様)
● 笠木受：アルミニウム押出形材
● エンドキャップ：樹脂成形品
曲面印刷・トップコート仕上(VAエンド)

● D-432Gsl 高耐候グラハン(プレーンタイプ)
● 笠木：半硬質耐候性樹脂二層成形
(高耐候・光触媒・抗菌仕様)
● 笠木受：アルミニウム押出形材
● エンドキャップ：樹脂成形品

■ AEKKS-55ブラケット
● 材質：アルミニウム押出形材
室内用仕上：アルマイ処理 6μm
屋外用仕上：アルマイ処理 9μm
トップコート 7μm

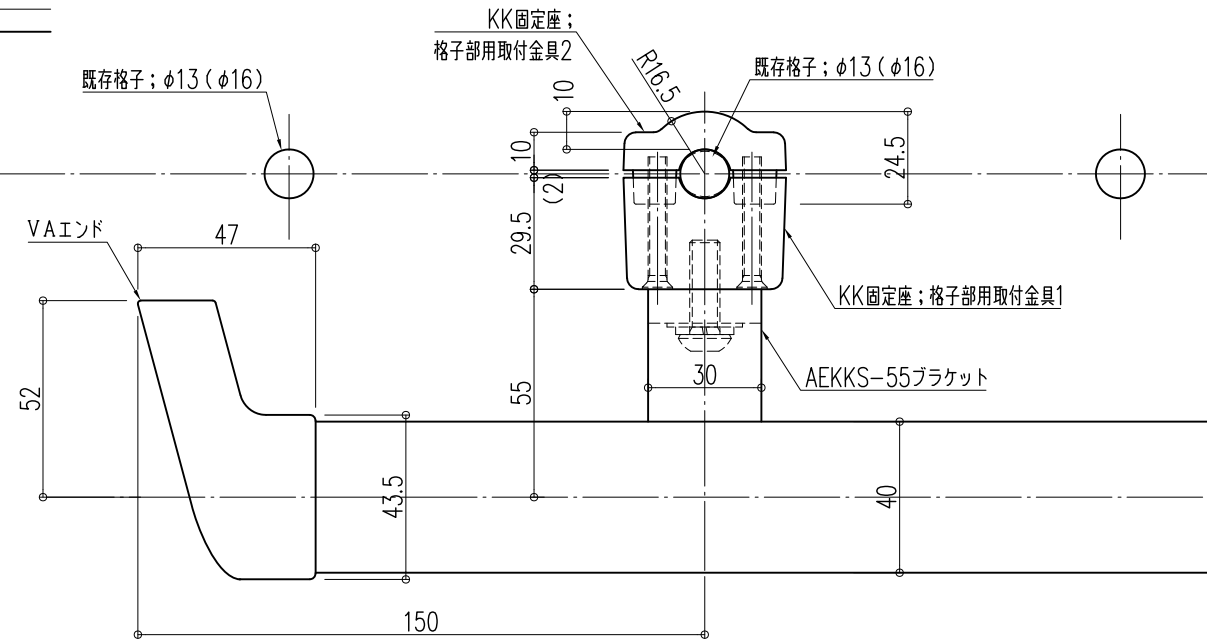
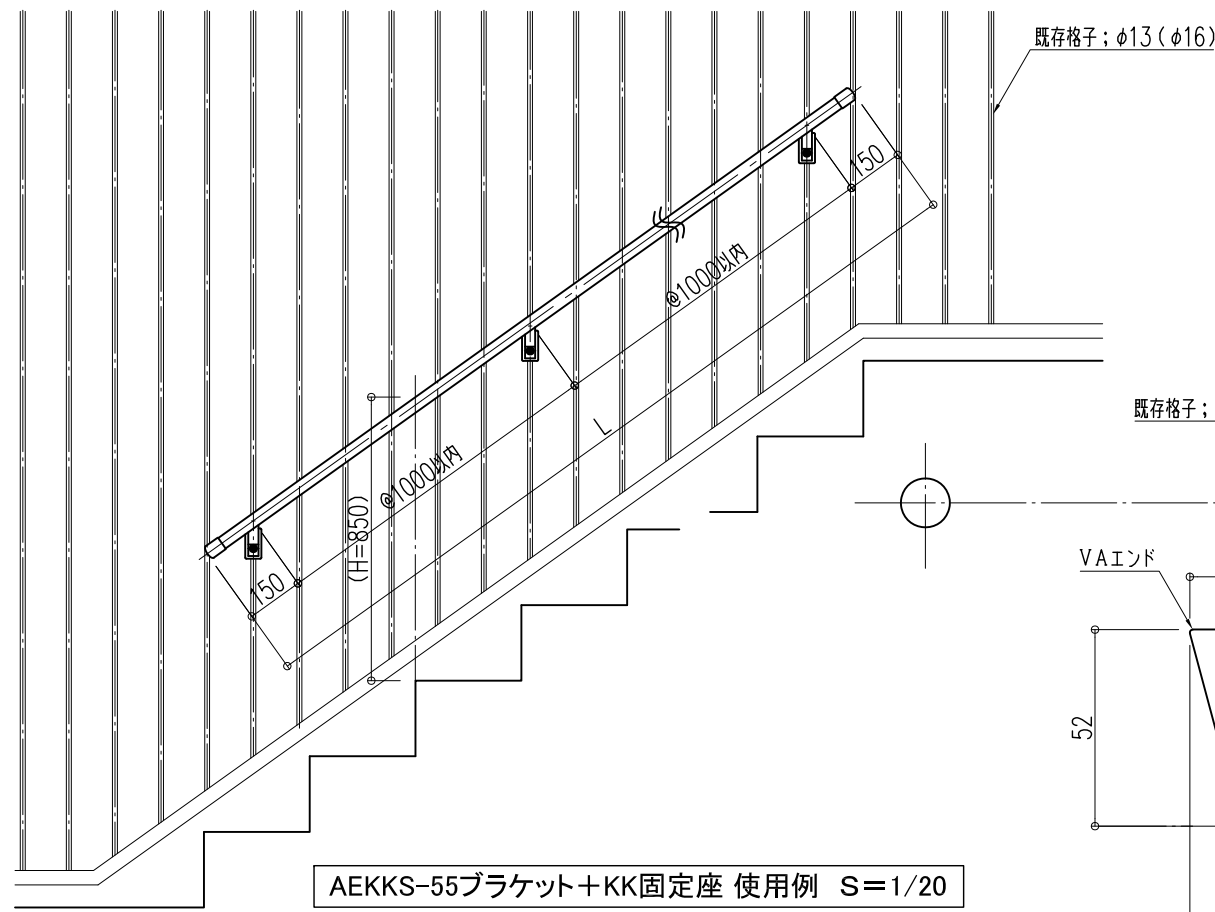
■ KK固定座
● 格子部用取付金具1・2
材質：アルミダイキャスト ADC12
仕上：アルマイ処理 9μm+色塗装+クリアー 12μm

【BL認定外】

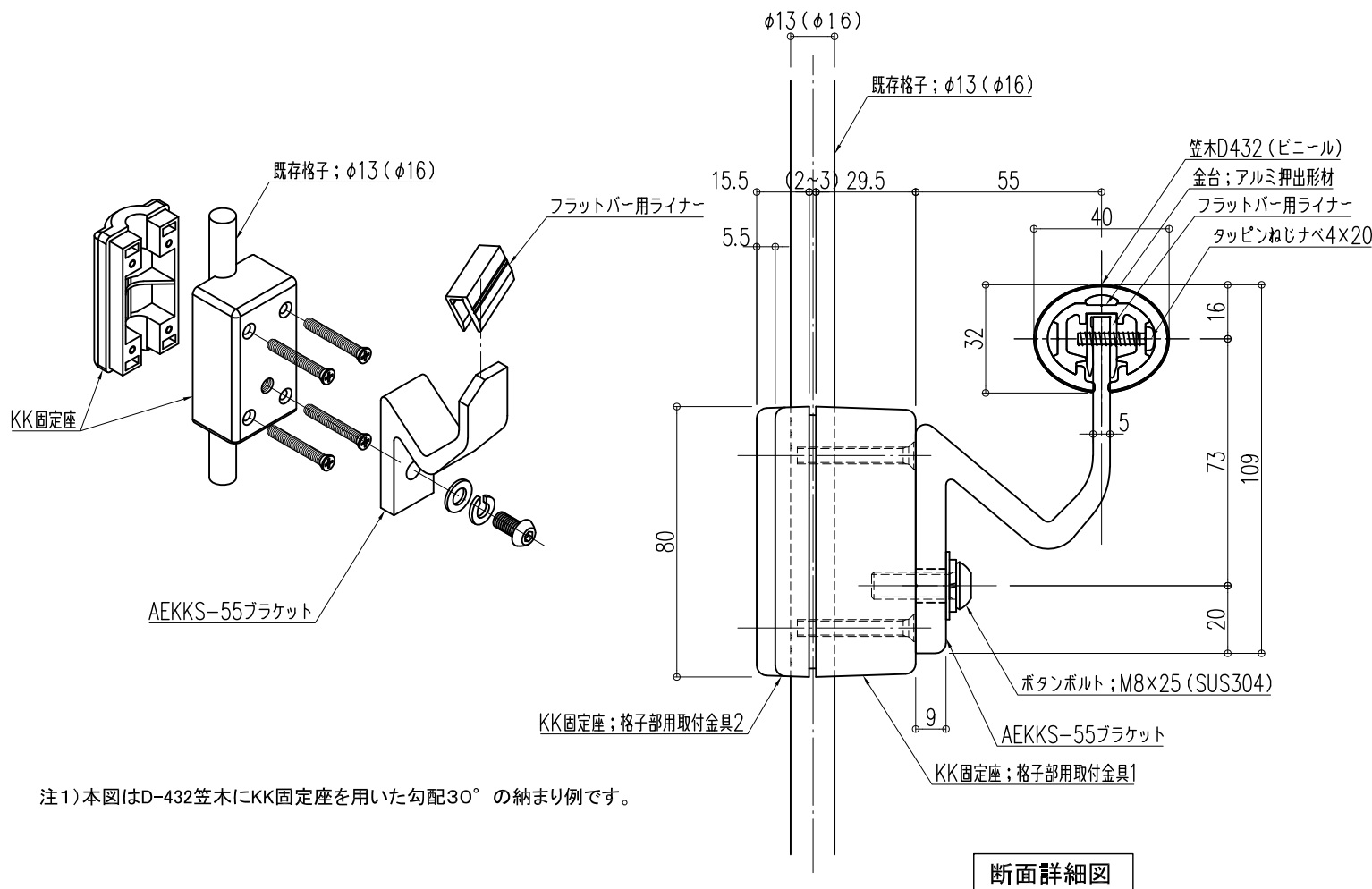
図面名称： 姿図・各詳細図

尺度： 1/2 1/20
作成日： 2021.08.10

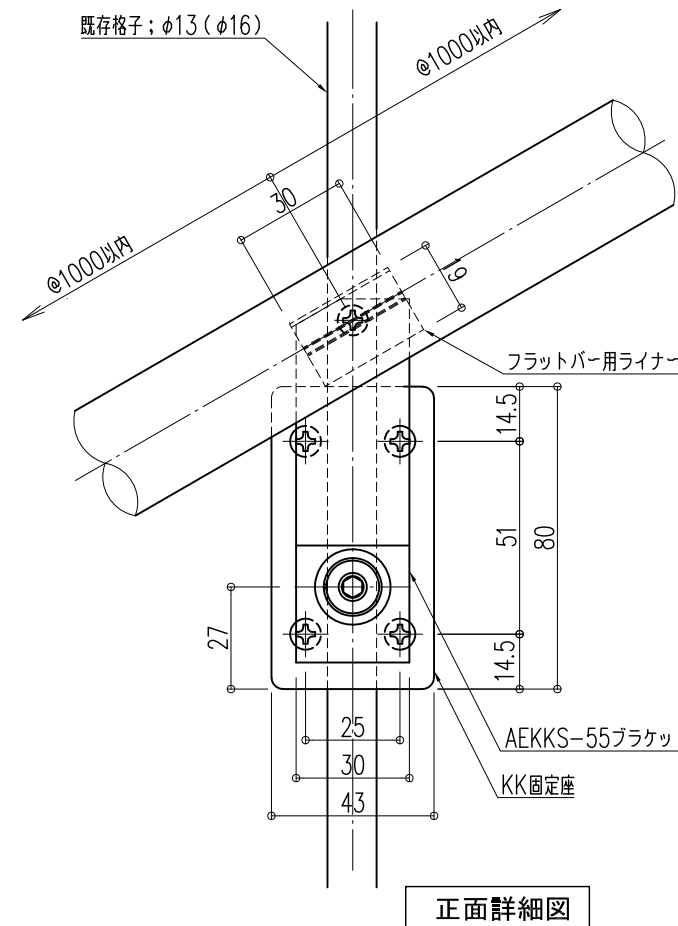
サイズ： A3
File Name： D-432Slim
AEKKS-55+KK固定座



平面詳細図



断面詳細図



正面詳細図

注1) 本図はD-432笠木にKK固定座を用いた勾配30°の納まり例です。