

品名：
廊下・階段手すり
スリム目地タイプ

形式：
笠木：D-432
特殊ブラケット：AFN-55+TH固定座タイプ

- 仕様：
■室内用
- D-432Msl ネオウッド(木目調タイプ)
 - 笠木: ウッドパウダー混合半硬質樹脂
二層成形(抗ウイルス・抗菌仕様)
 - 笠木受: アルミニウム押出形材
 - エンドキャップ: 樹脂成形品
曲面印刷・トップコート仕上(VAエンド)
 - D-432Vsl ビニレオン(プレーンタイプ)
 - 笠木: 半硬質樹脂二層成形(抗ウイルス・抗菌仕様)
 - 笠木受: アルミニウム押出形材
 - エンドキャップ: 樹脂成形品

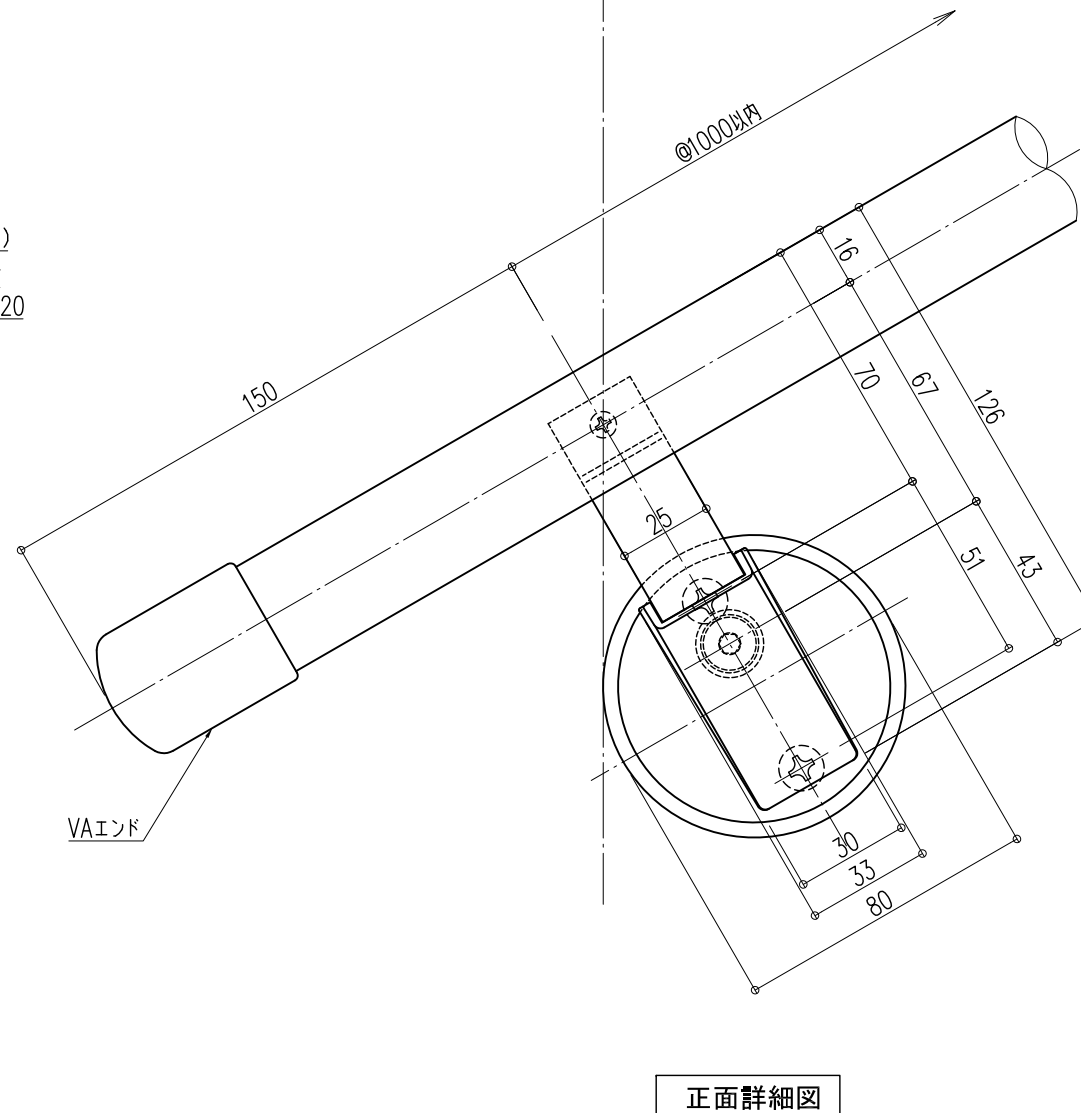
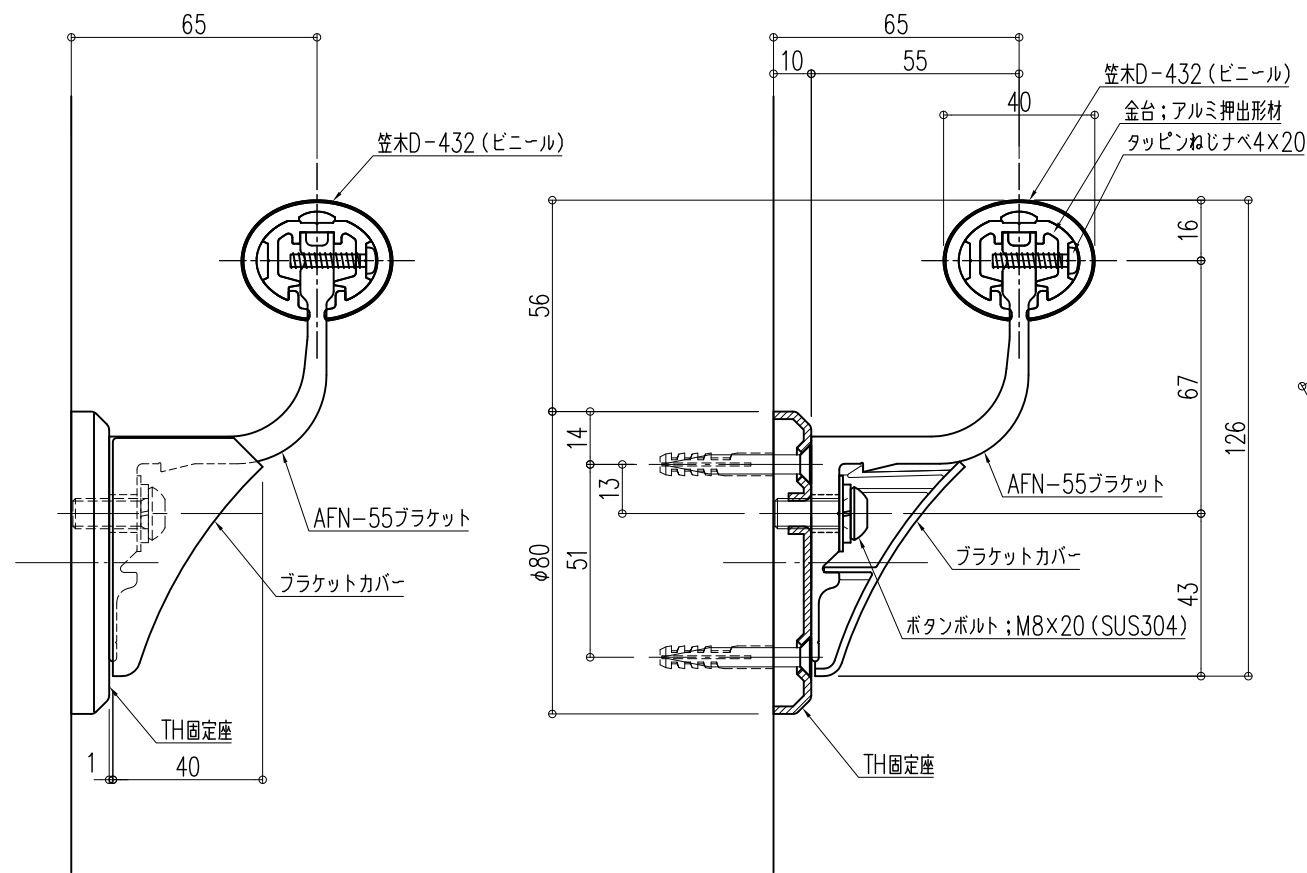
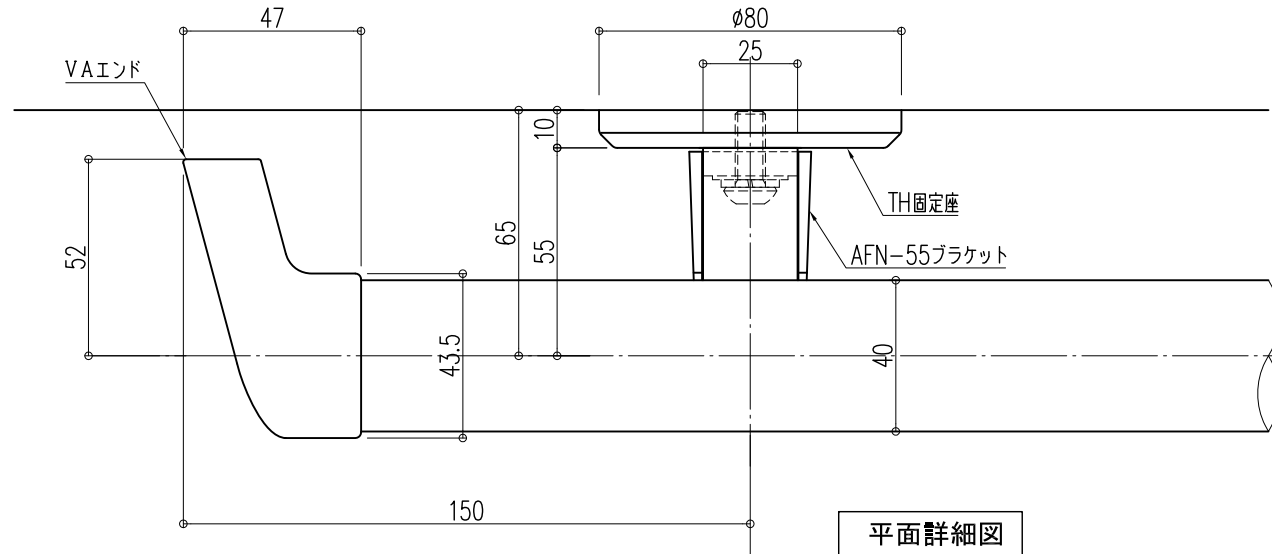
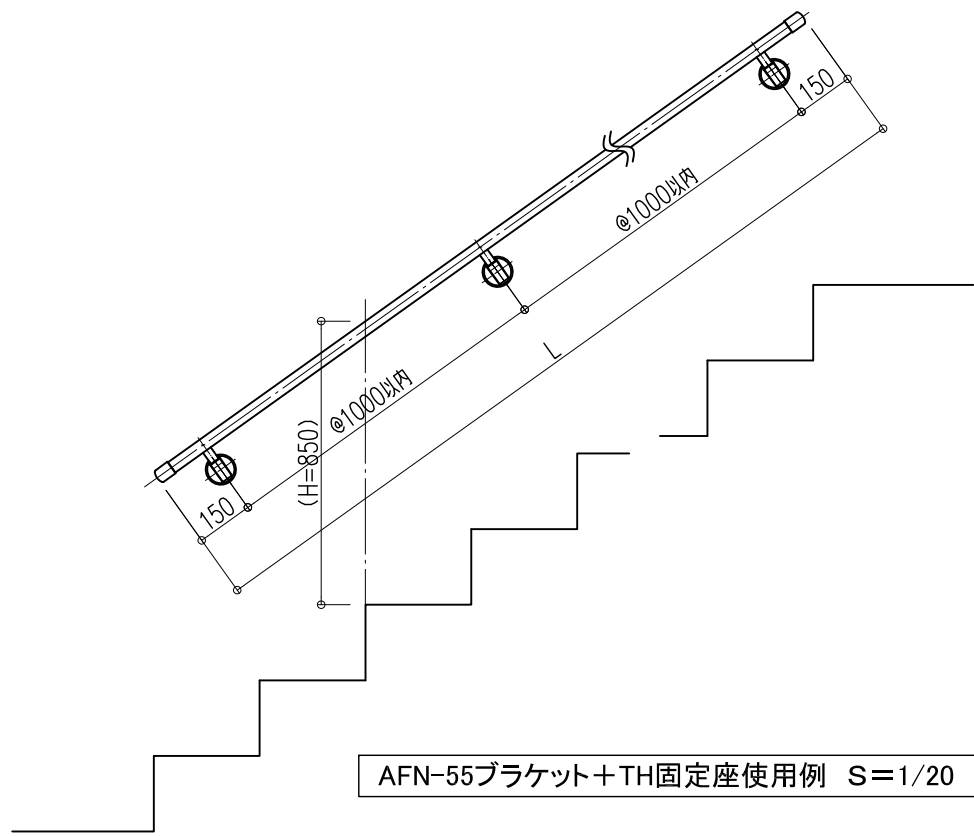
- 屋外用
- D-432Gmsl グラウッド(木目調タイプ)
 - 笠木: 木目調半硬質耐候性樹脂二層成形
(高耐候・光触媒・抗菌仕様)
 - 笠木受: アルミニウム押出形材
 - エンドキャップ: 樹脂成形品
曲面印刷・トップコート仕上(VAエンド)
 - D-432Gsl グラハン(プレーンタイプ)
 - 笠木: 半硬質耐候性樹脂二層成形
(高耐候・光触媒・抗菌仕様)
 - 笠木受: アルミニウム押出形材
 - エンドキャップ: 樹脂成形品
 - AFN-55ブラケット
 - 材質: アルミニウム押出形材
室内用仕上: アルマイト処理 6μm
屋外用仕上: アルマイト処理 9μm
トップコート 7μm
 - TH固定座
 - 材質: SUS304
 - 仕上: 2B(標準)

【BL認定外】

図面名称：
姿図・各詳細図

尺度：
1/2 1/20
作成日：2014.03.28
(2023.01.13改訂)

サイズ：
A3
File Name：
D-432Slim
AFN-55+TH固定座



断面詳細図

正面詳細図