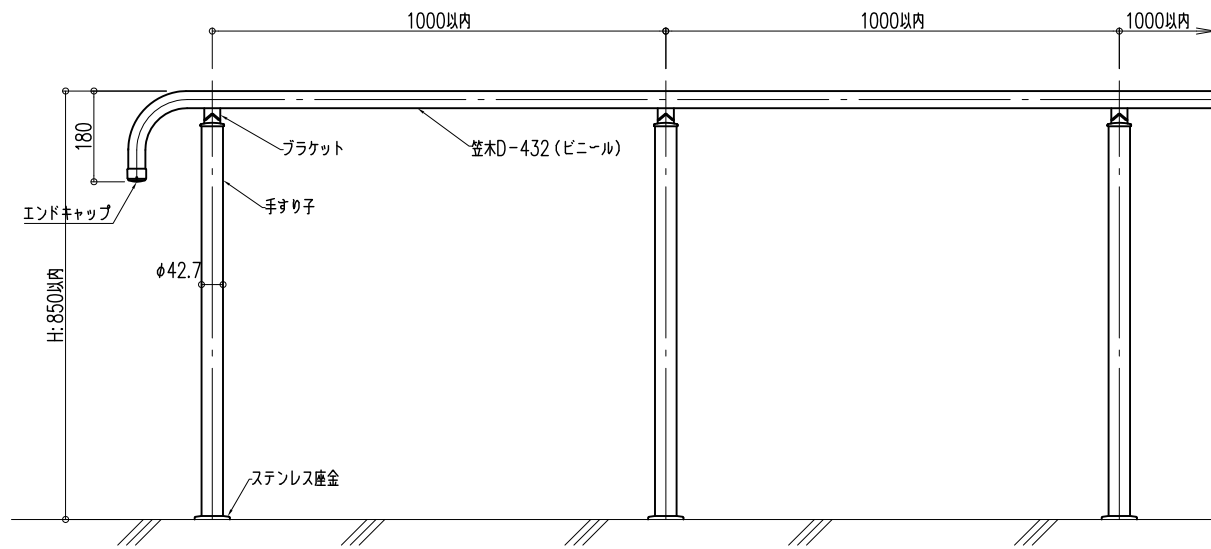
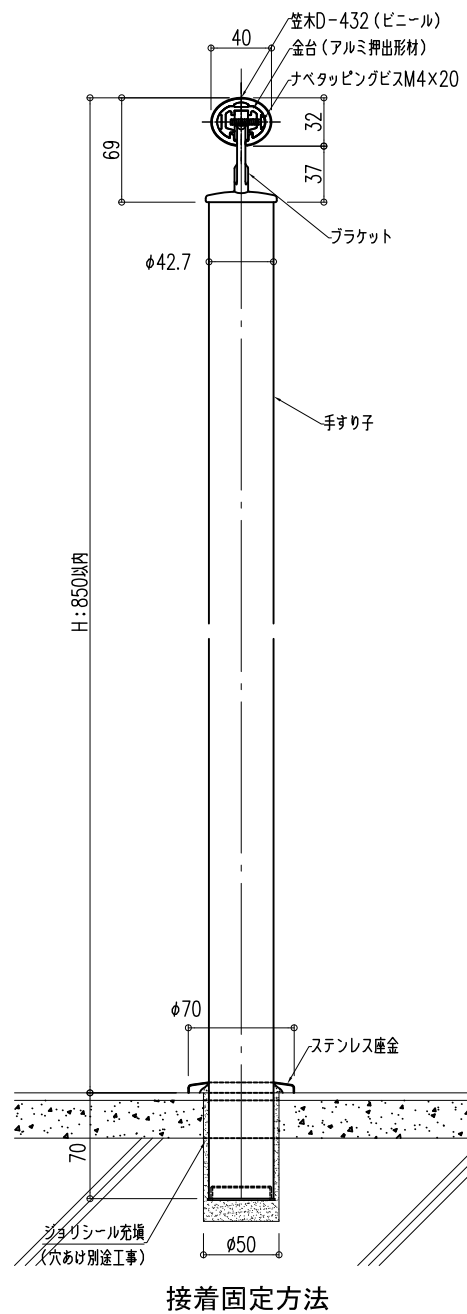


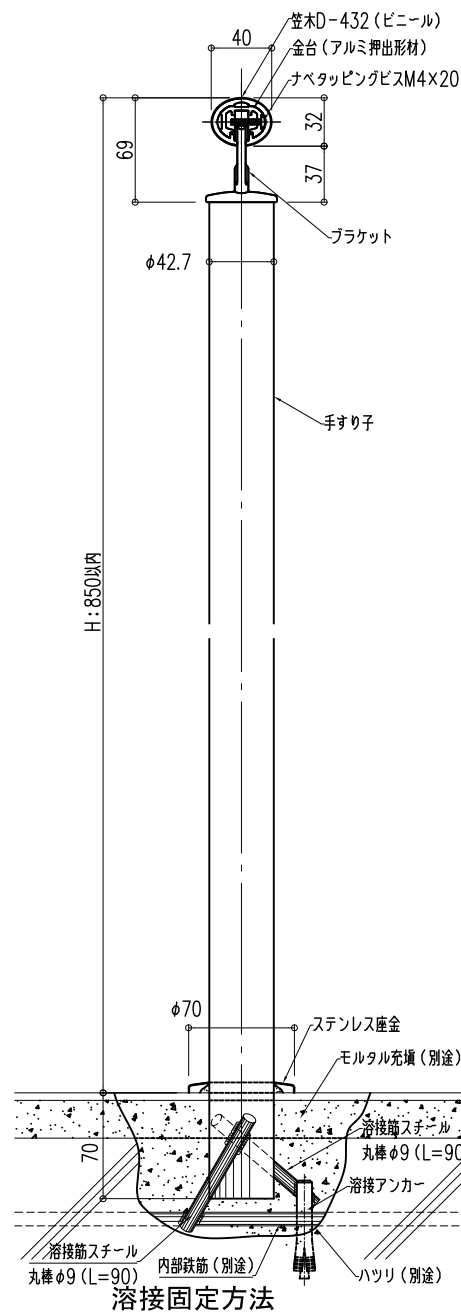
D-432タイプ 手すり子(ロングスパンリステ) (室内・外)



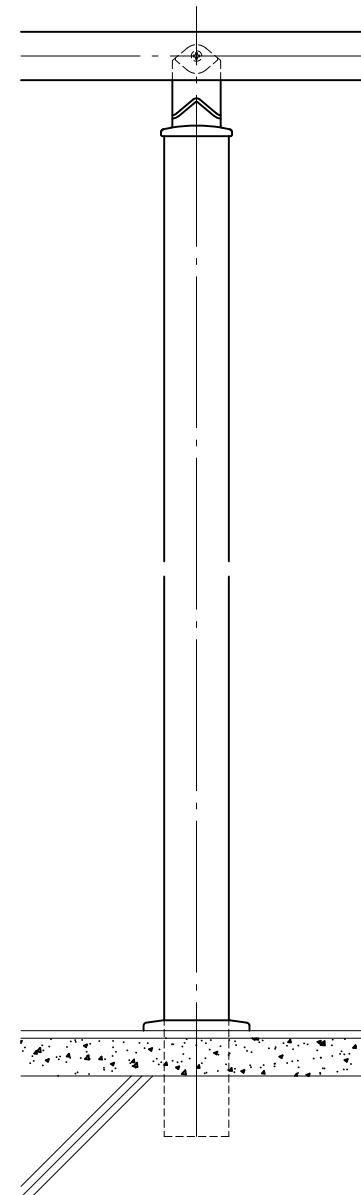
姿図 S=1/15



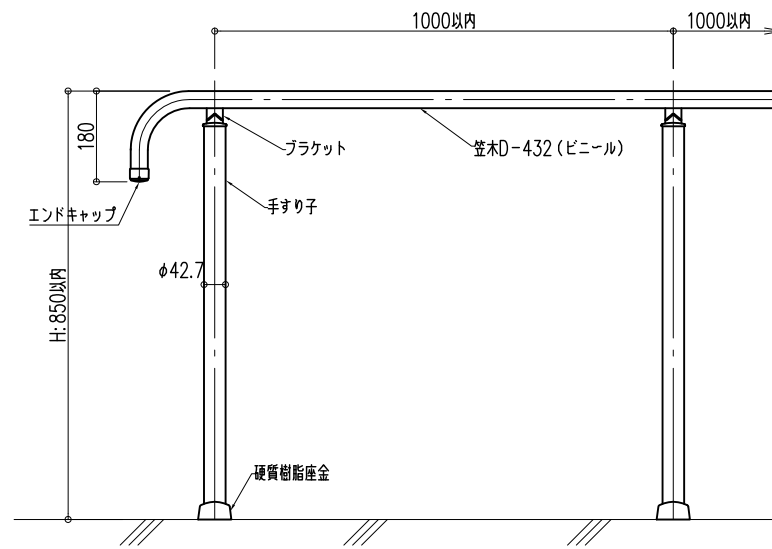
接着固定方法



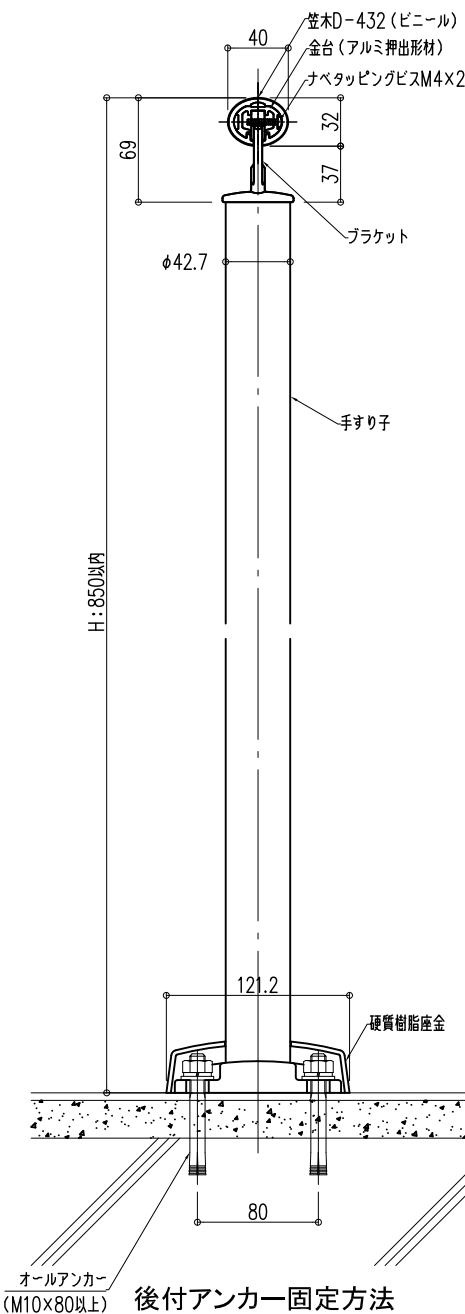
溶接固定方法



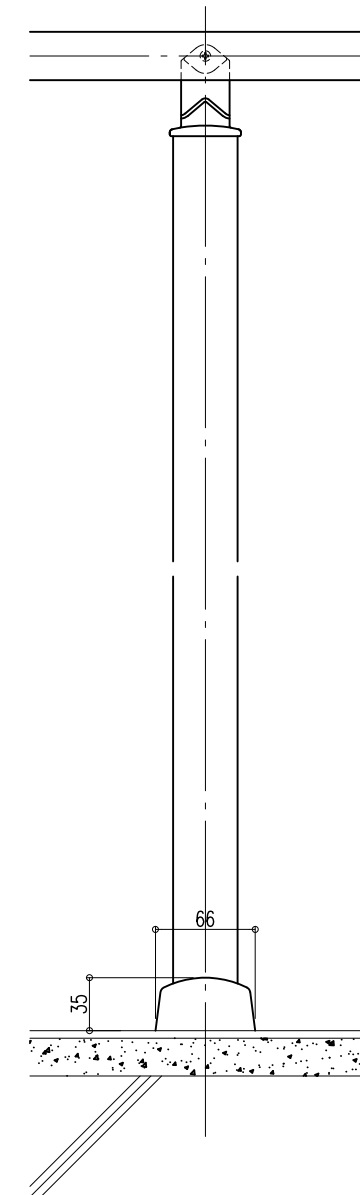
D-432タイプ 手すり子(ロングスパンリステ) (室内) ※屋外は不可



姿図 S=1/15



後付アンカー固定方法



品名： 廊下・階段手すり  
スリム目地タイプ

形式： 笠木：D-432  
ブラケット：手すり子(ロングスパンリステ)

仕様：  
■室内用  
■D-432Msl ネオウッド(木目調タイプ)  
●笠木：ウッドパウダー混合半硬質樹脂  
二層成形(抗ウイルス・抗菌仕様)  
●笠木受：アルミニウム押出形材  
●エンドキャップ：樹脂成形品  
曲面印刷・トップコート仕上

■D-432Vsl ビニレーン(プレーンタイプ)  
●笠木：半硬質樹脂二層成形(抗ウイルス・抗菌仕様)  
●笠木受：アルミニウム押出形材  
●エンドキャップ：樹脂成形品

■手すり子  
●ステンレス手すり子  
SUS304 φ42.7×1.5t  
仕上：パフ#400以上(準鏡面)  
ヘアライン仕上  
●スチール手すり子  
φ42.7×1.6t  
仕上：特殊ポリエステル樹脂焼付塗装

■屋外用  
■D-432GMsl グラウッド(木目調タイプ)  
●笠木：木目調半硬質耐候性樹脂二層成形  
(高耐候・光触媒・抗菌仕様)  
●笠木受：アルミニウム押出形材  
●エンドキャップ：樹脂成形品  
曲面印刷・トップコート仕上

■D-432Gsl グラハン(プレーンタイプ)  
●笠木：半硬質耐候性樹脂二層成形  
(高耐候・光触媒・抗菌仕様)  
●笠木受：アルミニウム押出形材  
●エンドキャップ：樹脂成形品  
■手すり子  
●ステンレス手すり子  
SUS304 φ42.7×1.5t  
仕上：パフ#400以上(準鏡面)  
ヘアライン仕上

【BL認定外】

図面名称： 平面図、姿図

尺度： 1/5 1/15  
作成日： 2009.06.01  
(2023.05.10改訂)

サイズ： A3  
File Name： D-432Slim LSR