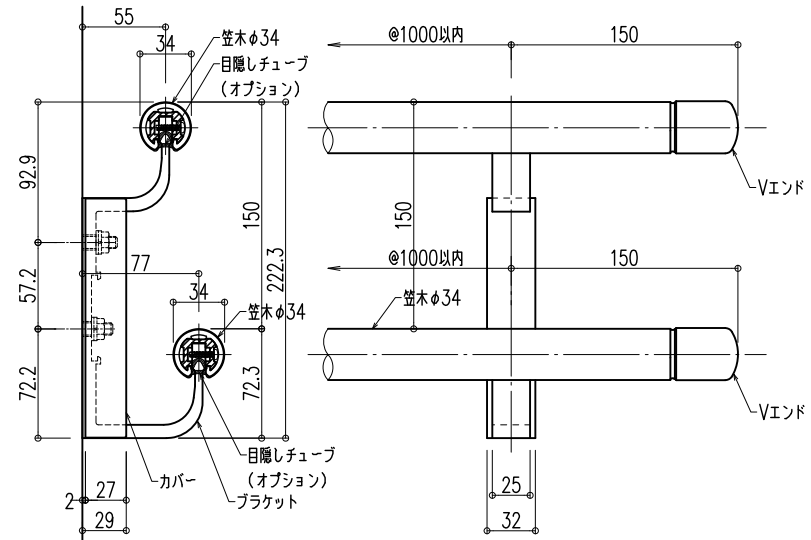
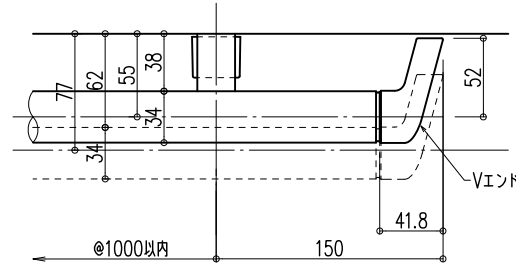


O-34-AFS-5577ブラケット

●室内用ブラケット  
アルミニウム押出形材  
アルマイト処理 6μm

●屋外用ブラケット  
アルミニウム押出形材  
アルマイト処理 9μm  
トップコート 7μm

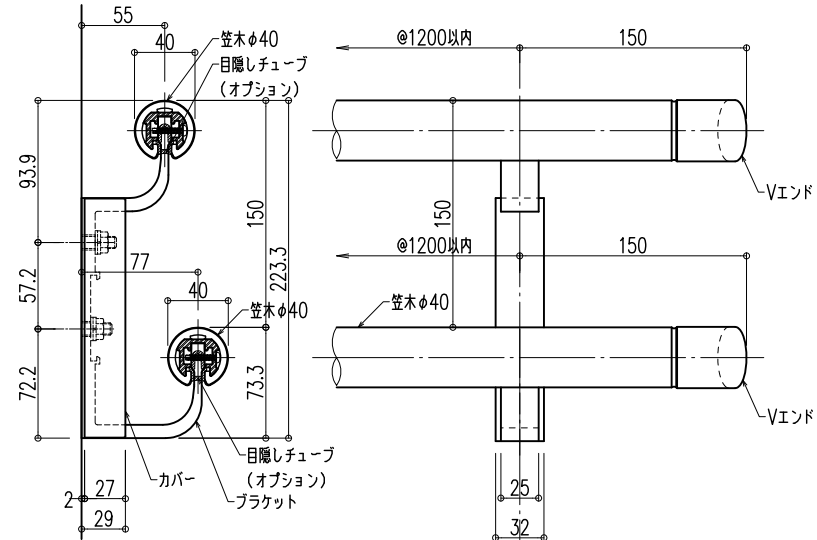
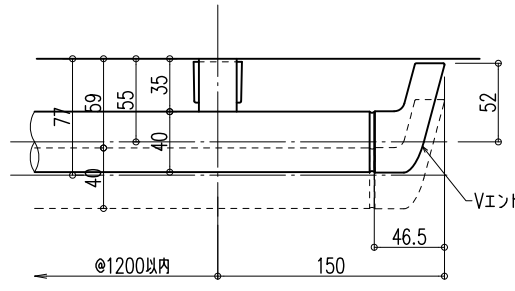


注意:ビビットは屋外には使用できません。

O-40-AFS-5577ブラケット

●室内用ブラケット  
アルミニウム押出形材  
アルマイト処理 6μm

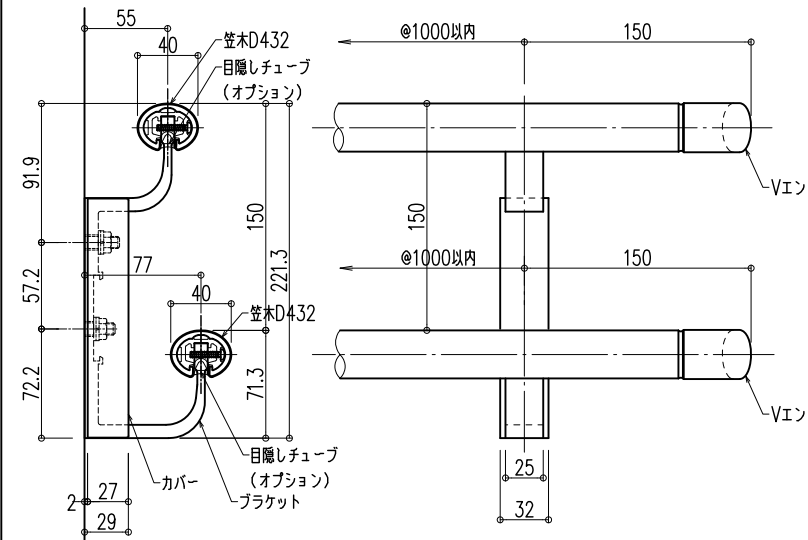
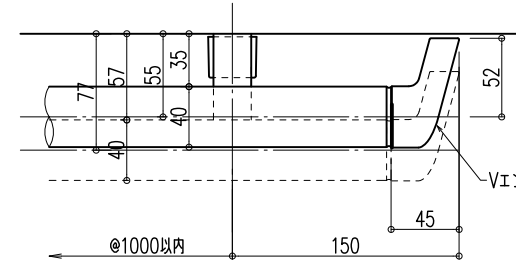
●屋外用ブラケット  
アルミニウム押出形材  
アルマイト処理 9μm  
トップコート 7μm



D432-AFS-5577ブラケット

●室内用ブラケット  
アルミニウム押出形材  
アルマイト処理 6μm

●屋外用ブラケット  
アルミニウム押出形材  
アルマイト処理 9μm  
トップコート 7μm



品名: 廊下・階段手すり  
9mm目地タイプ

形式: 笠木: O-34・O-40・D432  
ブラケット: AFS-5577タイプ

仕様: ■室内用  
■ O-34/40/D432M ネオウッド(木目調タイプ)

●笠木: ウッドパウダー混合半硬質樹脂  
二層成形(抗ウイルス・抗菌仕様)  
●笠木受: アルミニウム押出形材  
●エンドキャップ: 樹脂成形品  
D432: 曲面印刷・トップコート仕上(V・VA・S・SAエンド)  
O-30/40: 曲面印刷・トップコート仕上(F・FAエンド)  
O-30/40: 木目調樹脂(V・VAエンド)

■ O-34/40/D432V ビニレール(プレーンタイプ)

●笠木: 半硬質樹脂二層成形(抗ウイルス・抗菌仕様)  
●笠木受: アルミニウム押出形材  
●エンドキャップ: 樹脂成形品

■ O-34VS ビビッド

●笠木: 半硬質樹脂二層成形(抗菌仕様)  
●笠木受: アルミニウム押出形材  
●エンドキャップ: 樹脂成形品(塗装品)  
●ブラケットカバー: 樹脂成形品(グレー・ホワイト)

■屋外用  
■ O-34/40/D432GM グラウド(木目調タイプ)

●笠木: 木目調半硬質耐候性樹脂二層成形  
(高耐候・光触媒・抗菌仕様)  
●笠木受: アルミニウム押出形材  
●エンドキャップ: 樹脂成形品  
D432: 曲面印刷・トップコート仕上(VA・SAエンド)  
O-30/40: 曲面印刷・トップコート仕上(FAエンド)  
O-30/40: 木目調樹脂(VAエンド)

■ O-34/40/D432G グラハン(プレーンタイプ)

●笠木: 半硬質耐候性樹脂二層成形  
(高耐候・光触媒・抗菌仕様)  
●笠木受: アルミニウム押出形材  
●エンドキャップ: 樹脂成形品

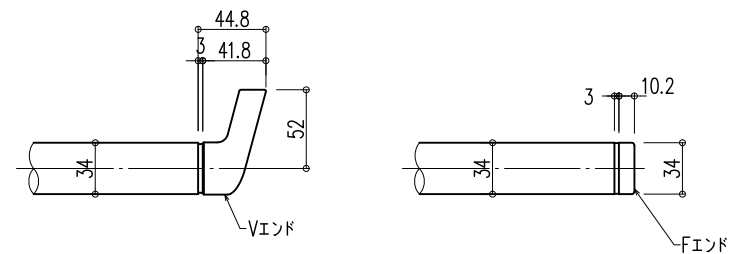
【受注生産品】 【BL認定外】

図面名称: 平面・断面詳細・姿図

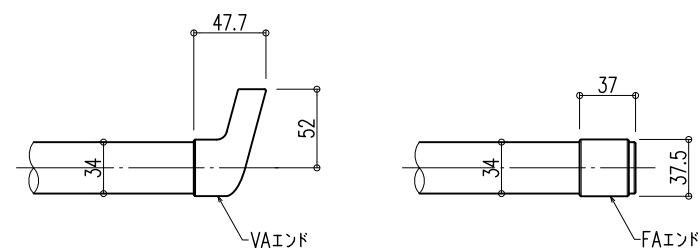
尺度: 1/5  
作成日: 2021.05.17  
(2023.01.13改訂)

サイズ: A3  
File Name: O-34・O-40・D432  
AFS5577

エンドキャップバリエーション



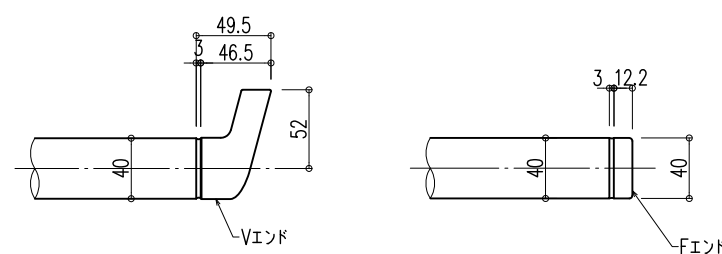
Vエンド Fエンド



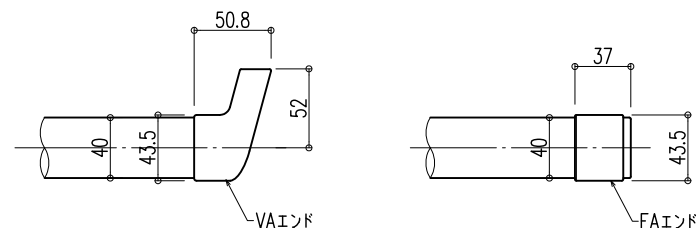
VAエンド FAエンド

注意:ビビッドはVAエンドとFAエンドのみで、塗装品です。  
注意:屋外用はVAエンドとFAエンドのみ

エンドキャップバリエーション



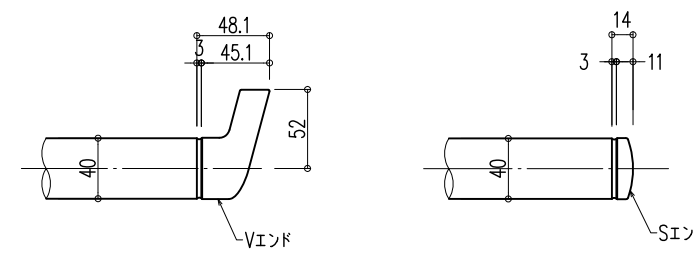
Vエンド Fエンド



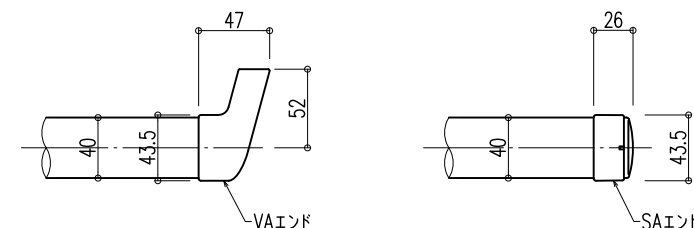
VAエンド FAエンド

注意:屋外用はVAエンドとFAエンドのみ

エンドキャップバリエーション



Vエンド Sエンド



VAエンド SAエンド

注意:屋外用はVAエンドとSAエンドのみ