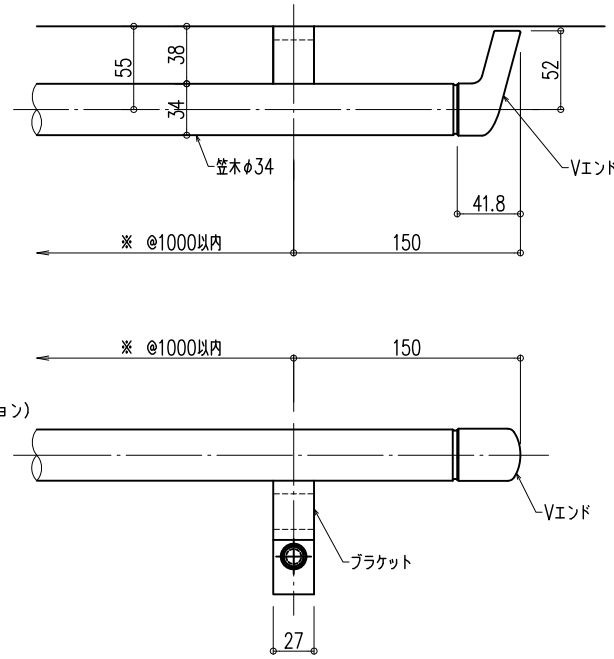


AES-55ブラケット

【BL認定品】

- 室内用ブラケット  
アルミニウム押出形材  
アルマイト処理 6μm

- 屋外用ブラケット  
アルミニウム押出形材  
アルマイト処理 9μm  
トップコート 7μm



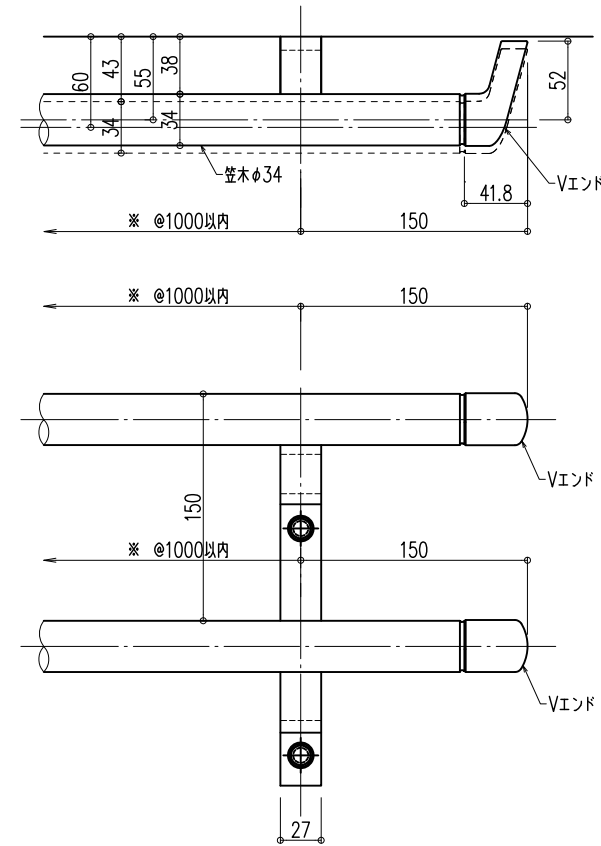
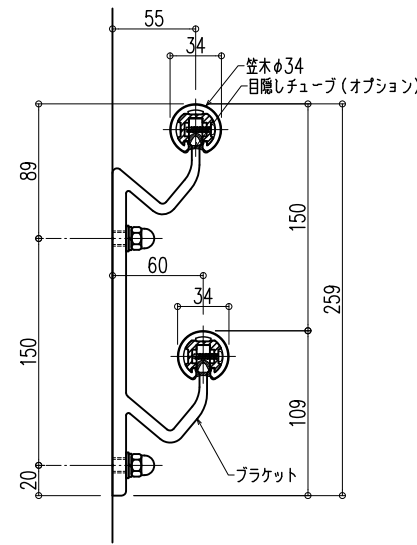
注意:BL認定品は、ブラケットピッチ@910以内とする。

AES-5560ブラケット

【BL認定外】

- 室内用ブラケット  
アルミニウム押出形材  
アルマイト処理 6μm

- 屋外用ブラケット  
アルミニウム押出形材  
アルマイト処理 9μm  
トップコート 7μm



品名：  
廊下・階段手すり  
9mm目地タイプ

形式：  
笠木：O-34  
ブラケット：AESタイプ

- 仕様：
- 室内用
  - O-34M ネオウッド(木目調タイプ)
  - 笠木：ウッドパウダー混合半硬質樹脂  
二層成形(抗ウイルス・抗菌仕様)
  - 笠木受：アルミニウム押出形材
  - エンドキャップ：樹脂成形品  
曲面印刷・トップコート仕上(F,FAエンド)  
木目調硬質樹脂(V,VAエンド)
  - O-34V ビニレール(プレーンタイプ)
  - 笠木：半硬質樹脂二層成形(抗ウイルス・抗菌仕様)
  - 笠木受：アルミニウム押出形材
  - エンドキャップ：樹脂成形品

※目隠しチューブ(軟質樹脂)はオプション品です。

- 屋外用
- O-34GM グラウウッド(木目調タイプ)

- 笠木：木目調半硬質耐候性樹脂二層成形  
(高耐候・光触媒・抗菌仕様)
- 笠木受：アルミニウム押出形材
- エンドキャップ：樹脂成形品  
曲面印刷・トップコート仕上(FAエンド)  
木目調硬質樹脂(VAエンド)

- O-34G グラハン(プレーンタイプ)

- 笠木：半硬質耐候性樹脂二層成形  
(高耐候・光触媒・抗菌仕様)
- 笠木受：アルミニウム押出形材
- エンドキャップ：樹脂成形品

※目隠しチューブ(軟質樹脂)はオプション品です。

【受注生産品】

図面名称：  
平面・断面詳細・姿図

尺度：  
1/5  
作成日：  
2009.3.30  
(2023.01.13改訂)

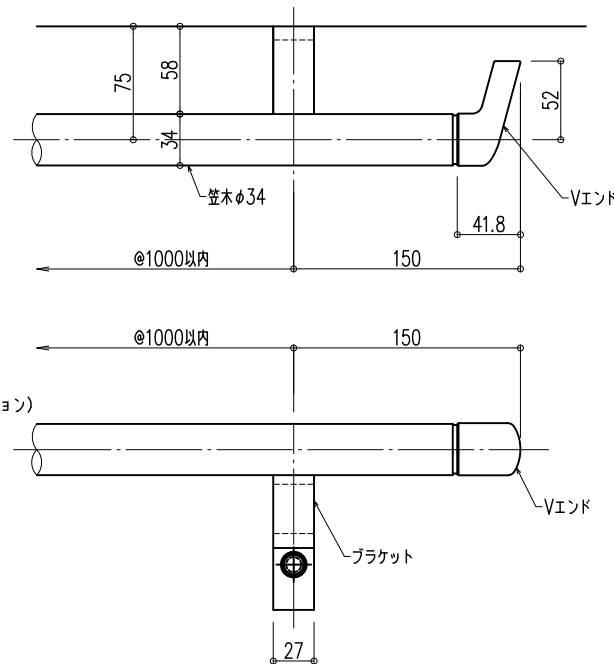
サイズ：  
A3  
File Name：  
O-34 AES

AES-75ブラケット

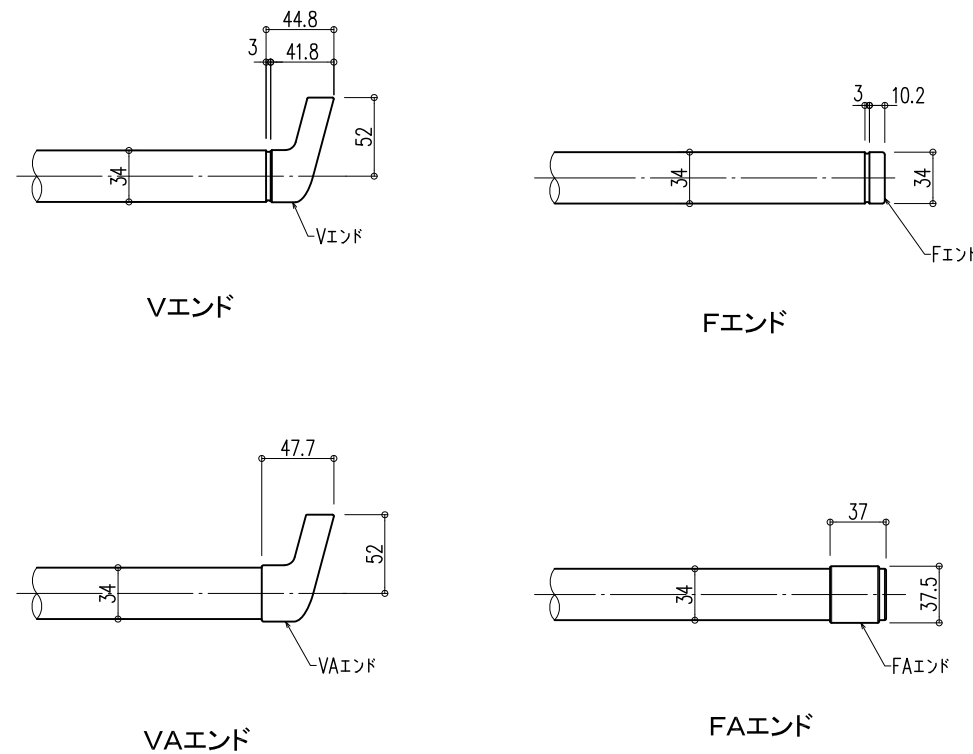
【BL認定外】

- 室内用ブラケット  
アルミニウム押出形材  
アルマイト処理 6μm

- 屋外用ブラケット  
アルミニウム押出形材  
アルマイト処理 9μm  
トップコート 7μm



エンドキャップバリエーション



※屋外用はVAエンドとFAエンドのみ